



Alcaldía de Medellín

DECRETO NÚMERO 883 DE 2015 (3 de junio)

“Por el cual se adecúa la Estructura de la Administración Municipal de Medellín, las funciones de sus organismos, dependencias y entidades descentralizadas, se modifican unas entidades descentralizadas y se dictan otras disposiciones”

EL ALCALDE DE MEDELLÍN

En uso de las facultades constitucionales y legales, especialmente las de los artículos 313, numerales 3 y 6, y 315, numeral 3, de la Constitución Política; las leyes 136 de 1994 modificada por la 1551 de 2012, 489 de 1998, 617 de 2000, 909 de 2004; el Decreto Ley 19 de 2012 y el Acuerdo Municipal 01 de 2015, y

CONSIDERANDO QUE

1. En virtud del numeral 6 del Artículo 313 de la Constitución Política, corresponde a los Concejos Municipales, entre otras, determinar la Estructura de la administración municipal y las funciones de sus dependencias; así como crear, a iniciativa del Alcalde, establecimientos públicos, empresas industriales y comerciales y autorizar la constitución de sociedades de economía mixta.
2. Por expresa disposición del párrafo del artículo 2 de la Ley 489 de 1998, por la cual se dictan normas sobre la organización y funcionamiento de las entidades del orden nacional, dichas normas son aplicables, en lo pertinente, a las entidades territoriales, sin perjuicio de la autonomía que les es propia de acuerdo con la Constitución Política, las reglas relativas a los principios propios de la función administrativa sobre delegación y desconcentración, características y régimen de las entidades descentralizadas, racionalización administrativa, desarrollo administrativo, participación y control interno de la Administración Pública.
3. De acuerdo con lo estipulado en el numeral 5 del artículo 2 de la Ley 1551 de 2012, los municipios gozan de autonomía para la gestión de sus intereses, dentro de los límites constitucionales y legales, por lo cual, tienen la facultad de adoptar la estructura administrativa que puedan financiar y que se determine conveniente para dar cumplimiento a las competencias que les son asignadas por la Constitución y la Ley.
4. De conformidad con lo dispuesto en los numerales 3 y 6 del artículo 313 de la Carta Política y el artículo 91, literal d) de la Ley 136 de 1994 modificado por el artículo 29 de la Ley 1551 de 2012, el Concejo de Medellín expidió el Acuerdo 02 de 2012, por el cual se concedieron

A



Alcaldía de Medellín

unas facultades pro tempore al Alcalde para la Modernización de la administración municipal, específicamente para determinar su nueva estructura y crear, suprimir, fusionar, escindir, transformar y modificar las entidades descentralizadas del orden municipal.

5. Con base en las facultades otorgadas por el Concejo Municipal, se expidió el Decreto con fuerza de Acuerdo 1364 de 2012, *"por el cual se adopta la Estructura de la administración municipal, se definen las funciones de sus organismos y dependencias, se crean y modifican unas entidades descentralizadas y se dictan otras disposiciones"*, identificando y determinando sectores de desarrollo administrativo, para cuyo propósito se adelantaron los estudios técnicos, bajo las directrices y acompañamiento del Departamento Administrativo de la Función Pública y de la Escuela Superior de Administración Pública –ESAP–, según lo dispuesto en el Artículo 46 de la Ley 909 de 2004, modificado por el artículo 228 del Decreto Ley 19 de 2012.
6. Afianzado el proceso de modernización conforme al Decreto 1364 de 2012, se planteó la necesidad de fortalecer las capacidades institucionales, promover la transparencia y efectividad en la gestión pública en procura de mantener una relación estable y productiva y concretar un modelo que propenda por dinamizar y articular la administración central con sus entes descentralizados, para obtener mayores sinergias en la gestión administrativa económica y social, garantizando la eficiencia y eficacia en la ejecución de la gestión pública.
7. Con fundamento en ello, el Municipio de Medellín anunció la sujeción a un modelo de gestión administrativa-Modelo Conglomerado Público Municipio de Medellín-, capaz de crear cohesión para fortalecer el ejercicio ético, transparente y efectivo de sus entidades, homologar el actuar de las entidades descentralizadas con los objetivos, planes, programas y proyectos del gobierno municipal, garantizando la presencia administrativa en el territorio de forma articulada y coherente para obtener mayor sostenibilidad y mejor desarrollo de ciudad.
8. Coetáneamente se adoptó el Acuerdo Municipal 48 de 2014, revisión de largo plazo del Plan de Ordenamiento Territorial –POT– de Medellín, el cual integra a su visión estratégica la necesidad de adaptar la Estructura Administrativa del Municipio, con la finalidad de lograr el cumplimiento de los objetivos, metas y compromisos para la adecuada ejecución de los programas y proyectos que generen la transformación territorial del Municipio.
9. El Plan de Ordenamiento Territorial se constituye en un instrumento planificador, direccionador y orientador de la planeación territorial sectorial y de los planes de desarrollo que se formulen durante su vigencia; contiene políticas, directrices, e instrumentos de gestión que deben ser formulados, adoptados e implementados, por todas las dependencias del nivel central y entidades descentralizadas, para lograr el modelo de desarrollo territorial municipal.



Alcaldía de Medellín

10. Mediante Decreto Municipal 2176 de 2014 se conformaron unos comités para viabilizar la optimización del proceso de modernización y adecuar la Estructura de la administración municipal al Modelo Conglomerado Público Municipio de Medellín y al Plan de Ordenamiento Territorial.
11. El Modelo Conglomerado Público Municipio de Medellín, como sistema de gestión, se constituye en uno de los instrumentos para: la aplicación del Modelo Integrado de Planeación y Gestión definido en el Decreto Nacional 2482 de 2012; la concreción de los principios de autonomía administrativa, coordinación y colaboración armónica (Art. 1, 2, 209, 210, 287, 313, 315 de la Constitución Política) y otros inherentes a la Administración Pública; así como para fortalecer el control de tutela sobre organismos o entidades que conforman el nivel descentralizado de la Administración Pública Municipal (Art. 2,3, 6, 38, 39, 41, 42, 43, 68, 71, 99 y 103 al 109 de la Ley 489 de 1998).
12. El Modelo Conglomerado Público Municipio de Medellín garantiza la autonomía administrativa del sector descentralizado por servicios bajo el esquema del control de tutela, permitiendo que los organismos, dependencias y entidades que integran el respectivo sector por vinculación o adscripción, cumplan sus funciones en armonía con las políticas gubernamentales de la Administración Central; los principios rectores de la Administración Pública municipal: eficacia, eficiencia, publicidad, transparencia, moralidad, responsabilidad, imparcialidad, sostenibilidad, asociatividad y los de economía y buen gobierno dispuestos en la Ley 1551 de 2012.
13. En ejercicio de sus atribuciones constitucionales y legales, el Concejo Municipal de Medellín, mediante Acuerdo 01 de 2015, concedió facultades al Alcalde para adecuar la estructura de la Administración municipal y las funciones de sus dependencias, en el marco del Modelo Conglomerado Público Municipio de Medellín y el Plan de Ordenamiento Territorial, adoptado en el Acuerdo Municipal 48 de 2014; así como para crear establecimientos públicos, empresas industriales y comerciales del Estado y modificar los existentes, para garantizar la implementación del Acuerdo 48 de 2014.
14. En el ejercicio de las facultades otorgadas, se adelantaron los estudios técnicos necesarios para la adecuación de la Estructura de la Administración municipal, contando con la participación de las diferentes dependencias y entidades del Nivel Central y Descentralizado y con la asesoría y acompañamiento del Departamento Administrativo de la Función Pública, Colombia Compra Eficiente, Transparencia por Colombia, Empresas Públicas de Medellín, Price Waterhouse Coopers y representantes del sector académico y empresas privadas.
15. En virtud de lo expuesto, se expide el presente Decreto que adecúa la Estructura Administrativa al Modelo Conglomerado Público Municipio de Medellín y al Plan de Ordenamiento Territorial, con el objetivo de mejorar e implementar, en conjunto, buenas prácticas de gestión y sostenibilidad, aumentar la competitividad, maximizando la generación de valor económico y social y la planeación y desarrollo del territorio.

fn



Alcaldía de Medellín

DECRETA

TÍTULO I NORMAS BÁSICAS DE ORGANIZACIÓN Y FUNCIONAMIENTO DEL MUNICIPIO DE MEDELLÍN

CAPÍTULO I OBJETO Y ÁMBITO DE APLICACIÓN

Artículo 1. Objeto. El presente decreto determina la estructura, organización y funcionamiento de la administración municipal.

Artículo 2. Ámbito de Aplicación. El presente decreto se aplica a los organismos y dependencias del nivel central, a las entidades descentralizadas y a los servidores públicos y, en lo pertinente, a los particulares cuando cumplan funciones administrativas.

CAPÍTULO II FINALIDADES Y PRINCIPIOS DE LA FUNCIÓN ADMINISTRATIVA MUNICIPAL

Artículo 3. Finalidades de la función administrativa. La función administrativa del Municipio buscará la satisfacción de las necesidades generales de todos los habitantes, de conformidad con los principios, finalidades y cometidos consagrados en la Constitución Política y la ley.

Los organismos y las dependencias del nivel central, las entidades descentralizadas, los servidores públicos y los particulares encargados de cumplir funciones públicas, de manera permanente o transitoria, deberán ejercer las funciones administrativas consultando el interés general.

Artículo 4. Principios de la función administrativa municipal. De conformidad con el artículo 209 de la Constitución Política, la Ley 489 de 1998, la Ley 909 de 2004 y la Ley 1551 de 2012, la función administrativa municipal se desarrollará atendiendo los principios constitucionales y legales, en particular los de buena fe, igualdad, moralidad, celeridad, economía, imparcialidad, eficiencia, eficacia, participación, publicidad, responsabilidad, transparencia, concurrencia, coordinación, subsidiaridad y complementariedad.

Las autoridades municipales deberán coordinar sus actuaciones para el adecuado cumplimiento de los fines del Estado y los derechos constitucionales. La Administración municipal tendrá un control interno que se ejercerá en los términos que señale la ley.

Artículo 5. Principios organizacionales. La Administración municipal, en el desarrollo de sus funciones, actividades y responsabilidades, observará los siguientes principios de organización y gestión:



Alcaldía de Medellín

Principio de coordinación y colaboración. En virtud del principio de coordinación y colaboración, las Autoridades Administrativas Municipales deberán garantizar la armonía en el ejercicio de sus respectivas funciones, con el objeto de lograr los fines y los cometidos estatales en la órbita municipal. En consecuencia, prestarán su colaboración a los demás organismos, dependencias y entidades para facilitar el ejercicio de sus funciones y se abstendrán de impedir u obstaculizar su cumplimiento.

Principio de Eficacia. De conformidad con el principio de eficacia, las Autoridades Administrativas Municipales considerarán al ciudadano como centro de su gestión, en un enfoque de excelencia en la prestación de sus servicios y establecerán rigurosos sistemas de control de resultados y evaluación de programas y proyectos.

Principio de Eficiencia. En virtud del principio de eficiencia, las Autoridades Administrativas Municipales optimizarán el uso de los recursos financieros y técnicos, el talento humano y dispondrán sistemas adecuados de información, evaluación y control de resultados. En desarrollo de este principio, se establecerán los procedimientos y etapas estrictamente necesarios para asegurar el cumplimiento de las funciones y servicios a cargo del Municipio y evitar dilaciones en el trámite y la culminación de las actuaciones administrativas o que perjudiquen los intereses del Municipio.

Principio de Publicidad y Transparencia. Los actos de la administración municipal serán públicos y es su obligación facilitar el acceso de las autoridades de control y de los ciudadanos a su conocimiento y fiscalización, de conformidad con la ley.

Principio de Moralidad. Las actuaciones de los servidores públicos municipales deberán regirse por la ley y la ética, propia del ejercicio de la función pública.

Principio de Responsabilidad. La responsabilidad en el ejercicio de atribuciones y cumplimiento de las funciones establecidas en la Constitución, la ley y los acuerdos, será de las autoridades municipales en lo de su competencia. Sus actuaciones no podrán conducir a la desviación o abuso de poder y se ejercerán para los fines previstos en la ley.

Principio de Imparcialidad. Las actuaciones de las autoridades y en general, de los servidores públicos municipales, se regirán por la Constitución, la ley, los acuerdos y los decretos del Alcalde, asegurando y garantizando los derechos de todas las personas sin ninguna clase de discriminación.

Principio de Especificidad. Cada uno de los organismos, dependencias y entidades de la Administración municipal obedecerán a la distribución de funciones y responsabilidades, y a ellas corresponderá garantizar la gestión de los procesos identificados y alcanzar los logros y resultados programados.

h



Alcaldía de Medellín

CAPÍTULO III FUNCIONES Y COMPETENCIAS GENERALES DEL MUNICIPIO DE MEDELLÍN

Artículo 6. Funciones y competencias generales. De conformidad con la Constitución Política, especialmente con lo establecido en los artículos 286, 287 y 311, el Municipio es la entidad fundamental de la división político-administrativa del Estado, que tendrá a su cargo las funciones que le señala el artículo 6° de la Ley 1551 de 2012 y las demás normas que la reglamenten, modifiquen o sustituyan.

Artículo 7. Competencias administrativas. Las dependencias del nivel central y las entidades descentralizadas municipales solo podrán ejercer las potestades, atribuciones y funciones asignadas expresamente por la Constitución Política, la ley, los acuerdos del Concejo Municipal y los decretos expedidos por el Alcalde Municipal.

CAPÍTULO IV MODALIDADES DE LA ACCIÓN ADMINISTRATIVA

Artículo 8. Modalidades. Para garantizar el adecuado cumplimiento de las funciones y la eficiente prestación de los servicios a cargo de la Administración municipal, la acción administrativa se desarrollará a través de la descentralización, la desconcentración, la delegación, la asignación y la distribución de funciones.

Artículo 9. Descentralización administrativa. Mediante la descentralización, en el Municipio de Medellín se garantizará la eficiente gestión según la naturaleza de la respectiva función o servicio público que lo requiera. La autoridad competente, de conformidad con la ley, creará o autorizará la creación de entidades descentralizadas, sujetos al direccionamiento, coordinación y control administrativo y de tutela, que ejerza la respectiva dependencia del nivel central municipal al cual se adscriba o vincule.

Artículo 10. Desconcentración administrativa. La desconcentración administrativa es la radicación de competencias y funciones en dependencias ubicadas fuera de la sede principal del organismo o entidad administrativa, sin perjuicio de las potestades y deberes de orientación e instrucción que corresponde ejercer a los jefes superiores de la Administración, la cual no implica delegación y podrá hacerse por territorio y por funciones.

Las dependencias del Nivel Central y las entidades descentralizadas municipales podrán operar desde sedes u oficinas en las diferentes comunas y corregimientos, para garantizar una gestión eficiente, mejor servicio a la ciudadanía, pronta atención y solución a sus quejas, reclamos, sugerencias y peticiones y presencia institucional adecuada en todo el territorio.

Artículo 11. Delegación de funciones. Las autoridades del Municipio de Medellín podrán, mediante acto de delegación, transferir el ejercicio de sus funciones a sus colaboradores o a



Alcaldía de Medellín

otras autoridades con funciones afines o complementarias y deberán informarse en todo momento sobre el desarrollo de las delegaciones que se hayan otorgado e impartir orientaciones generales sobre el ejercicio de las funciones delegadas, de conformidad con la Constitución Política y la ley.

Artículo 12. Delegación de funciones del Alcalde. El Alcalde podrá delegar en los secretarios de despacho, en los directores de los departamentos administrativos y en los representantes legales de las entidades descentralizadas, las diferentes funciones a su cargo, excepto aquellas respecto de las cuales exista expresa prohibición legal.

Artículo 13. Delegación entre entidades públicas. La delegación de funciones de las dependencias del nivel central, efectuada en favor de entidades descentralizadas podrá realizarse a través de convenios en los que se fijarán los derechos y obligaciones de las entidades delegante y delegataria y que estarán sujetos únicamente a los requisitos que la ley exige para los convenios o contratos interadministrativos. El organismo o dependencia que hubiere hecho la delegación ejercerá el control y podrá reasumir las funciones delegadas mediante los mecanismos previstos en los respectivos convenios y la ley.

Artículo 14. Asignación y distribución de funciones. El Alcalde podrá asignar o distribuir negocios y funciones, según su naturaleza, entre las dependencias centrales y las entidades descentralizadas.

Artículo 15. Ejercicio de funciones administrativas por particulares. Las autoridades municipales podrán autorizar a personas naturales o jurídicas de derecho privado, mediante acto administrativo o celebración de convenios, el ejercicio de funciones administrativas, de conformidad con la ley y con estricta sujeción a las normas contenidas en el Capítulo XVI de la Ley 489 de 1998, la norma que la modifique o sustituya. La regulación, el control, la vigilancia y la orientación de la función administrativa será responsabilidad de la autoridad o entidad pública titular de la misma, la que en consecuencia, deberá impartir las instrucciones y directrices necesarias para su ejercicio.

Por motivos de interés público o social y en cualquier tiempo, las autoridades municipales que hayan atribuido a los particulares el ejercicio de las funciones administrativas pueden dar por terminada la autorización en los términos de la ley.

CAPÍTULO V

ESTRUCTURA Y ORGANIZACIÓN DE LA ADMINISTRACIÓN PÚBLICA MUNICIPAL

Artículo 16. Estructura y Organización. La Estructura de la Administración municipal está organizada en los siguientes niveles:

Nivel Central. Le corresponde determinar las políticas, dirigir la acción administrativa, gestionar en el marco de su competencia el desarrollo económico y social, garantizar la



Alcaldía de Medellín

prestación de servicios a cargo del Municipio; formular planes, programas y proyectos, y ejercer el control, evaluación y seguimiento a la gestión municipal. En este nivel la responsabilidad directiva es del Alcalde con el apoyo de los secretarios de despacho y de los directores de departamentos administrativos, quienes configuran el Gobierno Municipal para cada asunto o negocio específico, o en forma general para los temas comunes.

Nivel Descentralizado. Constituido por las entidades descentralizadas cuyo objeto principal es el ejercicio de funciones administrativas, la prestación de servicios públicos o la ejecución de actividades industriales o comerciales, gozan de personería jurídica, autonomía administrativa y patrimonio propio. Como entidades municipales, aun cuando gozan de autonomía administrativa y financiera, están sujetas a la orientación, coordinación y control del Alcalde y de la dependencia de la Administración municipal, a la cual estén adscritas o vinculadas.

CAPÍTULO VI DEL NIVEL CENTRAL

Artículo 17. Gobierno Municipal. El alcalde, los secretarios de despacho y los directores de departamentos administrativos constituyen el gobierno municipal.

Artículo 18. Alcalde Municipal. El alcalde es el jefe de gobierno y suprema autoridad administrativa municipal, representante legal, judicial y extrajudicial del municipio; ejerce la coordinación y control general de la actividad de las dependencias del nivel central y las entidades descentralizadas, al tenor de la Constitución Política, la ley y los acuerdos municipales. Desempeña las funciones consagradas en los artículos 315 de la Constitución Política y 91 de la Ley 136 de 1994 y demás normas que las modifiquen o sustituyan en aras de cumplir los fines esenciales del Estado.

Artículo 19. Dependencias y Organismos del Nivel Central. El Nivel Central de la Administración municipal está integrado por las siguientes dependencias y organismos:

Dependencias Municipales:

1. Alcaldía o despacho del Alcalde.
2. Secretarías de despacho.
3. Departamentos administrativos.
4. Unidades Administrativas Especiales sin personería jurídica.

Organismos Municipales:

1. Consejo de Gobierno.
2. Consejos superiores de la administración municipal.

Artículo 20. Despacho del Alcalde. El Despacho del Alcalde es una dependencia del Nivel Central, integrada por el conjunto de servicios auxiliares que lo asisten y le prestan el apoyo administrativo en el ejercicio de sus atribuciones constitucionales y legales.



Alcaldía de Medellín

Artículo 21. Secretarías de Despacho. Tendrán como objetivos primordiales dirigir, formular, coordinar y ejecutar las políticas, planes, programas y proyectos de la administración municipal.

Dependiendo de sus objetivos y funciones, serán:

Secretarías Vicealcaldías. Las que dirigen, orientan, coordinan y articulan los sectores de desarrollo administrativo de la gestión municipal.

Secretarías Misionales. Las que ejecutan las actividades para generar los productos y resultados que permiten alcanzar los objetivos constitucionales y legales del Municipio.

Secretarías de Apoyo Institucional. Las que ejercen actividades de soporte transversal a todas las dependencias centrales y los sectores de desarrollo administrativo de la Administración municipal.

Secretaría de Evaluación y Control. La que ejecuta las actividades de evaluación y control independiente de la Administración municipal.

Artículo 22. Funciones de las Secretarías de Despacho Vicealcaldías. Tendrán las siguientes funciones generales:

1. Dirigir, formular y evaluar el Plan Estratégico Sectorial de Desarrollo Administrativo, del sector que coordina, según lo establece la normativa vigente.
2. Coordinar bajo la orientación del Alcalde, del Consejo de Gobierno y de los Consejos Superiores de la Administración municipal, la definición y adopción de las políticas generales del respectivo sector de desarrollo administrativo.
3. Participar en la formulación y ejecución de la política de Gobierno, propiciando la incorporación de instrumentos de articulación intersectorial.
4. Coordinar la participación del respectivo sector de desarrollo administrativo en la formulación y ejecución del Plan de Desarrollo Municipal y su articulación al Plan de Ordenamiento Territorial.
5. Coordinar la participación del respectivo sector de desarrollo administrativo en la formulación, implementación y ejecución del Plan de Ordenamiento Territorial y sus instrumentos complementarios.
6. Coordinar y articular la ejecución de las actividades y el cumplimiento de las responsabilidades de los organismos o dependencias centrales y las entidades descentralizadas, que integran el sector de desarrollo administrativo a su cargo y rendir cuentas al Alcalde.
7. Asegurar la adecuada administración de los recursos que financian las actividades del sector de desarrollo administrativo bajo su coordinación.
8. Convocar y coordinar el Comité Sectorial de Desarrollo Administrativo correspondiente.
9. Coordinar acciones y gestionar alianzas de su sector de desarrollo administrativo con las entidades y organismos correspondientes del nivel regional, nacional e internacional.

A



Alcaldía de Medellín

10. Representar al Alcalde, en los órganos de dirección de las entidades descentralizadas que le sean delegadas.
11. Asistir al Alcalde en las materias propias de su respectivo sector.
12. Ejercer el control de tutela sobre las entidades descentralizadas pertenecientes a su sector administrativo de desarrollo administrativo, de conformidad con la normativa vigente.

Artículo 23. Funciones de las Secretarías de Despacho Misionales. Tendrán las siguientes funciones generales:

1. Formular y ejecutar la política de Gobierno, en los asuntos de su competencia, propiciando la incorporación de mecanismos de participación ciudadana y comunitaria e instrumentos de articulación intersectorial.
2. Definir, adoptar y ejecutar, bajo la orientación del Alcalde, del Consejo de Gobierno, de los Consejos Superiores de la Administración municipal y del Secretario de Despacho Vicealcalde, las políticas generales de la respectiva secretaría.
3. Asistir y asesorar al Alcalde y a las Secretarías de Despacho Vicealcaldías y a las demás dependencias y entidades descentralizadas del municipio en las materias propias de su competencia.
4. Participar en la planeación, ejecución y evaluación de las actividades de apoyo que requiera.
5. Participar en la formulación y ejecución del Plan de Desarrollo Municipal y su articulación con el Plan de Ordenamiento Territorial.
6. Asegurar la adecuada administración de los recursos que financian las actividades de apoyo institucional bajo su responsabilidad.
7. Asumir, por delegación del Alcalde, la representación en los órganos de dirección de las entidades descentralizadas que le sea asignada.
8. Armonizar la ejecución de sus planes, programas y proyectos con las entidades descentralizadas, prestarles asesoría, cooperación y asistencia técnica, en los temas de su competencia.

Artículo 24. Funciones de las Secretarías de Despacho de Apoyo Institucional. Tendrán las siguientes funciones generales:

1. Formular y ejecutar la política de Gobierno, en los asuntos de su competencia, propiciando la incorporación de mecanismos de participación ciudadana y comunitaria e instrumentos de articulación intersectorial.
2. En las materias de su competencia, dar apoyo a las demás dependencias del municipio.
3. Asegurar la aplicación de políticas que contribuyan a la igualdad de derechos y oportunidades entre los diferentes grupos poblacionales y a la disminución de prácticas discriminatorias que atenten contra el desarrollo político, social, económico y cultural de los grupos poblacionales.
4. Asistir y asesorar al Alcalde y a las Secretarías de Despacho Vicealcaldías y a las demás dependencias y entidades descentralizadas del municipio en las materias propias de su competencia.



Alcaldía de Medellín

5. Participar en la formulación y ejecución del Plan de Desarrollo Municipal.
6. Asegurar la adecuada administración de los recursos que financian las actividades de apoyo institucional bajo su responsabilidad.
7. Asumir, por delegación del Alcalde, la representación en los órganos de dirección de las entidades descentralizadas que le sea asignada.
8. Armonizar la ejecución de sus planes, programas y proyectos con las entidades descentralizadas, prestarles asesoría, cooperación y asistencia técnica, en los temas de su competencia.
9. Asistir a las sesiones del Concejo Municipal, demás consejos y comités que le sean delegados por el Alcalde.

Artículo 25. Departamentos Administrativos. Los Departamentos Administrativos son organismos principales y estratégicos de la Administración municipal que tienen como objetivo primordial soportar técnicamente la formulación de políticas, planes generales, programas y proyectos municipales.

Artículo 26. Funciones de los Departamentos Administrativos. Tendrán las siguientes funciones generales:

1. Coordinar las labores técnicas requeridas para dirigir, planificar y formular las políticas a ser implementadas por todas las dependencias y entidades que integran los sectores de desarrollo administrativo.
2. Actuar como organismos rectores técnicos para liderar y orientar bajo las directrices del Alcalde y de los Consejos Superiores de la Administración municipal, la formulación de las políticas generales, estrategias, planes, programas y proyectos del ente territorial
3. Dirigir el desarrollo de planes, programas y estrategias de los organismos o dependencias del nivel central y orientar y coordinar los de las entidades descentralizadas.
4. Diseñar y organizar en conjunto con los organismos o dependencias del nivel central y las entidades descentralizadas, los mecanismos de seguimiento, evaluación y resultados de la gestión.
5. Representar al Alcalde, en los órganos de dirección de las entidades descentralizadas que le sean delegadas.

Artículo 27. Unidades Administrativas Especiales sin personería jurídica. Las Unidades Administrativas Especiales sin personería jurídica son dependencias con funciones especializadas, organizadas para la atención de programas propios del nivel central.

Artículo 28. Fondos Cuenta. Son un sistema de manejo de cuentas, de bienes o recursos de un organismo o dependencia del nivel central o entidad descentralizada para el cumplimiento de sus objetivos y cuya administración se hace en los términos señalados por el acto que los crea, faculta o autoriza su funcionamiento.



Alcaldía de Medellín

Cuando a dichas características se suma la personería jurídica, los fondos lleven o no la mención específica, se asemejarán en su régimen al contemplado para los establecimientos públicos que se rigen por las normas de este decreto, aplicables a esta clase de entidades.

Artículo 29. Estructura de la Administración municipal y Creación de Entidades Municipales. Corresponde al Concejo, a iniciativa del Alcalde, determinar la Estructura de la Administración municipal y crear los organismos o dependencias centrales y las entidades descentralizadas que la integran.

Parágrafo. Para el ejercicio de las competencias a que alude el presente artículo, el Alcalde acompañará al Proyecto de Acuerdo el estudio que justifique la iniciativa y que demuestre la aplicación de los principios señalados en el artículo 209 de la Constitución Política y en este Decreto.

CAPÍTULO VII DEL NIVEL DESCENTRALIZADO

Artículo 30. Estructura General del Nivel Descentralizado por Servicios. El nivel descentralizado por servicios está integrado por las siguientes entidades:

1. Establecimientos Públicos.
2. Empresas Industriales y Comerciales del Estado del orden municipal.
3. Unidades Administrativas Especiales con personería jurídica.
4. Empresas Sociales del Estado.
5. Empresas oficiales de servicios públicos domiciliarios del orden municipal.
6. Sociedades Públicas.
7. Sociedades de Economía Mixta.
8. Entidades descentralizadas indirectas.
9. Las demás entidades administrativas municipales con personería jurídica que cree, organice o autorice el Concejo Municipal.

Artículo 31. Establecimientos Públicos. Son organismos con personería jurídica, autonomía administrativa y financiera y patrimonio independiente, creados mediante Acuerdo Municipal o con su autorización, encargados principalmente de atender funciones administrativas y prestar servicios públicos conforme a las reglas del derecho público.

Artículo 32. Empresas Industriales y Comerciales del Estado del Orden Municipal. Son entidades creadas por Acuerdo Municipal o autorizadas por el Concejo Municipal, que desarrollan actividades de naturaleza industrial o comercial y de gestión económica, sometidas principalmente a las reglas del derecho privado, salvo las excepciones legales.

Artículo 33. Unidades Administrativas Especiales con personería jurídica. Son entidades descentralizadas con personería jurídica, autonomía administrativa y financiera, creadas por



Alcaldía de Medellín

acuerdo municipal para desarrollar y ejecutar programas propios o funciones especializadas de una Secretaría o Departamento Administrativo.

Artículo 34. Empresas Sociales del Estado. Constituyen una categoría especial de entidad pública descentralizada creadas mediante acuerdo municipal, para la prestación de servicios de salud en forma directa, con personería jurídica, patrimonio propio y autonomía administrativa, sometidas al régimen jurídico previsto en la Ley 100 de 1993 y normas que la adicionen, modifiquen o sustituyan.

Artículo 35. Empresas Oficiales Municipales de Servicios Públicos Domiciliarios. Son entidades creadas por acuerdo o autorizadas por éste, constituidas como sociedades por acciones o bajo la figura de Empresas Industriales y Comerciales del Estado, encargadas de la prestación de uno o varios de los servicios públicos domiciliarios o una de sus actividades complementarias definidas en la ley 142 de 1993 y normas que la adicionen, modifiquen o sustituyan.

Artículo 36. Sociedades Públicas. Son entidades constituidas entre personas jurídicas públicas de cualquier orden o nivel, para desarrollar actividades de naturaleza industrial y comercial o de gestión económica, sujetas, por regla general, al régimen de las Empresas Industriales y Comerciales del Estado.

Artículo 37. Sociedades de Economía Mixta. Son entidades autorizadas mediante Acuerdo Municipal, constituidas bajo la forma de sociedades comerciales con aportes del Municipio y capital privado, que desarrollan actividades de naturaleza industrial o comercial, sometidas principalmente a las reglas del derecho privado, salvo las excepciones que consagra la ley.

Parágrafo 1. Cuando el aporte de capital social del Municipio sea igual o superior al noventa por ciento (90%), estas sociedades quedan sometidas al régimen jurídico previsto en la ley para las Empresas Industriales y Comerciales del Estado.

Parágrafo 2. La representación de las cuotas o acciones que posea el Municipio en una sociedad de economía mixta corresponderá al Alcalde, quien podrá delegarla, por regla general y de manera discrecional, en el Secretario de Despacho o Director de Departamento Administrativo al cual la sociedad se encuentre vinculada. Cuando el accionista sea un establecimiento público, una sociedad pública o de economía mixta, o una empresa industrial o comercial del Municipio, su representación corresponde al representante legal.

Artículo 38. Entidades descentralizadas indirectas. Son entidades descentralizadas indirectas o de segundo grado, aquellas que por regla general nacen del concierto de voluntades del Municipio de Medellín o sus entidades descentralizadas con otras entidades públicas o entre éstas y particulares, con el fin de desarrollar de manera conjunta actividades relacionadas con sus funciones, fines u objetos, tales como: asociaciones entre entidades públicas; corporaciones o fundaciones mixtas, fundaciones con recursos públicos, filiales de

7



Alcaldía de Medellín

empresas industriales y comerciales del Estado y aquellas que se encuentren consagradas como tal en el ordenamiento jurídico.

Artículo 39. Asociación entre Entidades Públicas. De conformidad con el artículo 95 de la Ley 489 de 1998, las entidades públicas municipales podrán asociarse con el fin de cooperar en el cumplimiento de funciones administrativas o de prestar conjuntamente servicios que se hallen a su cargo, mediante la celebración de convenios interadministrativos o la conformación de personas jurídicas sin ánimo de lucro.

Las personas jurídicas sin ánimo de lucro que se conformen por la asociación exclusiva de entidades públicas, se sujetan a las disposiciones previstas en el Código Civil y en las normas para las entidades de este género. Sus Juntas o Consejos Directivos estarán integrados en la forma que prevean los correspondientes estatutos internos, los cuales proveerán igualmente sobre la designación de su representante legal.

Artículo 40. Constitución de Asociaciones y Fundaciones para el cumplimiento de las actividades propias de las Entidades Públicas con participación de particulares. De conformidad con el artículo 96 de la Ley 489 de 1998, las entidades municipales, cualquiera sea su naturaleza y nivel administrativo podrán, con la observancia de los principios señalados en el artículo 209 de la Constitución, asociarse con personas jurídicas particulares, mediante la celebración de convenios de asociación o la creación de personas jurídicas, para el desarrollo conjunto de actividades en relación con los cometidos y funciones que la ley les asigna a aquéllas.

Los convenios de asociación a que se refiere el presente artículo se celebrarán de conformidad con lo dispuesto en el artículo 355 de la Constitución Política, en ellos se determinará con precisión su objeto, término, obligaciones de las partes, aportes, coordinación y todos aquellos aspectos que se consideren pertinentes.

Cuando en virtud de lo dispuesto en el presente artículo surjan personas jurídicas sin ánimo de lucro, éstas se sujetarán a las disposiciones previstas en el Código Civil para las asociaciones civiles de utilidad común.

En todo caso, en el correspondiente acto constitutivo que dé origen a una persona jurídica se dispondrá sobre los siguientes aspectos:

1. Los objetivos y actividades a cargo, con precisión de la conexidad con los objetivos, funciones y controles propios de las entidades públicas participantes.
2. Los compromisos o aportes iniciales de las entidades asociadas y su naturaleza y forma de pago, con sujeción a las disposiciones presupuestales y fiscales, para el caso de las públicas.
3. La participación de las entidades asociadas en el sostenimiento y funcionamiento de la entidad.



Alcaldía de Medellín

4. La integración de los órganos de dirección y administración, en los cuales deben participar representantes de las entidades públicas y de los particulares.
5. La duración de la asociación y las causales de disolución.

Artículo 41. Filiales de Empresas Industriales y Comerciales y Sociedades de Economía Mixta. Las Empresas Industriales y Comerciales y las Sociedades de Economía Mixta podrán participar en la creación de filiales cuando sus actos de creación así lo establezcan.

Artículo 42. Régimen Jurídico de las Entidades Descentralizadas. Las entidades descentralizadas se sujetan a las reglas señaladas en la Constitución Política y en la Ley 489 de 1998 o la norma que la reglamente, modifique o sustituya; además, en el presente Decreto, en los acuerdos que las creen o autoricen, en su estructura orgánica y en sus estatutos internos.

Parágrafo 1. El régimen jurídico de las Empresas Sociales del Estado es el contenido en la Ley 100 de 1993, sus decretos reglamentarios y la normatividad que la reglamente o modifique.

Parágrafo 2. Las Unidades Administrativas Especiales con personería jurídica y las Agencias se sujetarán al régimen jurídico contenido en su acto de creación y en lo no previsto en él, al de los establecimientos públicos.

Parágrafo 3. A las empresas municipales de servicios públicos domiciliarios se les aplicará el régimen previsto en la Ley 142 de 1994, normas complementarias y el artículo 84 de la Ley 489 de 1998.

Parágrafo 4. Las Instituciones de Educación Superior son establecimientos públicos sometidos a lo previsto en la Ley 30 de 1992, o la norma que la modifique, complemente o sustituya.

Artículo 43. Control Administrativo, Adscripción y Vinculación de las Entidades Descentralizadas. La orientación, el control administrativo y la evaluación general de las actividades de las entidades descentralizadas corresponderán al Alcalde y a los secretarios de despacho y directores de departamento administrativo a cuyos despachos estén adscritas o vinculadas.

El control administrativo se orientará a constatar y asegurar que las actividades y funciones de las entidades descentralizadas se cumplan en armonía con las políticas gubernamentales municipales en el respectivo sector de desarrollo administrativo.

Los Establecimientos Públicos, las Empresas Sociales del Estado de carácter municipal y las Unidades Administrativas Especiales con personería jurídica son entidades adscritas a las Secretarías de Despacho o los Departamentos Administrativos teniendo en cuenta la afinidad de acuerdo con su objeto. En igual sentido, son vinculadas las Empresas Industriales y Comerciales del Estado del Orden Municipal, las Sociedades Públicas y las de Economía Mixta y las Empresas Municipales de Servicios Públicos Domiciliarios.

h



Alcaldía de Medellín

Artículo 44. Control de Tutela. Es el vínculo de coordinación, orientación y control del nivel central, organizado por sectores de desarrollo administrativo, sobre el nivel descentralizado por servicios. El control de tutela será ejercido directamente por el Alcalde Municipal, las secretarías de despacho y los departamentos administrativos a las entidades que les estén adscritas o vinculadas. El control de tutela será ejercido a través de la adscripción o la vinculación:

Adscripción: es el que se efectúa a través de las facultades de coordinación y orientación de la legalidad y oportunidad de la actuación administrativa, a partir de la política general formulada por la Administración Central.

Vinculación: es el que se efectúa a través de la coordinación y orientación respecto de la legalidad de sus actuaciones, con mayor autonomía en lo concerniente al desarrollo de sus actividades productivas, industriales o comerciales de bienes o servicios; están sujetos a dicho control.

Artículo 45. Control de las Entidades Descentralizadas Indirectas y las sociedades de economía mixta. El control administrativo sobre las actividades y programas de las entidades descentralizadas indirectas y las sociedades de economía mixta se ejercerá mediante la intervención del Alcalde en los órganos internos de deliberación y dirección de la entidad. El Alcalde podrá delegar su intervención, por regla general, en el Secretario Vicealcalde del Sector de Desarrollo Administrativo correspondiente o los secretarios o directores de departamento administrativo.

Artículo 46. Estructura Orgánica y Estatutos Básicos de las Entidades Descentralizadas. La Estructura Orgánica de las entidades descentralizadas determinará lo pertinente a su denominación, naturaleza jurídica y consiguiente régimen jurídico, objeto y funciones básicas, sede, integración de su patrimonio, órganos de dirección y administración y forma de integrarlos y designarlos y su adscripción o vinculación a una dependencia del nivel central de conformidad con las disposiciones legales aplicables. En sus estatutos internos deberán contemplarse, la estructura u organización interna y los objetivos y funciones de sus dependencias.

Artículo 47. Participación de las Entidades Descentralizadas en la política gubernamental. Las entidades descentralizadas participarán en la formulación de la política gubernamental municipal, en la elaboración de los programas sectoriales y en su ejecución, bajo la orientación de las Secretarías de Despacho o Departamentos Administrativos a los cuales se encuentren adscritas o vinculadas.

Artículo 48. Autonomía Administrativa y Financiera de las Entidades Descentralizadas. La autonomía administrativa y financiera de las entidades descentralizadas se ejercerá de conformidad con lo dispuesto en la Ley 489 de 1998 o la norma que la modifique, complemento o sustituya, en sus respectivos actos de creación o autorización, en sus estatutos internos y a la luz del Modelo Conglomerado Público Municipio de Medellín. Estas entidades no podrán



Alcaldía de Medellín

destinar parte alguna de sus bienes o recursos para fines diferentes de los contemplados en ellos.

Artículo 49. Dirección y Administración de las Entidades Descentralizadas. La dirección de las entidades descentralizadas por servicios estará a cargo de un Consejo Directivo o Junta Directiva y la administración de un Director o Gerente o Presidente.

Los Consejos Directivos o Juntas Directivas serán presididos por el Alcalde o su delegado que, por regla general, será el Secretario Vicealcalde cabeza del Sector de desarrollo administrativo o Secretario de Despacho o Director de Departamento Administrativo al cual esté adscrita o vinculada la respectiva entidad.

La integración del órgano de dirección, las responsabilidades de sus miembros, inhabilidades e incompatibilidades se rigen conforme a las normas vigentes.

PARÁGRAFO. En los casos permitidos por la ley, las Juntas Directivas o Consejos Directivos podrán elegir su presidente de entre sus miembros.

Artículo 50. Delegados Oficiales ante los Consejos Directivos o Juntas Directivas de las Entidades Descentralizadas. Los secretarios de despacho, directores de departamento administrativo y demás autoridades municipales que integren los Consejos Directivos o Juntas Directivas de entidades descentralizadas, podrán delegar su participación, designando servidores públicos del nivel directivo o asesor de su correspondiente dependencia.

Artículo 51. Funciones de los Consejos Directivos o Juntas Directivas de las Entidades Descentralizadas. Corresponderá a los Consejos Directivos o Juntas Directivas de las entidades descentralizadas del Municipio, además de las funciones asignadas en la ley y las que se adopten en el acto de creación y los estatutos internos:

1. Supervisar el cumplimiento y desempeño del plan operativo de la respectiva entidad, el cual debe estar enmarcado en el Plan de Desarrollo Municipal, el Plan Estratégico Sectorial y los lineamientos de gestión que se tracen para la aplicación del modelo de Gobierno Corporativo - Conglomerado Público Municipio de Medellín.
2. Nombrar al Gerente o Director cuando hubiere lugar.
3. Participar en la construcción del plan estratégico de la entidad; así como monitorear, verificar y asistir a la Dirección o Gerencia de la entidad en su desarrollo y fortalecimiento.
4. Señalar los lineamientos generales a la Dirección o Gerencia de la entidad para que ésta participe en la construcción del Plan Estratégico Sectorial (PES).
5. Adoptar los estatutos internos de la entidad y sus reformas de conformidad con lo dispuesto en el acto de creación y las modificaciones a éste introducidas; así como aprobar el manual de contratación de la entidad.
6. Definir la estructura de la entidad, aprobar la planta de personal y las modificaciones correspondientes y señalar sus funciones básicas conforme a las disposiciones legales vigentes.



Alcaldía de Medellín

7. Fijar la escala de remuneración de los empleos de la entidad de conformidad con las disposiciones que dicte el Gobierno Nacional y los Acuerdos Municipales sobre la materia.
8. Aprobar el proyecto de presupuesto anual de la respectiva entidad y hacerle seguimiento, monitoreo y control a los informes financieros y de gestión que se presenten por la Dirección o Gerencia.
9. Autorizar al Gerente o Director de la entidad para realizar cualquier tipo de empréstito, crédito, endeudamiento o constitución de garantías, siempre que éstos tengan correspondencia con el objeto de la entidad y sus planes estratégicos.
10. Revisar las evaluaciones de ejecución y los informes de gestión presentados por la administración de la entidad o cuando se requiera por disposición del Alcalde o del Consejo Directivo o Junta Directiva.
11. Recibir por parte del Gerente o Director la información del nombramiento y/o la remoción de los empleados del primer nivel directo de la respectiva entidad.
12. Realizar anualmente la evaluación del Director, Gerente o Presidente de la entidad, para lo cual deberá adoptar previamente la metodología y el alcance de la evaluación a través de un manual y/o acto administrativo; y realizar las recomendaciones pertinentes al Alcalde conforme los resultados de las evaluaciones.
13. Identificar y monitorear los riesgos estratégicos que pueden afectar a la respectiva entidad de acuerdo con el objeto para el cual fue creada.
14. Realizar las autoevaluaciones de gestión anual del Consejo Directivo o Junta Directiva.
15. Conformar comités técnicos de apoyo cuando sea necesario para el cumplimiento de funciones y tareas específicas del Consejo Directivo o Junta Directiva.
16. Expedir su propio reglamento.

Artículo 52. Composición de los Consejos Directivos o Juntas Directivas de las Entidades Descentralizadas. Los consejos directivos de los establecimientos públicos y las juntas directivas de las empresas industriales y comerciales del Estado y de las que se asimilen en su régimen a éstas, estarán conformados por siete (7) miembros de la siguiente manera: El Alcalde o su delegado quien la presidirá en los términos de artículo 49 de este Decreto; tres (3) servidores de la Administración Pública Municipal designados por el Alcalde y tres (3) personas independientes a la Administración municipal, que por su vinculación académica, estudios o experiencia, estén cualificadas o sean representantes de organizaciones, corporaciones, entidades u organismos relacionados con el objeto de la entidad, designados por el Alcalde.

El director, gerente o presidente asistirá permanentemente a las sesiones de los consejos directivos o juntas directivas, con voz y sin voto.

Parágrafo. La Secretaría del Consejo Directivo o Junta Directiva será ejercida por el Secretario General o Director Jurídico o Jefe de Oficina Jurídica de la respectiva entidad en su orden o quien haga sus veces. A falta de alguno de estos cargos en la estructura de la entidad, la Secretaría será ejercida por un servidor del nivel directivo o asesor del área administrativa de la entidad, elegido por el Consejo Directivo o Junta Directiva.



Alcaldía de Medellín

Artículo 53. Suplencias. Los consejos directivos y juntas directivas de las entidades descentralizadas por servicios no tendrán suplencias, salvo disposición legal en contrario.

Artículo 54. Periodo. Los miembros de los consejos directivos o juntas directivas de las entidades descentralizadas por servicios que sean servidores públicos, harán parte del órgano de dirección de la respectiva entidad hasta la dejación del cargo o hasta tanto el Alcalde designe otro servidor.

Los particulares tendrán periodos personales de un (1) año, designados por periodos iguales sucesivos, no obstante, podrán ser removidos por el Alcalde en cualquier momento.

Artículo 55. Exclusiones. Las disposiciones referidas a la dirección, administración, conformación y designación de consejos y juntas directivas no les serán aplicables a las Empresas Prestadoras de Servicios Públicos Domiciliarios; Empresas Sociales del Estado, Sociedades de Economía Mixta a las Instituciones de Educación Superior; descentralizadas indirectas y aquellas sometidas a régimen especial.

Artículo 56. Integración a la estructura. Las entidades descentralizadas que se creen o se transformen quedarán integradas a la Estructura de la Administración Pública Municipal; y según su categoría y naturaleza jurídica, serán adscritas o vinculadas a la dependencia del nivel central que tenga relación con su objeto.

Artículo 57. Control de Participación. La representación de las acciones o cuotas que posea el Municipio de Medellín en una sociedad de economía mixta corresponde al Alcalde, quien podrá delegarla, por regla general, en el Secretario o Director de Departamento Administrativo a cuyo despacho se encuentre vinculada la entidad.

Lo anterior no se aplicará cuando se trate de inversiones temporales de carácter financiero en el mercado bursátil.

Artículo 58. Designación del director, gerente o presidente de las entidades descentralizadas. El director, gerente o presidente de las entidades descentralizadas del Municipio, salvo disposición legal en contrario, es un empleado de libre nombramiento y remoción del Alcalde; funge como representante legal de la entidad; sus calidades, responsabilidades, inhabilidades, incompatibilidades y funciones son las que determinen la ley, el acto de creación y los estatutos de la entidad.

El gerente, director o presidente será el responsable de la ejecución de las políticas de la entidad que estarán articuladas con las del sector de desarrollo administrativo correspondiente y en concordancia con los lineamientos del Modelo Conglomerado Público Municipio de Medellín.

Parágrafo 1. El gerente de las Empresas Sociales del Estado será nombrado por el Alcalde de la terna que le presente la junta directiva, para un periodo de cuatro (4) años, y solo podrá ser

4



Alcaldía de Medellín

removido según las normas vigentes. El proceso para la convocatoria, selección, nombramiento, evaluación y reelección se realizará de acuerdo con el artículo 28 de la Ley 1122 de 2007, el Decreto 800 de 2008, el artículo 72 de la Ley 1438 de 2011 y demás normas que lo adicionen, modifiquen o sustituyan.

Parágrafo 2. El rector de las instituciones de educación superior del orden municipal será elegido de conformidad con lo previsto en los artículos 62 y siguientes de la Ley 30 de 1992 y demás normas que la modifiquen, adicionen o sustituyan.

Artículo 59. Escisión. Corresponde al Concejo Municipal, a iniciativa del Alcalde, escindir las Empresas Industriales y Comerciales del Estado del orden municipal o autorizarlo para ello.

Parágrafo. Para la escisión de las sociedades de economía mixta, de conformidad con la Ley 489 de 1998, se aplicará lo dispuesto en las normas que regulan las sociedades comerciales.

Artículo 60. Fusión de Entidades u Organismos Municipales. El Alcalde, como jefe de la administración municipal, de conformidad con lo dispuesto en el numeral 4 del artículo 315 de la Constitución Política y según los acuerdos correspondientes, podrá disponer la fusión de las dependencias u organismos del Nivel Central y de las entidades descentralizadas del Municipio, con objetos afines, creados, organizados o autorizados por acuerdo, cuando se presente al menos una de las siguientes causales:

1. El organismo o la entidad absorbente cuente con la capacidad jurídica, técnica y operativa para desarrollar los objetivos y las funciones de la fusionada, de acuerdo con las evaluaciones técnicas.
2. Por razones de austeridad fiscal o de eficiencia administrativa sea necesario concentrar funciones complementarias en una sola dependencia o entidad.
3. Los costos para el cumplimiento de los objetivos y las funciones de la dependencia o entidad absorbida, de acuerdo con las evaluaciones técnicas no justifiquen su existencia.
4. Exista duplicidad de funciones con otras dependencias o entidades del Municipio.
5. Por evaluaciones técnicas se establezca que los objetivos y las funciones de las respectivas entidades u organismos deben ser cumplidas por la absorbente.
6. La fusión sea aconsejable como medida preventiva para evitar la liquidación de la dependencia o entidad absorbida.

Parágrafo 1. La dependencia o entidad absorbente cumplirá el objeto de la absorbida, además del que le es propio. La naturaleza de la dependencia o entidad fusionada, su régimen de contratación y el régimen laboral de sus servidores públicos, serán los de la absorbente.

El Alcalde, al ordenar la fusión, armonizará las funciones de la dependencia y los elementos de la estructura orgánica de la dependencia o entidad resultante de la misma, con el objeto de hacer eficiente su funcionamiento.



Alcaldía de Medellín

Parágrafo 2. En ningún caso, los costos para el cumplimiento de los objetivos y las funciones por parte de la dependencia o entidad absorbente podrán superar la suma de los costos de cada una de las dependencias o entidades involucradas en la fusión. Cuando la fusión implique la creación de una nueva dependencia o entidad, los costos de esta para el cumplimiento de los objetivos y las funciones no podrán superar los costos que tenían las fusionadas.

Artículo 61. Supresión o Disolución de Entidades u Organismos Administrativos Municipales. El Alcalde, de conformidad con los acuerdos correspondientes, podrá suprimir o disponer la disolución y la consiguiente liquidación de las entidades y los organismos administrativos municipales, cuando se presente al menos una de las siguientes causales:

1. Los objetivos señalados a la dependencia o entidad en el acto de creación hayan perdido su razón de ser.
2. Los objetivos y las funciones a cargo de la dependencia o entidad sean transferidos a otros organismos municipales.
3. Las evaluaciones de la gestión administrativa, efectuadas por el Gobierno Municipal, aconsejen su supresión o la transferencia de funciones a otra dependencia o entidad.
4. Así se concluya por la utilización de los indicadores de gestión y de eficiencia que emplean los organismos de control y los resultados por ellos obtenidos cada año, luego de realizarse el examen de eficiencia y eficacia de las entidades en la administración de los recursos públicos, determinada la evaluación de sus procesos administrativos, la utilización de indicadores de rentabilidad pública y desempeño y la identificación de la distribución del excedente que estas producen, así como de los beneficiarios de su actividad o el examen de los resultados para establecer en qué medida se logran sus objetivos y cumplen los planes, programas y proyectos adoptados por la administración en un periodo determinado.
5. Exista duplicidad de objetivos y/o de funciones esenciales con otra u otras dependencias, organismos o entidades.
6. Siempre que, como consecuencia de la descentralización de un servicio, la dependencia pierda la respectiva competencia.

Parágrafo 1. El acto que ordena la supresión, disolución y liquidación, dispondrá sobre la subrogación de obligaciones y derechos de las dependencias o entidades suprimidas o disueltas, la titularidad y destinación de bienes, rentas, los ajustes presupuestales necesarios, el régimen aplicable a la liquidación y, de conformidad con las normas que rigen la materia, la situación de los servidores públicos.

Parágrafo 2. Tratándose de entidades sometidas al régimen societario, la liquidación se registrará por las normas del Código de Comercio en cuanto fueren compatibles con la naturaleza de la entidad cuya liquidación se realiza.

CAPÍTULO VIII MECANISMOS DE COORDINACIÓN EN LA ORGANIZACIÓN Y FUNCIONAMIENTO DE LA ADMINISTRACIÓN PÚBLICA MUNICIPAL



Alcaldía de Medellín

Artículo 62. Mecanismos de coordinación en la organización y funcionamiento de la Administración Pública Municipal. Los siguientes organismos constituyen los mecanismos de coordinación en la organización y funcionamiento de la Administración municipal:

1. El Consejo de Gobierno Municipal.
2. Los Consejos Superiores de la Administración Pública Municipal.
3. Los Consejos Consultivos o Coordinadores.
4. Las Comisiones Intersectoriales.
5. Los Sectores de Desarrollo Administrativo.
6. Los Comités Sectoriales de Desarrollo Administrativo.
7. Los Sistemas Administrativos.

Artículo 63. Consejo de Gobierno Municipal. El Consejo de Gobierno Municipal es la máxima instancia de formulación de políticas y el órgano asesor del Gobierno en todos los temas relacionados con la gestión administrativa y la política pública. Actúa como escenario de coordinación y articulación de los organismos y entidades municipales en el nivel central y descentralizado y ejercerá las funciones que le asigne la ley y el presente Decreto.

Artículo 64. Consejos Superiores de la Administración municipal. Los Consejos Superiores de la administración municipal son organismos de ley que hacen parte de la Estructura de la Administración y tienen por objeto adoptar políticas y decisiones que vinculan a las entidades y organismos municipales.

Artículo 65. Consejos Consultivos o Coordinadores. Los Consejos Consultivos o Coordinadores son órganos creados por el Alcalde, con representación de entidades estatales y eventualmente del sector privado, su objeto es servir de instancia consultiva o coordinadora de determinada política municipal de carácter estructural y estratégico.

Artículo 66. Comisiones Intersectoriales. El Alcalde podrá crear comisiones intersectoriales para la coordinación y orientación superior de la ejecución de ciertas funciones y servicios públicos, cuando por mandato legal o en razón de sus características, estén a cargo de dos o más secretarías, departamentos administrativos o entidades descentralizadas, sin perjuicio de las competencias específicas de cada uno de ellos.

El Alcalde podrá establecer la sujeción de las medidas y actos concretos de los organismos y entidades competentes a la previa adopción de los programas y proyectos de acción por parte de la Comisión Intersectorial y delegarle algunas de las funciones que le corresponden.

Las comisiones intersectoriales estarán integradas por los secretarios, directores de departamento administrativo y representantes legales de las entidades descentralizadas que tengan a su cargo las funciones y actividades en referencia.

Artículo 67. Sectores de Desarrollo Administrativo. Los sectores de desarrollo administrativo estarán integrados por las dependencias del nivel central y las entidades



Alcaldía de Medellín

descentralizadas que les estén adscritas o vinculadas y que por la afinidad de sus respectivas funciones y objetos pueden sectorizarse. Tienen como fin coordinar, orientar y articular las actividades de los organismos o dependencias del nivel central y entidades descentralizadas a las políticas gubernamentales.

La orientación del ejercicio de las funciones a cargo de los organismos o dependencias del nivel central o entidades descentralizadas que conforman un sector de desarrollo administrativo estará a cargo de la secretaría vicealcaldía correspondiente.

Artículo 68. Comités Sectoriales de Desarrollo Administrativo. Para cada sector de desarrollo administrativo funcionará un Comité Sectorial de Desarrollo Administrativo como instancia de coordinación y articulación de los organismos o dependencias del nivel central y las entidades descentralizadas que lo integran, presidido por el Secretario Vicealcalde respectivo.

En cada Comité se pondrán en funcionamiento los instrumentos de política, estrategias, metodologías, técnicas y mecanismos de gestión y manejo de los recursos físicos y financieros y el talento humano, orientados a fortalecer la capacidad y desempeño del sector.

Artículo 69. Sistemas Administrativos. El Alcalde podrá organizar sistemas administrativos municipales, con el fin de coordinar las actividades estatales y de los particulares. Para tal efecto, preverá las dependencias o entidades a las cuales corresponde desarrollar las actividades de dirección, programación, ejecución y evaluación.

TÍTULO II SISTEMAS DE GESTIÓN Y DESARROLLO ADMINISTRATIVO

CAPÍTULO I SISTEMA DE DESARROLLO ADMINISTRATIVO MUNICIPAL

Artículo 70. Sistema de Desarrollo Administrativo Municipal. De conformidad con lo señalado en el artículo 20 de la Ley 489 de 1989 o la norma que la modifique, adicione o sustituya, el Sistema de Desarrollo Administrativo del Municipio de Medellín es el conjunto de políticas, estrategias, metodologías, técnicas y mecanismos de carácter administrativo y organizacional para la gestión y manejo de los recursos técnicos, materiales, físicos, financieros y el talento humano de las entidades de la administración pública, orientado a fortalecer la capacidad administrativa y el desempeño institucional del Municipio. A través de este Sistema se diseñarán, coordinarán y articularán las políticas municipales aplicables al respectivo sector. Los Comités Sectoriales de Desarrollo Administrativo harán el seguimiento de la ejecución de las políticas de desarrollo en cada uno de los sectores.

Artículo 71. Supresión y Simplificación de Trámites. La supresión y simplificación de trámites será objetivo permanente de la administración municipal, en desarrollo de los



Alcaldía de Medellín

principios de celeridad y economía previstos en la Constitución Política, en el Decreto Ley 19 de 2012, las normas que lo modifiquen, reglamenten o sustituyan y en el presente Decreto.

La Subsecretaría de Servicio a la Ciudadanía, en coordinación con las dependencias centrales de apoyo institucional, y de conformidad con las disposiciones que conforman el Estatuto Antitrámites, contenido en el Decreto Ley 19 de 2012 y las normas que lo reglamenten, modifiquen o sustituyan orientará la política de simplificación de trámites. Para tal efecto, trazará directrices a todos los organismos o dependencias centrales y entidades descentralizadas de la Administración municipal.

Artículo 72. Divulgación. Corresponde al Departamento Administrativo de Planeación divulgar el informe anual de ejecución y resultados de las políticas de desarrollo administrativo de las dependencias centrales y entidades descentralizadas de la Administración municipal.

CAPÍTULO II MODELO DE GESTIÓN CONGLOMERADO PÚBLICO MUNICIPIO DE MEDELLÍN

Artículo 73. Conglomerado Público Municipio de Medellín. Es el modelo de gerencia pública adoptado en virtud de las funciones que le han sido asignadas constitucional y legalmente al Municipio de Medellín, cuyo objetivo es el direccionamiento estratégico, la coordinación y articulación de las dependencias del nivel central y descentralizado por servicios para lograr una mayor eficiencia, eficacia y aprovechamiento de sinergias en la gestión administrativa y financiera, garantizando la sostenibilidad de las entidades que lo conforman y la autonomía que les es propia.

Este modelo propenderá por la generación de valor social y económico, mayor impacto en el territorio, la satisfacción de las necesidades de los habitantes y el óptimo cumplimiento de los fines estatales.

Artículo 74. Alcance del Modelo. El Modelo Conglomerado Público Municipio de Medellín será implementado en las dependencias del nivel central, los establecimientos públicos, las empresas industriales y comerciales del Estado, las Unidades Administrativas Especiales con personería jurídica, las sociedades de economía mixta o sociedades entre entidades públicas en las cuales el Municipio tenga una participación igual o superior al 50%; las empresas sociales del Estado y en las que el municipio sea asociado o fundador con otras entidades descentralizadas del orden municipal y que contribuyan al cumplimiento misional de la Administración municipal.

Parágrafo. Además de las entidades descritas en el inciso anterior, se podrán acoger al Modelo de Conglomerado Público Municipio de Medellín las entidades descentralizadas indirectas y aquellas entidades en las que el Municipio de Medellín tenga una participación inferior al 50% o solo haga parte de sus Consejos o Juntas Directivas, siempre que contribuyan



Alcaldía de Medellín

al cumplimiento misional de la administración municipal, previa decisión de sus órganos de dirección.

Artículo 75. Principios del Modelo Conglomerado Público. El Modelo Conglomerado Público Municipio de Medellín está orientado por los principios de eficiencia, eficacia, coordinación, transparencia, economía y buen gobierno, además de aquellos previstos por la Constitución y la ley para el cumplimiento de las funciones administrativas y la organización municipal.

Artículo 76. Pilares de Gestión. El Modelo Conglomerado Público Municipio de Medellín se fundamenta en pilares o áreas de gestión administrativa que permiten la articulación de los diferentes procesos de apoyo de las entidades sujetas al modelo, mediante la implementación de buenas prácticas que garanticen su sostenibilidad y la generación de mayor valor social.

Los pilares del Modelo Conglomerado Público Municipio de Medellín son: gobierno corporativo; planeación y gestión; ambientes de control; direccionamiento jurídico; consolidación financiera y gobernanza de las comunicaciones.

Gobierno Corporativo. Es el conjunto de lineamientos encaminados a la generación de buenas prácticas y fortalecimiento de los órganos de dirección de las entidades sujetas al Modelo Conglomerado Público Municipio de Medellín, que permiten un efectivo ejercicio del control de tutela y el direccionamiento estratégico para una adecuada articulación de sus políticas, planes, proyectos y programas con los de la Administración municipal.

Planeación y Gestión. Tendrá como propósito establecer los lineamientos dirigidos a fortalecer la planeación integral del Municipio de Medellín como ente central y sus entidades descentralizadas, permitiendo homologar políticas y estándares de desarrollo administrativo a través de sistemas como el Modelo Integrado de Planeación y Gestión (MIPYG), que articula las estrategias y planes al quehacer de las entidades y monitorea los resultados mediante los avances de la gestión en los sectores de desarrollo administrativo.

Ambientes de Control. Direccionará las metodologías, lineamientos y el seguimiento al cumplimiento y ejecución de ambientes de control en el nivel central y descentralizado de la administración municipal, con el fin de tener un modelo de auditorías orientado a la prevención y administración de riesgos.

Direccionamiento Jurídico. Es el conjunto de políticas y estrategias del sistema de articulación jurídica regulado mediante el Decreto Municipal N° 655 de 2012 o las normas que lo modifiquen, adicionen o sustituyan, para brindar lineamientos de prevención del daño antijurídico y defensa judicial al Municipio de Medellín y sus entidades descentralizadas; establecer posiciones jurídicas generales y unificadas en defensa de lo público; la adopción de políticas en materia de conciliación judicial y extrajudicial, sin perjuicio de la autonomía y



Alcaldía de Medellín

demás disposiciones internas que fijen los comités de conciliación e instancias de cada entidad.

Consolidación Financiera. Contendrá los lineamientos que permiten la optimización en el manejo de los estados financieros, interpretar desde una perspectiva global, direccionar la gestión y realizar seguimiento financiero al Municipio de Medellín y sus entidades, otorgando eficiencia y eficacia en la calidad de la información.

Gobernanza de las Comunicaciones. Orientará las políticas para el manejo de la imagen corporativa y el relacionamiento con los diversos públicos de interés del Municipio de Medellín y sus entidades descentralizadas, definiendo criterios para la administración de la información oficial y para la realización de mensajes y campañas, con los que se facilita la relación entre gobierno y ciudadanía; se mejora el conocimiento del quehacer institucional y se promueve la participación de los ciudadanos en los temas de interés colectivo.

Artículo 77. Direccionamiento. El direccionamiento del Modelo Conglomerado Público Municipio de Medellín estará a cargo del Alcalde como máxima autoridad administrativa del ente territorial de acuerdo con sus facultades constitucionales, legales y reglamentarias, quien contará con el acompañamiento de los secretarios vicealcaldes encargados de cada sector de desarrollo administrativo y las secretarías de apoyo responsables del desarrollo de cada uno de los pilares que soporten este modelo.

Artículo 78. Coordinación de los pilares. Serán responsables de liderar, coordinar y hacer seguimiento a la implementación de los pilares del Modelo Conglomerado Público Municipio de Medellín, las siguientes dependencias:

Gobierno Corporativo: Secretaría Privada.

Planeación y Gestión: Secretaría de Gestión Humana y Servicio a la Ciudadanía.

Ambientes de Control: Secretaría de Evaluación y Control.

Direccionamiento Jurídico: Secretaría General.

Gestión Financiera: Secretaría de Hacienda.

Gobernanza de Comunicaciones: Secretaría de Comunicaciones.

Parágrafo. La administración municipal, en el marco de sus competencias constitucionales y legales, expedirá los reglamentos necesarios para garantizar la implementación, ejecución y seguimiento del Modelo Conglomerado Público Municipio de Medellín y podrá adicionar o modificar los pilares que, en lo sucesivo, se requieran para su operación.



Alcaldía de Medellín

CAPÍTULO III SISTEMAS DE CONTROL INTERNO

Artículo 79. Control Interno. El control interno de las dependencias del nivel central y de las entidades descentralizadas será ejercido en los términos de los artículos 209 y 269 de la Constitución Política, las Leyes 87 de 1993, 489 de 1998, 1474 de 2011, y el Decreto Ley 19 de 2012 y las demás normas que lo reglamenten, modifiquen o sustituyan. El direccionamiento y coordinación del control interno es ejercido por el Alcalde Municipal, a través de la Secretaría de Gestión Humana y Servicio a la Ciudadanía en el nivel central, y del directivo que tenga esta responsabilidad asignada, en cada una de las entidades descentralizadas.

La aplicación de los métodos y procedimientos, para ejercer el control interno, al igual que la calidad, eficiencia y eficacia del mismo, también será de responsabilidad de las directivas de cada una de las distintas dependencias centrales y de las dependencias internas de las entidades descentralizadas.

La evaluación independiente del sistema de control interno será responsabilidad de la Secretaría de Evaluación y Control.

CAPÍTULO IV SISTEMA DE GESTIÓN DE LA CALIDAD

Artículo 80. Sistema de Gestión de Calidad. El Sistema de Gestión de la Calidad será desarrollado en los términos de la Ley 872 de 2003 y de las demás normas que la reglamenten, adicionen o modifiquen. El direccionamiento y coordinación del sistema de calidad es ejercido por el Alcalde a través de la Secretaría de Gestión Humana y Servicio a la Ciudadanía en el nivel central, y del directivo que tenga esta responsabilidad asignada, en cada una de las entidades descentralizadas.

CAPÍTULO V DISPOSICIONES ESPECIALES

Artículo 81. Control Interno Disciplinario. El Control Interno Disciplinario en el nivel central y en las entidades descentralizadas será ejercido en los términos y procedimientos establecidos en la Ley 734 de 2002 y las normas que la desarrollen, modifiquen o sustituyan.

Artículo 82. Control fiscal. La vigilancia sobre la gestión fiscal y el control de resultados del Nivel Central y de las entidades descentralizadas corresponde a la Contraloría General de Medellín en los términos establecidos en la Constitución y la ley.

Artículo 83. Administración de Personal. La administración del personal de la administración municipal se regirá por la Constitución Política, la Ley 909 de 2004 y las normas que la reglamenten o modifiquen.

fn



Alcaldía de Medellín

Parágrafo. Los trabajadores oficiales estarán sujetos a lo previsto en la Ley 6ª de 1945, el contrato de trabajo, las convenciones colectivas, los laudos arbitrales y las disposiciones legales vigentes.

TÍTULO III ESTRUCTURA Y ORGANIZACIÓN DE LA ADMINISTRACIÓN MUNICIPAL

CAPÍTULO I ESTRUCTURA DE LA ADMINISTRACIÓN PÚBLICA MUNICIPAL

Artículo 84. Estructura de la Administración Pública Municipal. La Estructura de la Administración Pública del Municipio de Medellín estará conformada así:

1. DESPACHO DEL ALCALDE

- 1.1 Secretaría Privada.
- 1.2 Secretaría de Comunicaciones.
 - 1.2.1 Subsecretaría de Comunicación Estratégica.
- 1.3 Secretaría de Evaluación y Control.
 - 1.3.1 Subsecretaría de Evaluación y Seguimiento.
 - 1.3.2 Subsecretaría de Asesoría y Acompañamiento.

Entidades descentralizadas

Empresas de Servicios Públicos Domiciliarios-ESP-

- 1.4 Empresas Públicas de Medellín E.S.P.-EPM-

2. CONSEJO DE GOBIERNO

3. CONSEJOS SUPERIORES DE LA ADMINISTRACIÓN MUNICIPAL

- 3.1. Consejo Municipal de Política Económica y Social –COMPES-.
- 3.2. Consejo Municipal de Política Fiscal –COMFIS-.
- 3.3. Consejo Territorial de Planeación.

APOYO INSTITUCIONAL

4. Secretaría de Hacienda

- 4.1. Subsecretaría de Ingresos.
- 4.2. Subsecretaría de Tesorería.
- 4.3. Subsecretaría de Presupuesto y Gestión Financiera.



Alcaldía de Medellín

Entidades adscritas

Fondos-Establecimientos públicos

- 4.4. Fondo de Valorización del Municipio de Medellín –Fonvalmed–.
- 4.5. Administrador del Patrimonio Escindido de Empresas de Empresas Varias de Medellín – APEV –.

5. Secretaría General

- 5.1. Subsecretaría de Prevención del Daño Antijurídico.
- 5.2. Subsecretaría de Defensa y Protección de lo Público.

6. Secretaría de Gestión Humana y Servicio a la Ciudadanía

- 6.1. Subsecretaría de Gestión Humana.
- 6.2. Subsecretaría de Servicio a la Ciudadanía.
- 6.3. Subsecretaría de Desarrollo Institucional.
- 6.4. Subsecretaría de Tecnología y Gestión de la Información.

7. Secretaría de Suministros y Servicios

- 7.1. Subsecretaría de Planeación y Evaluación.
- 7.2. Subsecretaría Selección y Gestión de Proveedores.
- 7.3. Subsecretaría Ejecución de la Contratación.
- 7.4. Subsecretaría de Gestión de Bienes.

SECTORES DE DESARROLLO ADMINISTRATIVOS MISIONALES

SECTOR DE DESARROLLO ADMINISTRATIVO DE EDUCACIÓN, CULTURA, PARTICIPACIÓN, RECREACIÓN Y DEPORTE

8. Secretaría Vicealcaldía de Educación, Cultura, Participación, Recreación y Deporte

9. Secretaría de Educación

- 9.1. Subsecretaría Administrativa y Financiera de Educación.
- 9.2. Subsecretaría de Planeación Educativa.
- 9.3. Subsecretaría de Prestación del Servicio Educativo.

10. Secretaría de Participación Ciudadana

- 10.1. Subsecretaría de Formación y Participación Ciudadana.

Ar



Alcaldía de Medellín

- 10.2. Subsecretaría de Organización Social.
- 10.3. Subsecretaría de Planeación Local y Presupuesto Participativo.

11. Secretaría de Cultura Ciudadana

- 11.1. Subsecretaría de Ciudadanía Cultural.
- 11.2. Subsecretaría de Arte y Cultura.
- 11.3. Subsecretaría de Bibliotecas, Lectura y Patrimonio.

12. Entidades Descentralizadas del Sector

Adscritas

Establecimientos Públicos

- 12.1. Colegio Mayor de Antioquia.
- 12.2. Instituto Tecnológico Metropolitano –ITM–.
- 12.3. Instituto Tecnológico Pascual Bravo.
- 12.4. Instituto de Deportes y Recreación de Medellín –INDER–.
- 12.5. Biblioteca Pública Piloto.
- 12.6. Museo Casa de la Memoria.

Unidad Administrativa Especial Con personería jurídica

- 12.7. Agencia para la Educación Superior –SAPIENCIA–.

Vinculadas

Empresa Industrial y Comercial del Estado

- 12.8. Metroparques.

Descentralizadas indirectas

- 12.9. Fundación Ferrocarril de Antioquia.
- 12.10. Parque Explora

SECTOR DE DESARROLLO ADMINISTRATIVO DE SALUD, INCLUSIÓN SOCIAL Y FAMILIA

13. Secretaría Vicealcaldía de Salud, Inclusión Social y Familia

14. Secretaría de Salud

- 14.1. Subsecretaría Gestión de Servicios de Salud.
- 14.2. Subsecretaría de Salud Pública.
- 14.3. Subsecretaría Administrativa y Financiera de Salud.



Alcaldía de Medellín

15. Secretaría de Inclusión Social y Familia

- 15.1. Subsecretaría de Grupos Poblacionales.
- 15.2. Subsecretaría Técnica de Inclusión Social.

16. Secretaría de las Mujeres

- 16.1. Subsecretaría de Derechos.
- 16.2. Subsecretaría de Transversalización.

17. Secretaría de la Juventud

18. Entidades Descentralizadas del Sector

Adscritas

Empresas Sociales del Estado - ESE -

- 18.1. Metrosalud -E.S.E.-
- 18.2. Hospital General de Medellín -E.S.E.-

Vinculadas

Sociedades de Economía Mixta

- 18.3. Savia Salud E.P.S.

Descentralizadas Indirectas

- 18.4. Corporación Hospital Infantil Concejo de Medellín.

SECTOR DE DESARROLLO ADMINISTRATIVO DE GOBERNABILIDAD Y SEGURIDAD

19. Secretaría Vicealcaldía de Gobernabilidad y Seguridad

20. Secretaría de Gobierno y Derechos Humanos

- 20.1. Subsecretaría de Gobierno Local y Convivencia.
- 20.2. Subsecretaría de Derechos Humanos.
- 20.3. Subsecretaría de Espacio Público.

21. Secretaría de Seguridad

- 21.1. Subsecretaría de Planeación de la Seguridad.
- 21.2. Subsecretaría Operativa de la Seguridad.

22. Departamento Administrativo de Gestión del Riesgo de Desastres

- 22.1. Subdirección de Conocimiento y Gestión del Riesgo.
- 22.2. Subdirección de Manejo de Desastres.



Alcaldía de Medellín

23. Entidades Descentralizadas del Sector

Vinculadas

Empresa Industrial y Comercial del Estado

- 23.1. Empresa para la Seguridad Urbana –ESU–.

SECTOR DE DESARROLLO ADMINISTRATIVO DE HÁBITAT, MOVILIDAD, INFRAESTRUCTURA Y SOSTENIBILIDAD

24. Secretaría Vicealcaldía de Hábitat, Movilidad, Infraestructura y Sostenibilidad

25. Secretaría de Infraestructura Física

- 25.1. Subsecretaría Planeación de la Infraestructura Física.
25.2. Subsecretaría Construcción y Mantenimiento de la Infraestructura Física.

26. Secretaría de Medio Ambiente

- 26.1. Subsecretaría de Gestión Ambiental.
26.2. Subsecretaría de Recursos Naturales Renovables.

27. Secretaría de Movilidad

- 27.1. Subsecretaría de Seguridad Vial y Control.
27.2. Subsecretaría Legal.
27.3. Subsecretaría Técnica.

28. Gerencia de Movilidad Humana

29. Entidades Descentralizadas del Sector

Adscritas

Establecimientos públicos

- 29.1. Instituto Social de Vivienda y Hábitat de Medellín –Isvimed–.
29.2. Aeropuerto Enrique Olaya Herrera.

Vinculadas

Empresa Industrial y Comercial del Estado

- 29.3. Empresa de Desarrollo Urbano –EDU–.



Alcaldía de Medellín

Sociedades entre Entidades Públicas

- 29.4. Empresa de Transporte Masivo del Valle de Aburrá Ltda.–Metromed–.
- 29.5. Metroplús S.A

Sociedad de Economía Mixta

- 29.6. Terminales de Transporte de Medellín S.A.

Descentralizadas Indirectas

- 29.7. Corporación Cuenca Verde.
- 29.8. Corporación Parque Arví.
- 29.9. Fundación Jardín Botánico “Joaquín Antonio Uribe”.

SECTOR DE DESARROLLO ADMINISTRATIVO DE CIENCIA, TECNOLOGÍA E INNOVACIÓN, DESARROLLO ECONÓMICO E INTERNACIONALIZACIÓN

- 30. Secretaría Vicealcaldía de Ciencia, Tecnología e Innovación, Desarrollo Económico, e Internacionalización.**

- 31. Secretaría de Desarrollo Económico**

- 31.1. Subsecretaría de Desarrollo Rural.
- 31.2. Subsecretaría de Creación y Fortalecimiento Empresarial.
- 31.3. Subsecretaría de Turismo.

- 32. Entidades Descentralizadas del Sector**

- Vinculadas**

- Sociedad de Economía Mixta**

- 32.1. Plaza Mayor Medellín Convenciones y Exposiciones.

- Descentralizadas Indirectas**

- 32.2. Agencia de Cooperación e Inversión de Medellín y el Área Metropolitana-ACI-.
- 32.3. Ruta N.
- 32.4. Telemedellín.
- 32.5. Incubadora de Empresas-Créame-.
- 32.6. Teleantioquia.
- 32.7. Fondo de Garantías de Antioquia.
- 32.8. Fundación Medellín Convention & Visitors Bureau



Alcaldía de Medellín

SECTOR DE DESARROLLO ADMINISTRATIVO DE PLANEACIÓN Y GESTIÓN TERRITORIAL

33. Secretaría Vicealcaldía de Planeación y Gestión Territorial

34. Departamento Administrativo de Planeación

- 34.1. Subdirección de Planeación Social y Económica.
- 34.2. Subdirección de Información y Evaluación Estratégica.
- 34.3. Subdirección de Planeación Territorial y Estratégica de Ciudad.

35. Secretaría de Gestión y Control Territorial

- 35.1. Subsecretaría de Control Urbanístico.
- 35.2. Subsecretaría de Catastro.
- 35.3. Subsecretaría de Servicios Públicos.

36. Gerencia de Corregimientos

37. Gerencia del Centro

38. Entidades Descentralizadas del Sector

Adscritas

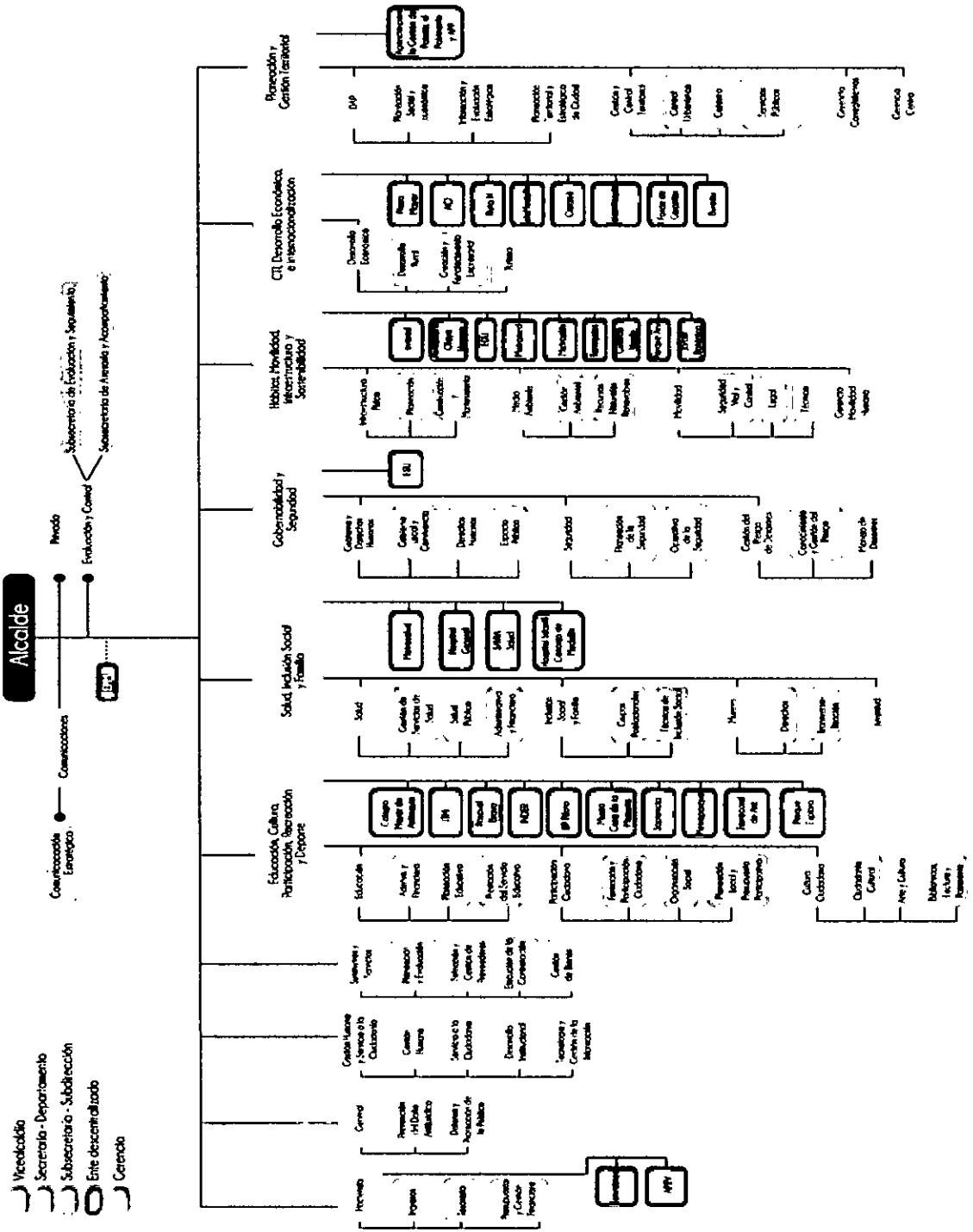
Unidad Administrativa Especial con Personería Jurídica

Agencia para la Gestión del Paisaje, el Patrimonio y las Alianzas Público –Privadas.



Alcaldía de Medellín

ORGANIGRAMA DE LA ADMINISTRACIÓN MUNICIPAL





Alcaldía de Medellín

CAPÍTULO II

DESPACHO DEL ALCALDE

Artículo 85. Despacho del Alcalde. El Despacho del Alcalde es una dependencia del nivel central, integrada por el conjunto de servicios auxiliares que lo asisten y le prestan el apoyo administrativo en el ejercicio de sus atribuciones constitucionales y legales.

Artículo 86. Organización Interna del Despacho del Alcalde. La organización interna del Despacho del Alcalde de Medellín será la siguiente:

1. Secretaría Privada
2. Secretaría de Comunicaciones
3. Secretaría de Evaluación y Control

Parágrafo. El Alcalde podrá designar servidores de nivel directivo, para los asuntos que demande, según las prioridades del Plan de Desarrollo y de la gestión gubernamental y para adelantar misiones o encargos específicos y contribuir a la coordinación de las diversas dependencias del nivel central y entidades descentralizadas.

SECRETARÍA PRIVADA

Artículo 87. Secretaría Privada. Es una dependencia del Despacho del Alcalde que tendrá como responsabilidad prestarle apoyo técnico y administrativo para contribuir con la efectiva conducción de los asuntos municipales a él atribuidos por la Constitución, las leyes y los acuerdos municipales; y de direccionar el componente de gobierno corporativo en el marco del modelo del Conglomerado Público Municipio de Medellín.

Artículo 88. Funciones de la Secretaría Privada. Además de las funciones establecidas en el presente Decreto para las Secretarías, la Privada tendrá las siguientes funciones institucionales:

1. Organizar y asistir las actividades necesarias que demande el Alcalde, para el ejercicio de las facultades constitucionales y legales que le corresponden como primera autoridad del Municipio.
2. Asesorar al Alcalde en la recepción, trámite y seguimiento de comunicaciones dirigidas a su despacho por entidades públicas y privadas, nacionales y extranjeras y por los ciudadanos en general.
3. Ejercer la secretaría técnica del Consejo de Gobierno e instancias de coordinación que presida el Alcalde y realizar el seguimiento de las decisiones adoptadas.
4. Liderar los procedimientos de manejo de la agenda y trámites de comunicaciones del Alcalde.



Alcaldía de Medellín

5. Prestar el apoyo logístico y administrativo al Despacho del Alcalde, para el ejercicio de las facultades y funciones municipales.
6. Asistir a las Juntas Directivas o Consejos Directivos que el Alcalde le delegue.
7. Realizar seguimiento a los asuntos pendientes de resolución que corresponda decidir al Alcalde, en los temas de su competencia o por expresa delegación de éste.
8. Dar trámite a las solicitudes de audiencias protocolarias con el Alcalde que presenten los jefes de misiones extranjeras, servidores oficiales extranjeros y servidores de organismos internacionales.
9. Articular, coordinar y hacer seguimiento a la operación del modelo del conglomerado público Municipio de Medellín, bajo las líneas estratégicas que imparta el Alcalde y sin perjuicio de la competencia de los responsables de cada pilar del modelo.
10. Liderar, direccionar y hacer seguimiento a la implementación y operación del pilar de Gobierno Corporativo, conforme a los lineamientos del Modelo Conglomerado Público Municipio de Medellín.
11. Direccionar el manejo de las relaciones públicas del Alcalde con los diferentes grupos de interés o públicos objetivos.
12. Coordinar con la Secretaría de Suministros y Servicios, la realización de los contratos necesarios para obtener los bienes y servicios requeridos y ejercer la supervisión técnica de los mismos.
13. Implementar y ejecutar las políticas y directrices que orienten los procesos de apoyo.
14. Implementar y ejecutar las políticas y directrices que establezca la Secretaría de Gestión Humana y Servicio a la Ciudadanía, en materia de gestión de trámites, procedimientos administrativos, peticiones, quejas, reclamos y sugerencias.
15. Implementar y ejecutar las políticas y directrices que oriente el Plan de Ordenamiento Territorial en el ámbito de sus funciones.
16. Implementar, mantener y mejorar el Sistema Integral de Gestión para los procesos que dirige o participa, de acuerdo con las directrices definidas por la entidad.

SECRETARÍA DE COMUNICACIONES

Artículo 89. Secretaría de Comunicaciones. Es una dependencia del Despacho del Alcalde que tendrá como responsabilidad definir las políticas de comunicaciones, así como la planeación, diseño, coordinación, ejecución y evaluación de estrategias de carácter informativo, corporativo, institucional y de movilización de la Administración municipal.

La estructura administrativa de la Secretaría de Comunicaciones está conformada por:

1. Despacho de la Secretaría de Comunicaciones.
- 1.1. Subsecretaría de Comunicación Estratégica.

Artículo 90. Funciones de la Secretaría de Comunicaciones. Tendrá las siguientes funciones:



Alcaldía de Medellín

1. Dirigir la Política Integral de Comunicaciones para la administración central y sus entes descentralizados.
2. Dirigir, formular y orientar el Plan Estratégico de Comunicaciones de la administración central.
3. Dirigir, coordinar y acompañar a las dependencias de la Administración municipal en la planeación, diseño, ejecución y evaluación de estrategias de comunicación, de carácter informativo, corporativo, institucional y de movilización.
4. Dirigir el manejo de las relaciones públicas y de protocolo con las diferentes dependencias del nivel central, y coordinarlo con las entidades descentralizadas.
5. Dirigir el proceso editorial y de artes gráficas de la administración municipal.
6. Planear, diseñar y coordinar las estrategias de comunicación informativa, comunicación organizacional y comunicación para el desarrollo.
7. Dirigir y coordinar los programas y proyectos institucionales de radio, televisión, medios impresos y virtuales.
8. Dirigir las acciones de prensa del Municipio de Medellín y las relaciones con los medios de comunicación.
9. Asesorar a los Consejos y Comités Superiores de la Administración municipal en los temas relacionados con las acciones estratégicas de comunicación.
10. Promover la conformación y el fortalecimiento de redes de comunicación ciudadanas.
11. Verificar la efectividad de las políticas y acciones en materia de comunicaciones.
12. Coordinar con la Secretaría de Suministros y Servicios, la realización de los contratos necesarios para obtener los bienes y servicios requeridos y ejercer la supervisión técnica de los mismos.
13. Liderar, direccionar y hacer seguimiento a la implementación y operación del pilar de gobernanza comunicaciones, conforme a los lineamientos del Modelo Conglomerado Público Municipio de Medellín.
14. Implementar y ejecutar las políticas y directrices que orienten los procesos de apoyo.
15. Implementar y ejecutar las políticas y directrices que establezca la Secretaría de Gestión Humana y Servicio a la Ciudadanía, en materia de gestión de trámites, procedimientos administrativos, peticiones, quejas, reclamos y sugerencias.
16. Coordinar la estrategia de comunicaciones para la formulación, implementación y ejecución del Plan de Desarrollo Municipal y del Plan de Ordenamiento Territorial y sus instrumentos complementarios.
17. Implementar, mantener y mejorar el Sistema Integral de Gestión para los procesos que dirige o participa, de acuerdo con las directrices definidas por la entidad.

Artículo 91. La Subsecretaría de Comunicación Estratégica. Tendrá las siguientes funciones:

1. Formular y ejecutar el Plan Estratégico de Comunicaciones de la administración central aplicando las políticas y lineamientos de comunicación informativa.
2. Planear, diseñar y ejecutar las estrategias de comunicación informativa.
3. Dirigir y coordinar los medios institucionales de radio, televisión, impresos y virtuales.



Alcaldía de Medellín

4. Coordinar las acciones de prensa del Municipio de Medellín y las relaciones con los medios de comunicación.
5. Coordinar y acompañar a los diferentes sectores de la Administración municipal en la planeación, diseño, ejecución y evaluación de estrategias de comunicación informativa.
6. Expedir oportunamente boletines de prensa, coordinar la realización de entrevistas, conferencias y ruedas de prensa en las que participe el Alcalde y atender adecuadamente las necesidades de los medios de comunicación.
7. Organizar la participación de los medios de comunicación en los actos que realice el Alcalde.
8. Implementar el proceso editorial y de artes gráficas de la administración municipal
9. Ejecutar las estrategias de comunicación informativa, comunicación organizacional y comunicación para el desarrollo de la administración municipal.
10. Realizar el seguimiento y el análisis estratégico de la información emitida por las agencias de noticias y los diferentes medios de comunicación en relación con la gestión del Gobierno Municipal, manteniendo debidamente informado sobre ésta a la Administración.
11. Preparar los reportes de prensa de la Alcaldía, recogiendo, analizando y conservando la información que considere pertinente para el cumplimiento de sus funciones.
12. Implementar y ejecutar las políticas y directrices que orienten los procesos de apoyo.
13. Implementar y ejecutar las políticas y directrices que establezca la Secretaría de Gestión Humana y Servicio a la Ciudadanía, en materia de gestión de trámites, procedimientos administrativos, peticiones, quejas, reclamos y sugerencias.
14. Implementar y ejecutar las políticas y directrices que oriente el Plan de Ordenamiento Territorial en el marco de sus funciones.
15. Implementar, mantener y mejorar el Sistema Integral de Gestión para los procesos que dirige o participa, de acuerdo con las directrices definidas por la entidad.

SECRETARÍA DE EVALUACIÓN Y CONTROL

Artículo 92. Secretaría de Evaluación y Control. Es una dependencia adscrita al Despacho del Alcalde que tendrá como responsabilidad medir y evaluar la eficiencia, eficacia y economía de los controles establecidos en la Administración municipal a nivel central y descentralizado, asesorando a la alta Dirección en la continuidad del proceso administrativo a través de la evaluación independiente y asegurando la reevaluación de los planes establecidos y la introducción de los correctivos necesarios para el cumplimiento de las metas u objetivos previstos en el Municipio de Medellín.

La estructura administrativa de la Secretaría de Evaluación y Control está conformada por:

1. Despacho de la Secretaría de Evaluación y Control.
 - 1.1. Subsecretaría de Asesoría y Acompañamiento.
 - 1.2. Subsecretaría de Evaluación y Seguimiento.



Alcaldía de Medellín

Artículo 93. Funciones de la Secretaría de Evaluación y Control.

1. Dirigir la política de auditoría interna independiente en el Municipio de Medellín, nivel central y descentralizado.
2. Dirigir y ejecutar la auditoría interna independiente al Sistema de Control Interno, de acuerdo con las políticas e instrumentos adoptados.
3. Dirigir y coordinar el Comité de Enlace de Auditorías Internas Independientes; de acuerdo con las políticas y normatividad vigente, con el fin de garantizar la unidad de criterio en el municipio de Medellín nivel central y descentralizado.
4. Formular el Plan Anual de Auditorías Internas basada en riesgos, de cumplimiento y especiales, de acuerdo con las técnicas y procedimientos establecidos y ejecutar el Programa de Auditorías.
5. Establecer y coordinar las relaciones con los entes externos de control.
6. Dirigir y ejecutar las evaluaciones independientes al Sistema de Control Interno de la entidad según las normas, políticas y procedimientos, con el fin de establecer el grado de integridad de la información, cumplimiento, operación y confiabilidad para la toma de decisiones.
7. Dirigir y ejecutar las evaluaciones independientes a la gestión por dependencias para determinar su eficiencia, efectividad e impacto.
8. Dirigir y presentar los análisis de los informes de la auditoría interna independiente, de acuerdo con los cronogramas establecidos por Ley.
9. Elaborar y presentar los informes correspondientes de las auditorías especiales a nivel descentralizado, de acuerdo con los requerimientos y prioridades establecidas por el señor Alcalde.
10. Realizar la evaluación independiente a la implementación del modelo de gestión definido para el Conglomerado Público Municipio de Medellín.
11. Asesorar al Alcalde, a la Administración municipal Nivel Central y Descentralizado en el diseño de las políticas de gobierno, riesgos y controles.
12. Liderar, direccionar y hacer seguimiento a la implementación y operación del pilar de ambientes de control, conforme a los lineamientos del Modelo Conglomerado Público Medellín.
13. Contribuir a la consolidación de una cultura del control basada en el autocontrol y el mejoramiento continuo.
14. Presentar los informes del estado del Sistema de Control Interno a la Alta Dirección para la toma de decisiones.
15. Coordinar con la Secretaría de Suministros y Servicios, la realización de los contratos necesarios para obtener los bienes y servicios requeridos y ejercer la supervisión técnica de los mismos.
16. Implementar y ejecutar las políticas y directrices que orienten los procesos de apoyo.
17. Implementar y ejecutar las políticas y directrices que establezca la Secretaría de Gestión Humana y Servicio a la Ciudadanía, en materia de gestión de trámites, procedimientos administrativos, peticiones, quejas, reclamos y sugerencias.
18. Realizar la evaluación independiente de la implementación del Plan de Desarrollo Municipal y del Plan de Ordenamiento Territorial y su articulación.



Alcaldía de Medellín

18. Implementar, mantener y mejorar el Sistema Integral de Gestión para los procesos que dirige o participa, de acuerdo con las directrices definidas por la entidad.

Artículo 94. Subsecretaría de Evaluación y Seguimiento. Tendrá las siguientes funciones institucionales:

1. Formular y ejecutar el Plan Anual de Auditorías Internas basada en riesgos, de cumplimiento y especiales, de acuerdo con las técnicas y procedimientos establecidos.
2. Ejecutar y realizar las auditorías internas independientes al Sistema de Control Interno.
3. Dirigir y ejecutar las evaluaciones independientes a la gestión por dependencias para determinar su eficiencia, efectividad e impacto.
4. Realizar la evaluación independiente al sistema integral de gestión, conforme al modelo de operación por procesos, la estructura que los soporta y la competencia de cada dependencia, con el fin de establecer su eficacia, efectividad y eficiencia.
5. Realizar el seguimiento a los procesos de contratación, legalidad de los actos administrativos, en cuanto al desarrollo y cumplimiento de las correcciones de las debilidades encontradas.
6. Realizar seguimiento y evaluación a los procesos de provisión de empleos.
7. Evaluar y verificar la gestión de las políticas y acciones en materia de administración y control de riesgos institucionales, con el fin de establecer su efectividad.
8. Desarrollar las actividades necesarias que mejoren la calidad de las auditorías internas y las asesorías.
9. Presentar informes del estado del Sistema de Control Interno a la Alta Dirección para la toma de decisiones.
10. Realizar seguimiento y evaluación a los procesos de compras, liderados por la Secretaría de Suministros y Servicios.
11. Realizar seguimiento a los planes de mejoramiento de los entes de control y de la evaluación independiente.
12. Implementar y ejecutar las políticas y directrices que orienten los procesos de apoyo.
13. Implementar y ejecutar las políticas y directrices que establezca la Secretaría de Gestión Humana y Servicio a la Ciudadanía, en materia de gestión de trámites, procedimientos administrativos, peticiones, quejas, reclamos y sugerencias.
14. Implementar y ejecutar las políticas y directrices que orienten el Plan de Ordenamiento Territorial en el marco de sus funciones.
15. Implementar, mantener y mejorar el Sistema Integral de Gestión para los procesos que dirige o participa, de acuerdo con las directrices definidas por la entidad.

Artículo 95. Subsecretaría de Asesoría y Acompañamiento. Tendrá las siguientes funciones:

1. Diseñar, presentar y evaluar metodologías y estándares, para la formulación del Plan Anual de Auditorías Internas Independientes, de acuerdo con las políticas y directrices establecidas en el Municipio de Medellín, nivel central y descentralizado.



Alcaldía de Medellín

2. Dirigir y brindar asistencia técnica en la formulación de los planes de auditoría de las entidades descentralizadas; de acuerdo con las técnicas y guías establecidas en el municipio de Medellín.
3. Coordinar y articular el Comité de Enlace de Auditorías Internas Independientes; de acuerdo con las políticas y normatividad vigente, con el fin de garantizar la unidad de criterio en la aplicación de las políticas y la entrega de reportes en el nivel central y descentralizado.
4. Coordinar la elaboración, seguimiento y presentación de los informes de ley de la gestión de la Secretaría de Evaluación y Control.
5. Asesorar y evaluar la aplicación del Programa de Aseguramiento y Mejora de la Calidad de Auditorías Internas Independientes, de acuerdo con las políticas y directrices establecidas en el Municipio de Medellín.
6. Articular y coordinar las relaciones con los entes de control.
7. Acompañar a la Alta Dirección en el asesoramiento e implementación de los elementos del Sistema de Control Interno.
8. Fomentar la cultura del control basada en el autocontrol y el mejoramiento continuo.
9. Implementar y ejecutar las políticas y directrices que orienten los procesos de apoyo.
10. Implementar y ejecutar las políticas y directrices que establezca la Secretaría de Gestión Humana y Servicio a la Ciudadanía, en materia de gestión de trámites, procedimientos administrativos, peticiones, quejas, reclamos y sugerencias.
11. Implementar y ejecutar las políticas y directrices que orienten el Plan de Ordenamiento Territorial en el marco de sus funciones.
12. Implementar, mantener y mejorar el Sistema Integral de Gestión para los procesos que dirige o participa, de acuerdo con las directrices definidas por la entidad.

EMPRESAS PÚBLICAS DE MEDELLÍN – ESP

Artículo 96. Empresas Públicas de Medellín. Empresas Públicas de Medellín-EPM- es una Empresa Oficial de Servicios Públicos Domiciliarios del orden municipal, constituida como Empresa Industrial y Comercial del Estado, que se vincula al Despacho del Alcalde.

EPM está sometida al régimen previsto en la Ley 142 de 1994 y demás normas complementarias; a lo estipulado en su acto de creación, reformas y estatutos.

Artículo 97. Órganos de Dirección y Administración. La administración y dirección de las Empresas Públicas de Medellín estará a cargo de la junta directiva y el gerente general, designado por el Alcalde.

La integración de los miembros de la junta directiva, su designación y calidades, será en la forma prevista en su acto de creación, reformas y estatutos internos



Alcaldía de Medellín

CAPITULO III CONSEJO DE GOBIERNO

Artículo 98. Consejo de Gobierno. El Consejo de Gobierno será presidido por el Alcalde e integrado por los Secretarios de Despacho Vicealcaldes y los secretarios General, Privado, Hacienda, Gestión Humana y Servicio a la Ciudadanía, Comunicaciones y Suministros y Servicios.

La Secretaría Técnica del Consejo será ejercida por la Secretaría Privada. A sus sesiones asistirá con voz pero sin voto el Secretario de Evaluación y Control. Sin perjuicio de las competencias que le otorguen la ley y los acuerdos, corresponderá al Alcalde reglamentar su funcionamiento.

Parágrafo. Cuando alguna norma nacional o municipal se refiera a competencias del Consejo de Gobierno, deberá entenderse que es el descrito en el presente artículo.

Artículo 99. Funciones del Consejo de Gobierno. El Consejo de Gobierno tendrá las siguientes funciones:

1. Asistir al Alcalde en la orientación de políticas económicas y sociales para el desarrollo del Municipio.
2. Estudiar el proyecto del Plan de Desarrollo Municipal, recomendar ajustes, y aprobarlo en la oportunidad que corresponda dentro del procedimiento establecido por la Ley orgánica del Plan de Desarrollo y demás disposiciones legales para la adopción de dicho Plan.
3. Estudiar el proyecto del Plan de Ordenamiento Territorial Municipal, recomendar ajustes, y aprobarlo de conformidad con lo establecido en el artículo 24 de la Ley 388 de 1997, o la norma que la modifique, complemente o sustituya.
4. Señalar y coordinar las orientaciones generales que deberán seguir los distintos organismos, dependencias centrales y entidades municipales responsables de las políticas, planes y programas de carácter económico y social, en especial para la definición de estrategias, prioridades y acciones del Plan de Desarrollo Municipal.
5. Orientar, coordinar y articular las políticas del Conglomerado Público Municipio de Medellín.
6. Orientar, coordinar y articular los planes, programas y proyectos que se formulen para atender las necesidades de la comunidad y cumplir con las competencias propias de la Administración municipal.
7. Coordinar las acciones orientadas a la ejecución de planes y programas que involucren directamente a una o varias Secretarías, Departamentos, Direcciones u Oficinas.
8. Recomendar la declaración de una urgencia manifiesta; declarar como estratégicos los proyectos pertinentes acatando los requerimientos de la Ley 1483 de 2011.
9. Asesorar en la elaboración del Proyecto de Presupuesto Municipal y conceptuar sobre el Plan Operativo Anual de Inversiones.



Alcaldía de Medellín

10. Estudiar los informes periódicos que se le presenten, sobre el desarrollo de los planes, programas y políticas generales, sectoriales, regionales y urbanas, y recomendar las medidas que deban adoptarse para su cumplimiento.
11. Autorizar reducciones presupuestales que el COMFIS proponga.
12. Aprobar la meta de superávit primario, el Plan Operativo Anual de Inversiones y el Plan Financiero contenido en el Marco fiscal de mediano plazo.
13. Asesorar en la determinación de las pautas a seguir en los procesos de adquisición de créditos nacionales o internacionales, en concordancia con los términos legales.
14. Asesorar al Alcalde en el estudio y celebración de contratos y convenios interinstitucionales, que le sean propuestos a la administración o en los que tenga interés el Municipio.
15. Coordinar los planes de acción que se adopten en materia de orden público o de prevención de desastres y calamidades que se presenten en el Municipio.
16. Asistir al Alcalde en el estudio y adopción de políticas de gestión del talento humano y bienestar social para los servidores de la administración municipal.
17. Proponer al Alcalde mecanismos que permitan la adopción de políticas del orden nacional y departamental al nivel municipal, así como la mejor forma de asumir los compromisos que la Nación y el Departamento le transfieran al Municipio.
18. Asesorar al Alcalde en el estudio de proyectos de venta, cesión o transferencia de bienes de propiedad del Municipio o de sus entes descentralizados.

Artículo 100. Consejo de Gobierno Ampliado. El Consejo de Gobierno Ampliado será presidido por el Alcalde e integrado por todos los Secretarios, Directores de Departamentos Administrativos y los representantes legales de las entidades descentralizadas adscritas y vinculadas. A sus sesiones asistirá con voz pero sin voto el Secretario de Evaluación y Control de la administración central. Tendrá como propósito comunicar, alinear y generar estrategias de articulación, en asuntos de interés general para la ciudad, la región y la Institución.

Parágrafo. A las sesiones del Consejo podrán asistir otros servidores públicos o particulares, previa convocatoria del Alcalde.

Artículo 101. Consejo de Gobierno Sectorial. El Consejo de Gobierno Sectorial será presidido por el Alcalde y lo conforman el Secretario Vicealcalde, los Secretarios de Apoyo, los Secretarios Misionales del sector y los representantes legales de las entidades descentralizadas, adscritas y vinculadas al sector de desarrollo administrativo correspondiente. A sus sesiones asistirá con voz, pero sin voto el Secretario de Evaluación y Control de la administración central. Tendrá como propósito señalar y coordinar las orientaciones generales que deberán seguir las distintas dependencias de la administración central y descentralizada responsables de las políticas, planes y programas de carácter económico y social, en especial definir las estrategias, prioridades y acciones del sector de desarrollo administrativo que corresponda.



Alcaldía de Medellín

CAPITULO IV CONSEJOS SUPERIORES DE LA ADMINISTRACIÓN MUNICIPAL

Artículo 102. Consejos Superiores de la Administración municipal. Son Consejos Superiores de la Administración municipal los siguientes:

1. El Consejo Municipal de Política Económica y Social –COMPES–.
2. El Consejo Municipal de Política Fiscal –COMFIS–.
3. El Consejo Territorial de Planeación.

Artículo 103. Consejo Municipal de Política Económica y Social – COMPES–. Para todos los efectos, el Consejo de Gobierno actuará como Consejo Municipal de Política Económica y Social -COMPES, bajo la coordinación técnica del Departamento Administrativo de Planeación, cada vez que se reúna para cumplir las funciones de autoridad de la Planeación previstas en la ley para este organismo.

El Alcalde autorizará la asistencia a las reuniones de los secretarios de despacho misionales y de apoyo, gerentes, directores, presidentes de las entidades descentralizadas, así como de otros servidores públicos.

Parágrafo. Para el ejercicio de sus funciones, bajo la coordinación del Departamento Administrativo de Planeación se realizarán, con la periodicidad requerida, reuniones de comités técnicos en las cuales los organismos o dependencias centrales y entidades descentralizadas presentarán los documentos preliminares y las recomendaciones correspondientes, previa a la discusión de documentos COMPES en las reuniones plenarias del Consejo.

Artículo 104. Consejo Municipal de Política Fiscal –COMFIS. El Consejo Municipal de Política Fiscal –COMFIS– está presidido por el Secretario de Hacienda e integrado por:

1. El Director del Departamento Administrativo de Planeación.
2. La Subsecretaría Presupuesto y Gestión Financiera.
3. La Subsecretaría de Ingresos.
4. La Subsecretaría de Tesorería.
5. Líder de Programa de la Unidad de Presupuesto.

La Secretaría Técnica será ejercida por el Líder de Programa de la Unidad de Presupuesto de la Secretaría de Hacienda.

Artículo 105. Funciones del Consejo Municipal de Política Fiscal –COMFIS–. El Consejo Municipal de Política Fiscal –COMFIS– tendrá las siguientes funciones:

1. Estudiar, aprobar, modificar y evaluar el Plan Financiero del Sector Público Municipal, previa su presentación al Consejo Municipal de Política Económica y Social -COMPES– y ordenar las medidas para su estricto cumplimiento.

h



Alcaldía de Medellín

2. Analizar y conceptuar sobre las implicaciones fiscales del Plan Operativo Anual de Inversiones para su presentación al Consejo Municipal de Política Económica y Social -COMPES-.
3. Determinar las metas financieras para la elaboración del Programa Anual Mensualizado de Caja (PAC) del sector público municipal.
4. Estudiar, aprobar y modificar, mediante resolución, los presupuestos de ingresos y gastos de las empresas industriales y comerciales del Estado y las sociedades de economía mixta con el régimen de aquellas dedicadas a actividades no financieras, previa consulta con el titular de la dependencia respectiva.
5. Aprobar y modificar los montos globales del Programa Anual Mensualizado de Caja (PAC) del sector central del municipio.
6. Autorizar la asunción de compromisos para vigencias futuras a las empresas industriales y comerciales y sociedades de economía mixta con el régimen de aquéllas.
7. En casos excepcionales para las obras de infraestructura, energía, comunicaciones, seguridad, garantía a las concesiones, contratos de vigilancia y seguros, podrá autorizar que se asuman obligaciones que afecten el presupuesto de vigencias futuras y siempre y cuando no cuenten con apropiación en el presupuesto del año en que se concede la autorización, pero debe estar la obra incluida en el Plan de Desarrollo Municipal y en su Plan de Presupuesto Plurianual.
8. El Secretario Ejecutivo del Consejo Municipal de Política Fiscal -COMFIS- enviará a la Comisión de Presupuesto una relación de las autorizaciones aprobadas por él, para estos casos.
9. Expedir anualmente la reglamentación de constitución de reservas presupuestales.
10. Los demás que establezca la Ley Orgánica del Presupuesto, su reglamento o los Acuerdos anuales de Presupuesto.
11. El Gobierno Municipal reglamentará los aspectos necesarios para desarrollar estas funciones y lo relacionado con su funcionamiento. En todo caso, estas funciones podrán ser delegadas. El Líder de Programa de Presupuesto Municipal o servidor que haga sus veces, ejercerá las funciones de Secretario Ejecutivo de este Consejo.

Parágrafo. Cuando se discuten los presupuestos de las empresas industriales y comerciales del Estado y de las sociedades de economía mixta, se invitarán a los representantes de dichas entidades. En estas sesiones tendrán derecho a voz pero no a voto.

Artículo 106. Consejo Territorial de Planeación, Integración y Funcionamiento. La integración y funcionamiento del Consejo Territorial de Planeación se regirán por la Ley 152 de 1994, Orgánica del Plan de Desarrollo y demás disposiciones que la modifiquen o sustituyan.



Alcaldía de Medellín

**CAPITULO V
SECRETARÍAS DE APOYO INSTITUCIONAL**

SECRETARÍA DE HACIENDA

Artículo 107. Secretaría de Hacienda. Es una dependencia del nivel central, que tendrá como responsabilidad desarrollar la política fiscal del Gobierno Municipal para asegurar la financiación de los programas y proyectos de inversión pública contenidos en el plan de desarrollo y los gastos autorizados, para el normal funcionamiento de la Administración y el cumplimiento de la deuda pública municipal.

La estructura administrativa de la Secretaría de Hacienda está conformada por:

1. Despacho de la Secretaría de Hacienda
- 1.1 Subsecretaría de Ingresos
- 1.2 Subsecretaría de Tesorería
- 1.3 Subsecretaría de Presupuesto y Gestión Financiera

Artículo 108. Funciones de la Secretaría de Hacienda. Además de las funciones establecidas en el presente Decreto para las Secretarías, la Secretaría de Hacienda tendrá las siguientes funciones:

1. Liderar, direccionar y hacer seguimiento a la implementación y operación del pilar de consolidación financiera, conforme a los lineamientos del Modelo Conglomerado Público Municipio de Medellín.
2. Garantizar los recursos financieros y económicos necesarios para financiar los planes y programas establecidos en el Plan de Desarrollo, orientados al mejoramiento de la calidad de vida de la comunidad.
3. Formular políticas para adoptar planes y programas relacionados con la elaboración y ejecución de los proyectos de hacienda pública en el Municipio de Medellín.
4. Formular y aplicar políticas para la adopción de planes, programas y proyectos relacionados con la administración, seguimiento y control de los fondos cuenta o fondos de inversión que se creen en el Municipio de Medellín.
5. Establecer políticas y objetivos tendientes a fortalecer las finanzas municipales en el campo presupuestal, financiero, contable, de ingresos y de tesorería.
6. Formular, orientar y coordinar las políticas en materia fiscal y de crédito público.
7. Administrar el portafolio de inversiones financieras del Municipio que permita determinar alternativas de optimización de los recursos.
8. Generar condiciones financieras estructurales que faciliten el acceso a fuentes externas de financiación.
9. Direccionar la formulación y ejecución de los instrumentos de programación financiera que garanticen el cumplimiento de los objetivos y la misión institucional.
10. Direccionar y monitorear los ingresos y gastos del municipio de Medellín.



Alcaldía de Medellín

11. Adoptar sistemas y procedimientos que permitan tecnificar la preparación, presentación, ejecución y control de los instrumentos de programación financiera, garantizando la oportunidad de la información.
12. Direccionar y asesorar en temas presupuestal, financiero, contable, de ingresos y de tesorería a Entidades Descentralizadas del Municipio de Medellín.
13. Direccionar el Presupuesto Anual de Rentas e Ingresos y de Gastos e Inversiones y el Plan Financiero del Municipio.
14. Coordinar con la Secretaría de Suministros y Servicios, la realización de los contratos necesarios para obtener los bienes y servicios requeridos y ejercer la supervisión técnica de los mismos.
15. Implementar y ejecutar las políticas y directrices que orienten los procesos de apoyo.
16. Implementar y ejecutar las políticas y directrices que establezca la Secretaría de Gestión Humana y Servicio a la Ciudadanía, en materia de gestión de trámites, procedimientos administrativos, peticiones, quejas, reclamos y sugerencias.
17. Implementar y ejecutar las políticas, directrices y realizar los estudios técnicos, jurídicos y financieros que viabilicen los instrumentos de financiación establecidos en el Plan de Ordenamiento Territorial y sus instrumentos complementarios, e implementar la actualización del Estatuto Tributario asegurando su coherencia normativa.
18. Implementar, mantener y mejorar el Sistema Integral de Gestión para los procesos que dirige o participa, de acuerdo con las directrices definidas por la entidad.

Artículo 109. Subsecretaría de Ingresos. Tendrá las siguientes funciones:

1. Direccionar en coordinación con la dependencia responsable, las políticas para la correcta estimación de las rentas y los ingresos dentro del presupuesto del Municipio de Medellín.
2. Formular, implementar y revisar el estatuto tributario del municipio del Municipio de Medellín, con el fin de establecer los ingresos, rentas y demás recursos financieros establecidos en la normatividad vigente.
3. Establecer sistemas y procedimientos que permitan optimizar y tecnificar la administración de los ingresos.
4. Establecer planes y programas tendientes a la actualización de métodos, procedimientos y controles que permitan una administración eficiente de los Ingresos.
5. Establecer políticas para la elaboración, ejecución y evaluación de los planes de fiscalización que permitan alcanzar los ingresos programados.
6. Formular y adoptar planes y programas de cultura tributaria, tendientes al fortalecimiento de las finanzas municipales.
7. Ejecutar las políticas y procedimientos para los ingresos.
8. Coordinar y apoyar la consecución de recursos provenientes de donaciones, cooperación y aportes voluntarios que financien el presupuesto municipal.
9. Implementar y ejecutar las políticas y directrices que orienten los procesos de apoyo.
10. Implementar y ejecutar las políticas y directrices que establezca la Secretaría de Gestión Humana y Servicio a la Ciudadanía, en materia de gestión de trámites, procedimientos administrativos, peticiones, quejas, reclamos y sugerencias.



Alcaldía de Medellín

11. Implementar y ejecutar las políticas y directrices que orienten el Plan de Ordenamiento Territorial en el ámbito de sus funciones.
12. Implementar, mantener y mejorar el Sistema Integral de Gestión para los procesos que dirige o participa, de acuerdo con las directrices definidas por la entidad.

Artículo 110. Subsecretaría de Tesorería. Tendrá las siguientes funciones:

1. Direccionar en coordinación con las dependencias responsables, la elaboración, ejecución y control del plan anualizado de caja del Municipio de Medellín, para determinar el monto máximo mensual de fondos disponibles y el monto máximo de pagos.
2. Formular y establecer políticas de recaudo de los diferentes ingresos del Municipio de Medellín.
3. Planear, administrar, dirigir y controlar las actividades relacionadas con el debido cobro del Municipio de Medellín, diferentes de las generadas por la Secretaría de Movilidad.
4. Planear, administrar, dirigir y controlar las actividades relacionadas con el proceso administrativo de cobro coactivo del Municipio de Medellín.
5. Planear, administrar, dirigir y controlar los riesgos de los activos y de la información de la hacienda pública del Municipio de Medellín.
6. Formular y establecer políticas de pago a proveedores y demás, con el fin de cumplir con las obligaciones adquiridas por el Municipio de Medellín.
7. Planear, administrar, dirigir y controlar el portafolio de inversiones financieras del Municipio, de acuerdo con las políticas y directrices establecidas por ley que permita determinar alternativas de optimización de los recursos y el control de los riesgos.
8. Implementar y ejecutar las políticas y directrices que orienten los procesos de apoyo.
9. Implementar y ejecutar las políticas y directrices que establezca la Secretaría de Gestión Humana y Servicio a la Ciudadanía, en materia de gestión de trámites, procedimientos administrativos, peticiones, quejas, reclamos y sugerencias.
10. Implementar y ejecutar las políticas y directrices que establezca la Secretaría de Gestión Humana y Servicio a la Ciudadanía, en materia de gestión de trámites, procedimientos administrativos, peticiones, quejas, reclamos y sugerencias.
11. Implementar y ejecutar las políticas y directrices que orienten el Plan de Ordenamiento Territorial en el ámbito de sus funciones.
12. Implementar, mantener y mejorar el Sistema Integral de Gestión para los procesos que dirige o participa de acuerdo con las directrices definidas por la entidad.

Artículo 111. Subsecretaría de Presupuesto y Gestión Financiera. Tendrá las siguientes funciones:

1. Diseñar la estrategia financiera del Plan de Desarrollo Municipal, Plan de Ordenamiento Territorial, de conformidad con el marco fiscal de mediano plazo y el marco de gasto de mediano plazo.
2. Diseñar, aplicar y evaluar los controles e indicadores, que permitan conocer y reorientar el estado de los objetivos y metas de su dependencia.

47



Alcaldía de Medellín

3. Planificar, programar, preparar y elaborar el presupuesto anual de rentas e ingresos y de gastos e inversiones, así como sus disposiciones generales y el plan financiero del Municipio.
4. Gestionar la formulación y ejecución de los instrumentos de programación financiera que garanticen el cumplimiento de los objetivos y la misión institucional.
5. Gestionar la formulación de políticas, planes y programas que garanticen una adecuada Administración, Seguimiento y Control de los Fondos cuenta o Fondos de Inversión que se creen en el Municipio de Medellín.
6. Generar condiciones financieras estructurales que faciliten el acceso a fuentes externas de financiación, como el crédito en forma autónoma.
7. Establecer políticas y objetivos tendientes a fortalecer las finanzas municipales en el campo presupuestal, financiero y contable.
8. Establecer e implementar estrategias de inversión en fondos y límites de riesgo financiero, de acuerdo con las políticas y directrices establecidas, con el fin de controlar y monitorear su correcta destinación.
9. Definir, ejecutar y coordinar las políticas en materia fiscal, de empréstitos y crédito público, préstamos, fuentes externas de financiación, de recursos de la banca multilateral, extranjera y nacional.
10. Ejecutar las políticas en materia fiscal y de crédito público; tendrá a su cargo el asesoramiento y la coordinación de préstamos, empréstitos y créditos de recursos de la banca multilateral, extranjera y nacional, así como la emisión de títulos de deuda pública y todas aquellas formas de financiación permitidas por la ley.
11. Garantizar la evaluación de la estructura del endeudamiento público para la toma de decisiones en reprogramación, reestructuración, renegociación, refinanciación y reconversión de la deuda.
12. Garantizar la integridad, confiabilidad, razonabilidad y oportunidad en la presentación de la información contable, presupuestal y financiera.
13. Proveer y consolidar la información, las estadísticas, los modelos y los indicadores financieros y de hacienda de la ciudad de Medellín.
14. Asesorar a la Administración municipal en la priorización de recursos y asignación presupuestal del gasto Municipal y local.
15. Adoptar los sistemas y procedimientos que permitan tecnificar la preparación, presentación, ejecución y control de los instrumentos de programación financiera, garantizando la oportunidad de la información.
16. Realizar los diagnósticos, investigaciones, análisis y evaluaciones financieras del Municipio y de las entidades donde este tenga participación patrimonial, que permitan soportar la toma de decisiones.
17. Realizar los análisis financieros y evaluaciones de impacto en las finanzas municipales, por efecto de aplicación de nuevas normas o hechos que puedan alterar la estructura financiera.
18. Implementar y ejecutar las políticas y directrices que orienten los procesos de apoyo.
19. Implementar y ejecutar las políticas y directrices que establezca la Secretaría de Gestión Humana y Servicio a la Ciudadanía, en materia de gestión de trámites, procedimientos administrativos, peticiones, quejas, reclamos y sugerencias.



Alcaldía de Medellín

20. Implementar y ejecutar las políticas y directrices que orienten el Plan de Ordenamiento Territorial en el ámbito de sus funciones.
21. Implementar, mantener y mejorar el Sistema Integral de Gestión para los procesos que dirige o participa, de acuerdo con las directrices definidas por la entidad.

FONDO DE VALORIZACIÓN DEL MUNICIPIO DE MEDELLÍN –FONVALMED–

Artículo 112. Fondo de Valorización del Municipio de Medellín – Fonvalmed–. Es un fondo con personería jurídica, sujeto al régimen de los Establecimientos Públicos, que se adscribe a la Secretaría de Hacienda.

Artículo 113. Órganos Superiores del Fondo de Valorización del Municipio de Medellín - Fonvalmed. La dirección y administración del Fonvalmed estará a cargo del Consejo Directivo y del Director General, quien será designado por el Alcalde.

El Consejo Directivo estará conformado en la forma y por el número de miembros que establece el artículo 52 del presente decreto.

ADMINISTRADOR DEL PATRIMONIO ESCINDIDO DE EMPRESAS VARIAS DE MEDELLÍN ESP -APEV-.

Artículo 114. Administrador del Patrimonio Escindido de Empresas Varias de Medellín ESP –APEV–. Es un fondo con personería jurídica, sujeto al régimen de Establecimiento Público que se adscribe a la Secretaría de Hacienda.

Artículo 115. Órganos Superiores del Administrador del Patrimonio Escindido de Empresas Varias de Medellín ESP –APEV–. La dirección y administración del Fondo Administrador del Patrimonio Escindido de Empresas Varias de Medellín ESP –APEV– estará a cargo del Consejo Directivo y del Director General, quien será designado por el Alcalde.

El Consejo Directivo estará conformado en la forma y por el número de miembros que establece el artículo 52 del presente decreto.

SECRETARÍA GENERAL

Artículo 116. Secretaría General. Es una dependencia del nivel central, que tendrá como responsabilidad garantizar el direccionamiento jurídico de la Administración municipal nivel central y la defensa de lo público desde la perspectiva legal, fortaleciendo la aplicación y la proyección del componente jurídico en todos los procesos de la municipalidad.

La estructura administrativa de la Secretaría General está conformada por:

4



Alcaldía de Medellín

1. Despacho de la Secretaría General.
- 1.1 Subsecretaría de Prevención del Daño Antijurídico.
- 1.2 Subsecretaría de Defensa y Protección de lo Público.

Artículo 117. Funciones de la Secretaría General. Además de las funciones establecidas en el presente Decreto para las Secretarías, la Secretaria General tendrá las siguientes funciones:

1. Liderar, direccionar y hacer seguimiento a la implementación y operación del pilar de direccionamiento jurídico, conforme a los lineamientos del Modelo Conglomerado público Municipio de Medellín.
2. Dirigir y coordinar la gerencia jurídica pública del Municipio de Medellín.
3. Dirigir y coordinar los trámites de los proyectos de acuerdo ante el Honorable Concejo Municipal.
4. Garantizar que las actuaciones de la entidad municipal tengan un correcto contenido jurídico.
5. Dirigir el Comité de Conciliación del Municipio de Medellín acorde con las normas vigentes.
6. Dirigir y garantizar el control y la evaluación en el desarrollo de las actividades que conforman la gerencia jurídica pública.
7. Asegurar el apoyo jurídico a la Administración municipal.
8. Garantizar la unificación, coordinación de criterios y actuaciones jurídicas del Municipio de Medellín nivel central y descentralizado.
9. Apoyar jurídicamente proyectos estratégicos de la administración central y en aquellos del nivel descentralizado encomendados por el Alcalde.
10. Afianzar políticas, planes y estrategias en materia de prevención del daño antijurídico y en defensa de lo público.
11. Afianzar estrategias orientadas a generar, anticipar y proyectar un enfoque de influencia sobre la formulación de leyes y eventos que afectan al Municipio de Medellín.
12. Defender el patrimonio público.
13. Garantizar las acciones y herramientas tendientes a la prevención de riesgos potenciales que tengan alcance jurídico.
14. Promover el mejoramiento y posicionamiento del Sistema de Información Jurídico.
15. Orientar y controlar las actuaciones jurídicas del Municipio de Medellín.
16. Apoyar jurídicamente a la Secretaría de Suministros y Servicios en la realización de los contratos necesarios para obtener los bienes y servicios requeridos y ejercer la supervisión técnica de los mismos
17. Coordinar con la Secretaría de Suministros y Servicios, la realización de los contratos necesarios para obtener los bienes y servicios requeridos y ejercer la supervisión técnica de los mismos.
18. Implementar y ejecutar las políticas y directrices que orienten los procesos de apoyo.
19. Implementar y ejecutar las políticas y directrices que establezca la Secretaría de Gestión Humana y Servicio a la Ciudadanía, en materia de gestión de trámites, procedimientos administrativos, peticiones, quejas, reclamos y sugerencias.



Alcaldía de Medellín

20. Implementar y ejecutar las políticas y directrices que orienten el Plan de Ordenamiento Territorial.
21. Implementar, mantener y mejorar el Sistema Integral de Gestión para los procesos que dirige o participa, de acuerdo con las directrices definidas por la entidad.

Artículo 118. Subsecretaría de Prevención del Daño Antijurídico. Tendrá las siguientes funciones:

1. Formular, orientar y coordinar la gerencia jurídica pública del Municipio de Medellín.
2. Definir y orientar la aplicación de las directrices del actuar jurídico en el ámbito de prevención del daño antijurídico en el Municipio de Medellín nivel central y descentralizado.
3. Formular las políticas, planes y programas relacionados con la Prevención del daño antijurídico del Municipio de Medellín, de acuerdo con la normatividad vigente y los requerimientos de la administración, con el fin de contribuir a la implementación de acciones eficaces y de bajo riesgo, generando los instructivos pertinentes.
4. Identificar los riesgos y oportunidades jurídicas para la administración municipal, mediante la consulta de normas y tendencias jurisprudenciales, con el fin de evitar perjuicios y optimizar la labor de la administración.
5. Coordinar la definición y divulgación de líneas de prevención del daño antijurídico, priorizando, según el impacto.
6. Coordinar el seguimiento y actualización del plan anual de prevención del daño antijurídico del Municipio de Medellín.
7. Dirigir, promover y coordinar los estudios e investigaciones que permitan mejorar la prevención del daño antijurídico, coordinando su publicación, acorde con los lineamientos establecidos.
8. Dirigir la compilación normativa del orden municipal, en coordinación con las dependencias de la entidad.
9. Coordinar el estudio de proyectos de ley, acuerdos, nuevas normas, generando las respectivas alertas para la actualización normativa en las dependencias del Municipio de Medellín.
10. Presentar al Comité de Conciliación del Municipio de Medellín, propuestas y estrategias para la adopción y ejecución de políticas de Prevención del Daño Antijurídico.
11. Dirigir y coordinar las actuaciones jurídicas relacionadas con la asesoría, apoyo y prevención del daño antijurídico de la Administración municipal.
12. Brindar apoyo y asesoría en materia jurídica a todos los procesos del Municipio de Medellín.
13. Coordinar el Sistema de Articulación Jurídica (SAJ) del nivel central y descentralizado.
14. Dirigir y garantizar las acciones de control, medición y evaluación que se generen en el desarrollo de las actividades que conforman la gerencia jurídica pública.
15. Implementar y ejecutar las políticas y directrices que orienten los procesos de apoyo.
16. Implementar y ejecutar las políticas y directrices que establezca la Secretaría de Gestión Humana y Servicio a la Ciudadanía, en materia de gestión de trámites, procedimientos administrativos, peticiones, quejas, reclamos y sugerencias.



Alcaldía de Medellín

17. Implementar y ejecutar las políticas y directrices que orienten el Plan de Ordenamiento Territorial.
18. Implementar, mantener y mejorar el Sistema Integral de Gestión para los procesos que dirige o participa, de acuerdo con las directrices definidas por la entidad.

Artículo 119. Subsecretaría de Defensa y Protección de lo Público. Tendrá las siguientes funciones:

1. Formular las políticas, planes y programas relacionados con la defensa y protección de lo público del Municipio de Medellín, de acuerdo con la normatividad vigente y los requerimientos de la administración, con el fin de contribuir a la implementación de acciones eficaces y de bajo riesgo, generando los instructivos pertinentes.
2. Definir y orientar la aplicación de las directrices del actuar jurídico en ámbito de defensa de lo público en el Municipio de Medellín nivel central y descentralizado.
3. Coordinar la definición y divulgación de líneas de defensa judicial, priorizando según el impacto.
4. Efectuar el estudio de las acciones de repetición y llamamiento en garantía con fines de repetición.
5. Efectuar seguimiento a la ejecución de los fallos proferidos en la rama Judicial, tanto a favor como en contra del ente territorial.
6. Analizar los fallos y demás decisiones jurídicas que se relacionen con la defensa y protección de lo público en el Municipio de Medellín para establecer líneas y políticas de defensa.
7. Dirigir y coordinar los estudios e investigaciones que permitan mejorar la prestación de los servicios jurídicos de defensa y protección de lo público.
8. Ejercer la representación extrajudicial, judicial y administrativa de la entidad territorial y la defensa del patrimonio público.
9. Coordinar el Comité de Conciliación del Municipio de Medellín.
10. Implementar y ejecutar las políticas y directrices que orienten los procesos de apoyo.
11. Implementar y ejecutar las políticas y directrices que establezca la Secretaría de Gestión Humana y Servicio a la Ciudadanía, en materia de gestión de trámites, procedimientos administrativos, peticiones, quejas, reclamos y sugerencias.
12. Implementar y ejecutar las políticas y directrices que orienten el Plan de Ordenamiento Territorial.
13. Implementar, mantener y mejorar el Sistema Integral de Gestión para los procesos que dirige o participa, de acuerdo con las directrices definidas por la entidad.

SECRETARÍA DE GESTIÓN HUMANA Y SERVICIO A LA CIUDADANÍA

Artículo 120. Secretaría de Gestión Humana y Servicio a la Ciudadanía. Es una dependencia del nivel central, que tendrá como responsabilidad la definición de la estructura organizacional del ente central, la gestión integral del talento humano, el servicio a la ciudadanía, la gestión de la información, la planeación organizacional y el direccionamiento de



Alcaldía de Medellín

los sistemas y modelos organizacionales y la tecnología para el mejoramiento continuo y la correcta prestación de los servicios.

La estructura administrativa de la Secretaría de Gestión Humana y Servicio a la Ciudadanía está conformada por:

1. Despacho de la Secretaría de Gestión Humana y Servicio a la Ciudadanía.
- 1.1 Subsecretaría de Gestión Humana.
- 1.2 Subsecretaría de Servicio a la Ciudadanía.
- 1.3 Subsecretaría de Desarrollo Institucional.
- 1.4 Subsecretaría de Tecnología y Gestión de la Información.

Artículo 121. Funciones de la Secretaría Gestión Humana y Servicio a la Ciudadanía. Además de las funciones establecidas en el presente Decreto para las Secretarías, la Secretaría de Gestión Humana y Servicio a la Ciudadanía tendrá las siguientes funciones:

1. Diseñar y dirigir las políticas para la gestión integral del talento humano nivel central y descentralizado, de acuerdo con las directrices e instrumentos definidos, con el fin de fortalecer la cultura de organización saludable.
2. Dirigir las debidas investigaciones disciplinarias a los servidores públicos para garantizar que los procesos relacionados con la conducta, se adelanten de manera oportuna y dentro del debido proceso.
3. Diseñar y dirigir las políticas y lineamientos estratégicos para la gestión de la información, el desarrollo tecnológico y el manejo de información en el Municipio de Medellín nivel central y descentralizado.
4. Dirigir, orientar y gestionar la administración documental en el Municipio de Medellín para preservar la memoria institucional y garantizar el acceso, disposición y conservación de la información.
5. Dirigir el servicio a la ciudadanía, en el Municipio de Medellín nivel central y descentralizado.
6. Definir la estructura organizacional en el Municipio de Medellín.
7. Diseñar y dirigir las políticas planeación institucional, en el Municipio de Medellín nivel central y orientar las del nivel descentralizado, a través de la participación del Municipio de Medellín en los órganos de dirección.
8. Liderar y coordinar la implementación de los sistemas y modelos institucionales, en el Municipio de Medellín nivel central y descentralizado.
9. Coordinar con la Secretaría de Suministros y Servicios, la realización de los contratos necesarios para obtener los bienes y servicios requeridos y ejercer la supervisión técnica de los mismos.
10. Planear, presupuestar y coordinar con la Secretaría de Infraestructura Física las necesidades de dotación de equipamientos identificando los requerimientos de infraestructura física para los diferentes programas y proyectos que deban ser priorizados, implementados y ejecutados en el marco del Plan de Desarrollo y su articulación con el Plan de Ordenamiento Territorial y sus instrumentos complementarios.



Alcaldía de Medellín

11. Implementar y ejecutar las políticas y directrices que orienten los procesos de apoyo.
12. Planear y controlar la racionalización, mejoramiento de los trámites y procedimientos que deban ser implementados o actualizados.
13. Implementar y ejecutar las políticas y directrices que establezca la Secretaría de Gestión Humana y Servicio a la Ciudadanía, en materia de gestión de trámites, procedimientos administrativos, peticiones, quejas, reclamos y sugerencias.
14. Implementar y ejecutar las políticas y directrices que orienten el Plan de Ordenamiento Territorial, fortaleciendo la capacidad institucional realizando la implementación y actualización de los procesos que lo requieran, en el marco del Modelo Conglomerado Público Municipio de Medellín y diseñando estrategias de capacitación y cualificación del talento humano y de implementación de sistemas de información y actualización tecnológica para la operación del Plan de Ordenamiento Territorial.
15. Liderar, direccionar y hacer seguimiento a la implementación y operación del pilar de planeación y gestión, conforme a los lineamientos del modelo de Conglomerado Público Municipio de Medellín.
16. Implementar, mantener y mejorar el Sistema Integral de Gestión para los procesos que dirige o participa, de acuerdo con las directrices definidas por la entidad.

Artículo 122. Subsecretaría de Gestión Humana. Tendrá las siguientes funciones:

1. Diseñar y dirigir las políticas para la gestión integral del talento humano nivel central y descentralizado, de acuerdo a las directrices e instrumentos definidos, con el fin de fortalecer la cultura de organización saludable.
2. Dirigir, coordinar y controlar la provisión, formación, capacitación, adaptación y gestión del cambio, permanencia, ascenso, desarrollo de competencias, plan de carrera, investigación y desarrollo en gestión humana y desvinculación de los servidores públicos del nivel central, de acuerdo con la normativa, políticas, estrategias e instrumentos establecidos, con el fin de potencializar un desarrollo humano integral.
3. Proveer los empleos de la entidad aplicando los instrumentos y técnicas que permitan verificar las aptitudes y habilidades para el acceso meritocrático al empleo público, de conformidad con la normatividad vigente.
4. Dirigir, administrar y controlar el sistema salarial y prestacional de los servidores vinculados y la nómina de pensionados del nivel central, de acuerdo con las políticas, estrategias e instrumentos vigentes, para dar cumplimiento a lo establecido en la ley.
5. Dirigir, administrar y mejorar los programas, proyectos y planes de bienestar social e incentivos del nivel central, de acuerdo con las políticas, estrategias y procedimientos establecidos, con el fin de mejorar la calidad de vida de los diferentes servidores públicos, jubilados y grupo familiar.
6. Dirigir, articular, coordinar y mantener el Sistema de Gestión de la Seguridad y Salud en el Trabajo (SG-SST) del nivel central, mediante la definición de las políticas, estrategias, instrumentos, responsables y acciones necesarios, para generar una salud integral en los servidores públicos.
7. Dirigir, administrar, coordinar y controlar el sistema de evaluación del desempeño y los acuerdos de gestión de los servidores públicos del nivel central, de acuerdo a las políticas,



Alcaldía de Medellín

instrumentos y procedimientos establecidos, con el fin dar cumplimiento a lo establecido en la Ley.

8. Implementar y ejecutar las políticas y directrices que orienten los procesos de apoyo.
9. Implementar y ejecutar las políticas y directrices que establezca la Secretaría de Gestión Humana y Servicio a la Ciudadanía, en materia de gestión de trámites, procedimientos administrativos, peticiones, quejas, reclamos y sugerencias.
10. Implementar y ejecutar las políticas y directrices que oriente el Plan de Ordenamiento Territorial en el ámbito de sus funciones.
11. Implementar, mantener y mejorar el Sistema Integral de Gestión para los procesos que dirige o participa, de acuerdo con las directrices definidas por la entidad.

Artículo 123. Subsecretaría de Servicio a la Ciudadanía. Tendrá las siguientes funciones:

1. Dirigir las políticas y lineamientos del servicio a la ciudadanía, en la administración municipal nivel central y descentralizado.
2. Dirigir, implementar y verificar los planes y programas de servicio a la ciudadanía, según sus necesidades y requerimientos, la normativa vigente y políticas institucionales.
3. Planear y controlar la racionalización y mejoramiento de los trámites, procedimientos administrativos en la administración municipal, nivel central, en corresponsabilidad con las demás dependencias.
4. Planear, dirigir y controlar las actividades relacionadas con la atención de los trámites, procedimientos administrativos y servicios por parte de las dependencias responsables, a través de los diferentes canales de atención.
5. Definir las estrategias que garanticen la defensa de los intereses de la ciudadanía en la atención y prestación del servicio.
6. Asegurar que se cumplan los planes y programas en las distintas dependencias de la Administración municipal en materia de Servicio a la Ciudadanía.
7. Gestionar las peticiones, quejas, reclamos y sugerencias, en corresponsabilidad con las dependencias competentes.
8. Dirigir, coordinar e implementar el sistema de servicio a la ciudadanía y los protocolos de atención en la administración municipal nivel central y orientar el nivel descentralizado.
9. Definir, coordinar y controlar la estrategia de desconcentración administrativa para la prestación del servicio.
10. Liderar e implementar estudios e investigaciones para la caracterización del servicio a la ciudadanía.
11. Definir e implementar estrategias de servicios para cada uno de los canales de atención a la ciudadanía: presencial, virtual y telefónico, según caracterización de la población y los trámites y servicios brindados a la ciudadanía, al igual que la desconcentración administrativa.
12. Realizar seguimiento, control y medición de la satisfacción de la prestación del servicio a la ciudadanía en los diversos canales de atención en la administración municipal.
13. Verificar la implementación del sistema de servicio a la ciudadanía, acorde con los requerimientos de los ciudadanos, la normativa y políticas institucionales.
14. Implementar y ejecutar las políticas y directrices que orienten los procesos de apoyo.

h



Alcaldía de Medellín

15. Implementar y ejecutar las políticas y directrices que establezca la Secretaría de Gestión Humana y Servicio a la Ciudadanía, en materia de gestión de trámites, procedimientos administrativos, peticiones, quejas, reclamos y sugerencias.
16. Implementar y ejecutar las políticas y directrices que orienten el Plan de Ordenamiento Territorial en el ámbito de sus funciones.
17. Implementar, mantener y mejorar el Sistema Integral de Gestión para los procesos que dirige o participa, de acuerdo con las directrices definidas por la entidad.

Artículo 124. Subsecretaría de Desarrollo Institucional. Tendrá las siguientes funciones:

1. Planear, implementar y coordinar los sistemas y modelos de gestión adoptados en la entidad, de acuerdo con los procedimientos y mecanismos establecidos por las directrices y normas nacionales, para armonizar y mantener el sistema integral de gestión.
2. Dirigir, coordinar y promover la implantación de políticas y estrategias en materia de desarrollo organizacional, para fortalecer la capacidad de gestión en la entidad municipal.
3. Dirigir y coordinar la estructura organizacional de la entidad, mediante los estudios y diagnósticos que permitan proponer las modificaciones pertinentes, para que esté obedezca a las directrices, metodologías y técnicas actualizadas de la gestión pública.
4. Definir, dirigir, administrar y controlar la estructura salarial, la estructura de empleos y la planta global, mediante las políticas y procedimientos definidos, para dar cumplimiento a las estrategias establecidas y las necesidades del nivel central de la Administración municipal.
5. Dirigir y coordinar las estrategias orientadas al mejoramiento del modelo de operación de la Administración municipal, definiendo los instrumentos, mecanismos, tecnologías de información y las metodologías que garanticen la automatización para mayor eficiencia, eficacia y efectividad en el cumplimiento de los objetivos institucionales.
6. Dirigir, coordinar y controlar las políticas, planes, programas y proyectos, que garanticen el mejoramiento del Sistema Integral de Gestión, mediante el seguimiento y evaluación en la aplicación de las técnicas, metodologías, procedimientos y herramientas gerenciales, que se adopten, en el marco de la normativa y de los instrumentos estratégicos.
7. Definir estrategias orientadas a la armonización del sistema integral de gestión, mediante la articulación de los requisitos, criterios y normas de los sistemas y modelos adoptados por la entidad, de forma que permitan responder eficiente y efectivamente a las demandas de los grupos de interés.
8. Direccionar, administrar y mejorar el Modelo de Operación por Procesos del Municipio de Medellín.
9. Contribuir al mejoramiento continuo de los sistemas de gestión del Municipio de Medellín, con el propósito de lograr el cumplimiento de la misión institucional de la entidad.
10. Liderar y coordinar la autoevaluación del sistema integral de gestión, mediante la definición de los instrumentos y metodologías de medición y control a la operación, orientados al mejoramiento de los estándares de desempeño de los procesos.



Alcaldía de Medellín

11. Asegurar que los procedimientos de control y medición estén adecuadamente aplicados por los responsables, mediante actividades de seguimiento y evaluación a los controles, riesgos e indicadores definidos para la gestión y adoptar las medidas pertinentes.
12. Dirigir y coordinar la Planeación Organizacional de la Administración municipal.
13. Direccionar y hacer seguimiento a la implementación y operación del pilar de planeación y gestión, conforme a los lineamientos del Modelo Conglomerado Público Medellín.
14. Dirigir y coordinar los planes de la dependencia con los diferentes actores y los responsables de la aplicación de las políticas e instrumentos definidos, con el fin de armonizar y sostener los sistemas y modelos establecidos.
15. Implementar y operar los pilares de planeación y gestión y Ambientes de Control conforme a los lineamientos del modelo de Conglomerado Público Municipio de Medellín
16. Implementar y ejecutar las políticas y directrices que orienten los procesos de apoyo.
17. Implementar y ejecutar las políticas y directrices que establezca la Secretaría de Gestión Humana y Servicio a la Ciudadanía, en materia de gestión de trámites, procedimientos administrativos, peticiones, quejas, reclamos y sugerencias.
18. Implementar y ejecutar las políticas y directrices que orienten el Plan de Ordenamiento Territorial en el ámbito de sus funciones.
19. Implementar, mantener y mejorar el Sistema Integral de Gestión para los procesos que dirige o participa, de acuerdo con las directrices definidas por la entidad.

Artículo 125. Subsecretaría de Tecnología y Gestión de la Información. Tendrá las siguientes funciones:

1. Diseñar y dirigir las políticas para la gestión de la tecnología y la información a nivel central y descentralizado, de acuerdo con las directrices e instrumentos definidos.
2. Planear, organizar, dirigir y controlar la arquitectura tecnológica de la Alcaldía de Medellín y su desarrollo, con el fin de brindar soluciones óptimas e integrales, basadas en la investigación e innovación.
3. Dirigir y controlar la generación de información interna y externa para satisfacer la necesidad de información de la comunidad, los entes externos y la organización, para facilitar la toma de decisiones.
4. Planear, organizar, dirigir y controlar la Gestión Documental de la Administración municipal con el fin de administrar, conservar y custodiar los archivos y la memoria institucional.
5. Realizar estudios de investigación e innovación prospectiva de la tecnología de información y telecomunicaciones para el sector central.
6. Definir lineamientos estratégicos, políticas y estándares que dirijan y orienten el desarrollo tecnológico, las telecomunicaciones, la seguridad informática y la salvaguarda de la información generada y utilizada para gestión pública.
7. Planear y orientar bajo una visión corporativa, la definición de soluciones integrales y sistémicas que satisfagan las necesidades para la gestión y la ejecución de proyectos informáticos.
8. Establecer mecanismos de cooperación en materia informática para proyectos interinstitucionales.



Alcaldía de Medellín

9. Controlar la adquisición en materia de hardware y software informático y de telecomunicaciones.
10. Establecer los parámetros de prestación de los servicios informáticos en las medidas de nivel de atención, nivel de respuesta y disponibilidad.
11. Dirigir la implementación de soluciones de tecnología y telecomunicaciones, que articuladas e integradas, faciliten la utilización de canales y servicios interactivos con la comunidad.
12. Gestionar la infraestructura de tecnologías de información y telecomunicaciones para garantizar la continuidad y disponibilidad de las tecnologías informáticas.
13. Administrar, conservar y custodiar los archivos y la memoria institucional de la gestión municipal.
14. Implementar y ejecutar las políticas y directrices que orienten los procesos de apoyo.
15. Implementar y ejecutar las políticas y directrices que establezca la Secretaría de Gestión Humana y Servicio a la Ciudadanía, en materia de gestión de trámites, procedimientos administrativos, peticiones, quejas, reclamos y sugerencias.
16. Implementar y ejecutar las políticas y directrices que orienten el Plan de Ordenamiento Territorial en el ámbito de sus funciones.
17. Implementar, mantener y mejorar el Sistema Integral de Gestión para los procesos que dirige o participa, de acuerdo con las directrices definidas por la entidad.

SECRETARÍA DE SUMINISTROS Y SERVICIOS

Artículo 126. Secretaría de Suministros y Servicios. Es una dependencia del nivel central, que tendrá como responsabilidad gerenciar la cadena de abastecimiento de los bienes y servicios requeridos en el Municipio de Medellín, realizar el seguimiento, vigilancia y control al proceso contractual, y asegurar la administración y mantenimiento de los bienes.

La estructura administrativa de la Secretaría de Suministros y Servicios está conformada por:

1. Despacho de la Secretaría de Suministros y Servicios
 - 1.1. Subsecretaría de Planeación y Evaluación
 - 1.2. Subsecretaría Selección y Gestión de Proveedores
 - 1.3. Subsecretaría Ejecución de la Contratación
 - 1.4. Subsecretaría de Gestión de Bienes

Artículo 127. Funciones de la Secretaría de Suministros y Servicios. Además de las funciones establecidas en el presente Decreto para las Secretarías, la Secretaría de Suministros y Servicios tendrá las siguientes funciones:

1. Dirigir las políticas y procedimientos para la adquisición de los bienes y servicios, en el Municipio de Medellín en el nivel central y orientar las del nivel descentralizado.
2. Realizar la contratación del municipio de Medellín, exceptuado aquellos casos particulares en los que el Alcalde delegue en otra dependencia, por razones especiales.



Alcaldía de Medellín

3. Dirigir la elaboración, ejecución y el seguimiento de los Planes Anuales de Adquisiciones, Supervisión e Interventoría requeridos por la organización, en coordinación con las diferentes dependencias.
4. Liderar, coordinar y controlar la aplicación de las políticas y los procedimientos por parte los gestores que intervienen en las compras públicas en el Municipio de Medellín a nivel central y orientar el nivel descentralizado.
5. Dirigir los instrumentos de operación, que mejoren la gestión de las compras públicas y el nivel de servicios, los cuales podrán ser compartidos y acogidos por las entidades del nivel descentralizado.
6. Dirigir las estrategias para la administración, operación, seguimiento y control de los sistemas de información de las compras públicas, en cumplimiento de las disposiciones definidas por la entidad.
7. Definir las medidas de desempeño de las compras públicas y sus impactos; crear mecanismos para el mejoramiento continuo en el Municipio de Medellín, de acuerdo con los objetivos y metas propuestas.
8. Definir estrategias de gestión y acompañamiento, con proveedores, contratistas y partes interesadas.
9. Desarrollar la capacidad institucional de negociación con proveedores y partes interesadas.
10. Verificar el cumplimiento de las políticas y procedimientos en materia de contratación, supervisión e interventoría y sistemas de información de las compras públicas que permita emprender acciones de mejoramiento para asegurar el cumplimiento de los objetivos y metas.
11. Dirigir las políticas, procedimientos, estrategias y metodologías para la gestión de inteligencia de mercados, gestión de categorías, desarrollo de proveedores y negociación, que faciliten el cumplimiento de los objetivos de la cadena de suministro en el Municipio de Medellín nivel central y orientar el nivel descentralizado, asegurando una visión integral.
12. Dirigir las políticas y estrategias para la administración y mantenimiento de bienes fiscales que aseguren la correcta, oportuna y efectiva identificación, disposición y control de los mismos en el Municipio de Medellín.
13. Dirigir y evaluar los planes, instrumentos, metodologías y herramientas que permitan la correcta administración de los bienes muebles e inmuebles responsabilidad del Municipio de Medellín y su efectivo control.
14. Garantizar el servicio de aseo y vigilancia para los bienes muebles e inmuebles propiedad del Municipio de Medellín o bajo su responsabilidad
15. Dirigir y articular las políticas para el programa de aseguramiento metrológico de los equipos e instrumentos de medición, propiedad del Municipio de Medellín.
16. Definir las estrategias de aseguramiento con base en el estudio de exposición al riesgo, sobre los bienes muebles e inmuebles.
17. Liderar, articular y coordinar los procesos de enajenación voluntaria y expropiación por vía administrativa y judicial.
18. Implementar y ejecutar las políticas y directrices que orienten los procesos de apoyo.
19. Implementar y ejecutar las políticas y directrices que establezca la Secretaría de Gestión Humana y Servicio a la Ciudadanía, en materia de gestión de trámites, procedimientos administrativos, peticiones, quejas, reclamos y sugerencias.

4



Alcaldía de Medellín

20. Implementar y ejecutar las políticas y directrices que orienten y prioricen las necesidades y requerimientos que contribuyan a la implementación y ejecución oportuna del Plan de Ordenamiento Territorial y los instrumentos complementarios.
21. Implementar, mantener y mejorar el Sistema Integral de Gestión para los procesos que dirige o participa, de acuerdo con las directrices definidas por la entidad.

Artículo 128. Subsecretaría de Planeación y Evaluación. Tendrá las siguientes funciones:

1. Definir las políticas y procedimientos para las compras en la Administración municipal en el nivel central y orientar las del nivel descentralizado, de acuerdo con la normativa vigente.
2. Coordinar y controlar la aplicación de las políticas y los procedimientos en los gestores que intervienen en las compras públicas.
3. Articular con las entidades sujetas al Modelo Conglomerado Público Municipio de Medellín la definición de políticas y procedimientos para las compras de los bienes y servicios de características técnicas, uniformes y transversales.
4. Definir e implementar los instrumentos de operación que mejoren la gestión de las compras públicas y el nivel de servicios, los cuales podrán ser compartidos y acogidos por las entidades del nivel descentralizado.
5. Definir las directrices para la administración, operación, seguimiento y control de los sistemas de información del proceso de compras públicas.
6. Elaborar y hacer seguimiento al Plan Anual de Adquisiciones y de Supervisión e Interventoría en coordinación con las diferentes dependencias y las entidades sujetas al Modelo Conglomerado Público Municipio de Medellín que participen en los procesos de compras adelantados por el Municipio.
7. Verificar el cumplimiento de las políticas y procedimientos en materia de contratación, supervisión e interventoría y sistemas de información de las compras de las diferentes dependencias de la Administración municipal.
8. Realizar el monitoreo, evaluación y mejora de las compras públicas.
9. Implementar y ejecutar las políticas y directrices que orienten los procesos de apoyo.
10. Implementar y ejecutar las políticas y directrices que establezca la Secretaría de Gestión Humana y Servicio a la Ciudadanía, en materia de gestión de trámites, procedimientos administrativos, peticiones, quejas, reclamos y sugerencias.
11. Implementar y ejecutar las políticas y directrices que oriente el Plan de Ordenamiento Territorial en el ámbito de sus funciones.
12. Implementar, mantener y mejorar el Sistema Integral de Gestión para los procesos que dirige o participa, de acuerdo con las directrices definidas por la entidad.

Artículo 129. Subsecretaría de Selección y Gestión de Proveedores. Tendrá las siguientes funciones:

1. Aplicar las políticas y procedimientos para las compras públicas.
2. Aplicar las directrices para la administración, operación, seguimiento y control de los sistemas de información del proceso de compras públicas.



Alcaldía de Medellín

3. Elaborar los estudios de mercado, costos y riesgos en las compras públicas, en coordinación con las diferentes dependencias del nivel central y entidades descentralizadas que participan en las compras.
4. Investigar e identificar nuevos bienes y servicios con los que se pueda mejorar la eficiencia, eficacia y economía de las compras públicas.
5. Asesorar y orientar en la selección de proveedores a los entes del nivel descentralizado de acuerdo a la normativa vigente.
6. Adelantar las compras requeridas por el Municipio para cumplir con sus fines y objetivos misionales y los de las entidades sujetas al Modelo Conglomerado Público Municipio de Medellín que lo soliciten.
7. Adelantar las compras públicas de los bienes y servicios de características técnicas uniformes y transversales requeridas por las entidades sujetas al Modelo Conglomerado Público Municipio de Medellín.
8. Ejecutar y presentar informes del cumplimiento del Plan Anual de Adquisiciones requerido por el Municipio, en coordinación con las diferentes dependencias.
9. Informar el cumplimiento de las políticas y procedimientos en materia de contratación y sistemas de información de las compras públicas por parte de los gestores que participan en los procesos de contratación.
10. Entregar información para el monitoreo, evaluación y mejora de las compras públicas.
11. Responder las observaciones de las partes interesadas a los procesos de compras públicas.
12. Controlar la aplicación de las políticas y los procedimientos por parte de los gestores de las diferentes dependencias del nivel central y de las entidades sujetas al Modelo Conglomerado Público Municipio de Medellín y que participan en las compras públicas.
13. Aplicar las estrategias de la gestión de inteligencia de mercados, gestión de categorías, desarrollo de proveedores y negociación.
14. Apoyar la negociación de las compras con los proveedores según las estrategias definidas para cumplir con los objetivos y metas del Municipio de Medellín.
15. Fortalecer el relacionamiento con los proveedores y contratistas, a través de estrategias pedagógicas, comunicacionales y de información, asegurando la diversidad de proveedores requerida para las compras en las diferentes categorías que ofrezcan ventajas competitivas al Municipio de Medellín.
16. Implementar y ejecutar las políticas y directrices que orienten los procesos de apoyo.
17. Implementar y ejecutar las políticas y directrices que establezca la Secretaría de Gestión Humana y Servicio a la Ciudadanía, en materia de gestión de trámites, procedimientos administrativos, peticiones, quejas, reclamos y sugerencias.
18. Implementar y ejecutar las políticas y directrices que oriente el Plan de Ordenamiento Territorial en el ámbito de sus funciones.
19. Implementar, mantener y mejorar el Sistema Integral de Gestión para los procesos que dirige o participa, de acuerdo con las directrices definidas por la entidad.

Artículo 130. Subsecretaría de Ejecución de la Contratación. Tendrá las siguientes funciones:

4



Alcaldía de Medellín

1. Evaluar la administración, operación, seguimiento y control de los sistemas de información del proceso de compras públicas.
2. Ejecutar el Plan Anual de Supervisión e Interventoría desde lo administrativo, financiero, contable y jurídico requerido por el Municipio para los bienes y servicios, en coordinación con las diferentes dependencias del nivel central y las entidades sujetas al Modelo Conglomerado Público que participen.
3. Identificar y reportar las causas que motiven el inicio de procesos sancionatorios o incumplimiento, documentando con evidencias las irregularidades presentadas.
4. Informar el cumplimiento de las políticas y procedimientos en materia de supervisión, interventoría y sistemas de información de las compras públicas por parte de los gestores que participan en el proceso contractual.
5. Liquidar los contratos en coordinación con los supervisores técnicos de las dependencias y entidades sujetas al Modelo Conglomerado Público que participen.
6. Coordinar, articular y entregar la información para el monitoreo, evaluación y mejora de las compras públicas.
7. Aplicar criterios y parámetros para evaluar el desempeño del contratista con miras a establecer mejores relaciones de negocio y un mejoramiento continuo en la forma de contratación en el Municipio de Medellín.
8. Verificar y controlar la aplicación de las políticas y los procedimientos por parte de los gestores que ejecutan las labores de la supervisión del nivel central y de las entidades sujetas al Modelo Conglomerado Público que participen.
9. Adelantar los procesos de enajenación voluntaria y expropiación por vía administrativa.
10. Implementar y ejecutar las políticas y directrices que orienten los procesos de apoyo.
11. Implementar y ejecutar las políticas y directrices que establezca la Secretaría de Gestión Humana y Servicio a la Ciudadanía, en materia de gestión de trámites, procedimientos administrativos, peticiones, quejas, reclamos y sugerencias.
12. Implementar y ejecutar las políticas y directrices que oriente el Plan de Ordenamiento Territorial en el ámbito de sus funciones.
13. Implementar, mantener y mejorar el Sistema Integral de Gestión para los procesos que dirige o participa, de acuerdo con las directrices definidas por la entidad.

Artículo 131. Subsecretaría de Gestión de Bienes. Tendrá las siguientes funciones:

1. Dirigir e implementar las políticas y estrategias para la administración, la identificación, actualización y registro del inventario de los bienes muebles e inmuebles, mediante el saneamiento, disposición, georreferenciación, protección, control y sostenibilidad de los mismos.
2. Planear, coordinar, articular y ejecutar las políticas, planes y programas para la administración, conservación, mantenimiento y determinación tanto del inventario como del uso y aprovechamiento de los bienes muebles e inmuebles propiedad del Municipio de Medellín.
3. Coordinar con otras dependencias municipales o entidades públicas y privadas, que se vinculen en la ejecución de proyectos para la administración y mantenimiento de los bienes de uso público, propiedad del Municipio de Medellín o bajo su responsabilidad



Alcaldía de Medellín

4. Establecer e implementar mecanismos e instrumentos de inversión y para el aprovechamiento económico de los bienes de propiedad del Municipio de Medellín.
5. Verificar el cumplimiento de las políticas establecidas para la administración, la identificación, actualización y registro del inventario de los bienes propiedad del Municipio de Medellín o bajo su responsabilidad, mediante el saneamiento, disposición, georreferenciación, protección, mantenimiento, control y sostenibilidad de los mismos.
6. Verificar y evaluar la calidad del mantenimiento de los bienes muebles e inmuebles fiscales, propiedad del Municipio de Medellín o bajo su responsabilidad.
7. Asesorar y acompañar a las dependencias y entidades descentralizadas, en los mantenimientos de la Infraestructura Física y Gestión de los Bienes Inmuebles fiscales
8. Ejecutar en articulación y coordinación con las dependencias los mantenimientos de los bienes muebles e inmuebles fiscales, propiedad del Municipio de Medellín o bajo su responsabilidad.
9. Garantizar el servicio de aseo y vigilancia para los bienes fiscales propiedad del Municipio de Medellín o bajo su responsabilidad.
10. Dirigir y articular las políticas para el programa de aseguramiento metrológico de los equipos e instrumentos de medición, propiedad del Municipio de Medellín, nivel central y descentralizado, que lo requieran.
11. Definir las estrategias de aseguramiento con base en el estudio de exposición al riesgo, sobre los bienes muebles e inmuebles.
12. Asesorar y acompañar a las dependencias y entidades descentralizadas, en los mantenimientos de la Infraestructura Física y Gestión de los Bienes Inmuebles.
13. Implementar y ejecutar las políticas y directrices que orienten los procesos de apoyo.
14. Implementar y ejecutar las políticas y directrices que establezca la Secretaría de Gestión Humana y Servicio a la Ciudadanía, en materia de gestión de trámites, procedimientos administrativos, peticiones, quejas, reclamos y sugerencias.
15. Implementar y ejecutar las políticas y directrices que oriente el Plan de Ordenamiento Territorial en el ámbito de sus funciones.
16. Implementar, mantener y mejorar el Sistema Integral de Gestión para los procesos que dirige o participa, de acuerdo con las directrices definidas por la entidad.

CAPITULO VI SECTOR DE DESARROLLO ADMINISTRATIVO DE EDUCACIÓN, CULTURA, PARTICIPACIÓN, RECREACIÓN Y DEPORTE

Artículo 132. Secretaría de Despacho Vicealcaldía de Educación, Cultura, Participación, Recreación y Deporte. Es una dependencia del nivel central, encargada de direccionar, coordinar articular y hacer seguimiento al sector de desarrollo administrativo a su cargo, en el nivel central y descentralizado por servicios, de acuerdo con las directrices estratégicas del Alcalde, las políticas de gobierno, el Plan de Desarrollo Municipal y los modelos de gestión administrativa, con el fin de aportar al desarrollo integral del Municipio de Medellín.

4



Alcaldía de Medellín

Artículo 133. Funciones de la Secretaría Vicealcaldía de Educación, Cultura, Participación, Recreación y Deporte. Tendrá las siguientes funciones:

1. Dirigir, coordinar y articular el Sector de Desarrollo Administrativo a su cargo.
2. Presidir el Comité Sectorial de Desarrollo Administrativo.
3. Articular las acciones de los diferentes organismos, dependencias y entidades descentralizadas que hacen parte del Sector de Desarrollo Administrativo a las políticas de Gobierno y desarrollo de la Administración municipal.
4. Coordinar y articular la formulación de las políticas generales, estrategias, planes, programas y proyectos del sector de desarrollo administrativo, bajo las directrices del Alcalde, el Plan de Desarrollo Municipal y de los Consejos Superiores de la Administración municipal.
5. Dirigir, coordinar y articular la implementación de planes, programas y estrategias de los organismos, entidades y dependencias que integran el sector de desarrollo administrativo.
6. Orientar, coordinar y controlar la gestión de las entidades que le estén adscritas y vinculadas al respectivo sector de desarrollo administrativo.
7. Coordinar acciones y gestionar alianzas del Comité Administrativo con los organismos y entidades correspondientes de los sectores nacional, regional, departamental, municipal y local.
8. Liderar y dirigir la implementación y operación del Modelo Conglomerado en su sector de desarrollo administrativo, conforme a las directrices que se emitan sobre la materia.
9. Representar al sector de desarrollo administrativo en las relaciones con los grupos de interés; generando alianzas para el desarrollo de proyectos y programas en su sector.
10. Realizar el seguimiento y evaluar la gestión de su Sector de Desarrollo Administrativo, con las dependencias y entidades que lo integran.
11. Coordinar y articular el proceso de programación presupuestal del Sector de Desarrollo Administrativo y hacer seguimiento a la ejecución del mismo.
12. Coordinar la ejecución de los proyectos estratégicos en su Sector de Desarrollo Administrativo.
13. Asegurar la implementación de las políticas y directrices, orientando la participación de las dependencias municipales y entidades descentralizadas correspondientes a su sector de desarrollo administrativo, en la formulación, adopción, implementación y ejecución del Plan de Desarrollo y del Plan de Ordenamiento Territorial y sus instrumentos complementarios.
14. Implementar, mantener y mejorar el Sistema Integral de Gestión para los procesos que dirige o participa, de acuerdo con las directrices definidas por la entidad.

SECRETARÍA DE EDUCACIÓN

Artículo 134. Secretaría de Educación. Es una dependencia del nivel central, que tendrá como responsabilidad garantizar el acceso y la permanencia de niñas, niños, jóvenes y adultos de Medellín a un sistema educativo caracterizado por la calidad, la eficiencia, la efectividad y la pertinencia, que forme ciudadanas y ciudadanos comprometidos con su ciudad, su región y el país, para la construcción de una sociedad democrática, incluyente, equitativa y productiva.



Alcaldía de Medellín

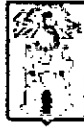
La estructura administrativa de la Secretaría de Educación está conformada por:

1. Despacho de la Secretaría de Educación.
- 1.1. Subsecretaría Administrativa y Financiera de Educación.
- 1.2. Subsecretaría de Planeación Educativa.
- 1.3. Subsecretaría de Prestación del Servicio Educativo.

Artículo 135. Funciones de la Secretaría de Educación. Además de las funciones establecidas en el presente Decreto para las Secretarías, Educación tendrá las siguientes funciones:

1. Velar por el cumplimiento y articulación de las políticas, programas, proyectos y estrategias impartidas por el Ministerio de Educación y el Gobierno Nacional para la prestación del servicio educativo.
2. Formular, orientar, coordinar y evaluar las políticas, planes, programas y estrategias para el fortalecimiento del Sector Educación, en concordancia con el Plan de Desarrollo Municipal, el Plan Sectorial de Educación y la normativa vigente.
3. Planear, dirigir, coordinar y controlar la prestación del servicio educativo, de conformidad con la Constitución y la Ley, las directrices y orientaciones del Ministerio de Educación Nacional, siempre en concordancia con lo definido en los Planes de Desarrollo de la ciudad, con el fin de ofrecer los servicios educativos en sus diferentes modalidades y niveles y lograr una educación equitativa, pertinente y de alta calidad.
4. Gestionar recursos, a partir de alianzas público privadas y el desarrollo de proyectos de corresponsabilidad, para mejorar las metas asociadas a la prestación del servicio educativo.
5. Asegurar el acceso y la permanencia de la población en la educación inicial, preescolar, básica, media, extraedad del Municipio de Medellín a través de la identificación de la demanda y las necesidades de oferta educativa para hacer efectivo el derecho a la educación, de acuerdo con la competencia.
6. Promover el acceso y permanencia en la educación superior con el fin de generar oportunidades de formación postsecundaria.
7. Articular las estrategias de orden Nacional, Departamental y Municipal en temas de atención integral a la Primera Infancia, generando lineamientos que permitan avances en términos de calidad en la atención de los niños y las niñas.
8. Diseñar e impulsar estrategias y programas para atender la educación de las personas con necesidades educativas especiales.
9. Dirigir y coordinar la prestación del servicio educativo a través de las asesorías y asistencias técnicas integrales a los establecimientos educativos de educación inicial, preescolar, básica, media y extraedad del Municipio de Medellín.
10. Definir las estrategias para el mejoramiento de la calidad del servicio educativo, a partir de las necesidades surgidas del análisis de los resultados de las evaluaciones, con el fin de fortalecer el desarrollo de competencias.

4



Alcaldía de Medellín

11. Aplicar e implementar políticas y estrategias integrales establecidas por el gobierno nacional para la gestión del talento humano que labora en los establecimientos educativos oficiales de la ciudad.
12. Administrar y coordinar los recursos logísticos, financieros, la planta de cargos y la planta de personal docente y de administrativos, al igual que la carrera docente y la carrera administrativa del personal de las Instituciones Educativas, de acuerdo con las políticas del Gobierno Nacional y Municipal.
13. Administrar los recursos del Sistema General de Participación transferidos por el Ministerio de Educación Nacional al Municipio de Medellín.
14. Adoptar e implementar las estrategias para la apropiación de las Tecnologías de la Información y las Comunicaciones (TIC) en el aula de clase, con el fin de incentivar el uso más asertivo de las herramientas tecnológicas, de acuerdo con las políticas municipales, regionales y nacionales.
15. Asegurar la evaluación de la prestación del servicio educativo en los establecimientos que ofrecen educación formal regular y de adultos, educación para el trabajo y el desarrollo humano y educación informal para que cumplan con el ordenamiento legal.
16. Coordinar con la Secretaría de Suministros y Servicios, la realización de los contratos necesarios para obtener los bienes y servicios requeridos y ejercer la supervisión técnica de los mismos.
17. Aprobar la creación y funcionamiento de las instituciones de educación formal y no formal, a que se refiere la Ley General de Educación.
18. Implementar y ejecutar las políticas y directrices que orienten los procesos de apoyo.
19. Implementar y ejecutar las políticas y directrices que establezca la Secretaría de Gestión Humana y Servicio a la Ciudadanía, en materia de gestión de trámites, procedimientos administrativos, peticiones, quejas, reclamos y sugerencias.
20. Planear, presupuestar y coordinar con la Secretaría de Infraestructura Física las necesidades de dotación de equipamientos identificando los requerimientos de infraestructura física para los diferentes programas y proyectos que deban ser priorizados, implementados y ejecutados en el marco del Plan de Desarrollo y su articulación con el Plan de Ordenamiento Territorial y sus instrumentos complementarios.
21. Implementar, mantener y mejorar el Sistema Integral de Gestión para los procesos que dirige o participa, de acuerdo con las directrices definidas por la entidad.

Artículo 136. Subsecretaría Administrativa y Financiera de Educación. Tendrá las siguientes funciones:

1. Administrar y distribuir los recursos del Sistema General de Participaciones transferidos por el Ministerio de Educación Nacional al Municipio de Medellín.
2. Ejecutar y controlar, de acuerdo con la normativa vigente, el presupuesto de gastos de la Secretaría de Educación con el fin de garantizar la eficiente utilización de los recursos para la vigencia fiscal y el desarrollo del sector educativo.
3. Gestionar el desarrollo integral del personal docente y del directivo docente, aplicando las políticas y lineamientos establecidos por el gobierno nacional mediante la formación, capacitación y actualización docente, el acceso a programas de bienestar personal y



Alcaldía de Medellín

familiar, y la participación en programas de auto-reconocimiento y estímulos, que les permitan afianzar y valorar su identidad personal, vocación profesional y desempeño laboral.

4. Dirigir y fortalecer según los lineamientos establecidos por el gobierno nacional, las competencias del personal administrativo de los establecimientos educativos del municipio.
5. Administrar y coordinar los recursos logísticos, financieros, planta de cargos, el sistema salarial y prestacional de los docentes, directivos docentes y personal administrativo de los establecimientos educativos oficiales según lineamientos establecidos por el gobierno nacional.
6. Coordinar y controlar la administración de los fondos de servicios educativos, aplicando la normativa vigente.
7. Brindar asesoría y apoyo administrativo, financiero, presupuestal y contable de acuerdo con la normativa vigente para los Establecimientos Educativos Oficiales.
8. Implementar y ejecutar las políticas y directrices que orienten los procesos de apoyo.
9. Implementar y ejecutar las políticas y directrices que establezca la Secretaría de Gestión Humana y Servicio a la Ciudadanía, en materia de gestión de trámites, procedimientos administrativos, peticiones, quejas, reclamos y sugerencias.
10. Implementar y ejecutar las políticas y directrices que orienten el Plan de Ordenamiento Territorial en el ámbito de sus funciones.
11. Implementar, mantener y mejorar el Sistema Integral de Gestión para los procesos que dirige o participa, de acuerdo con las directrices definidas por la entidad.

Artículo 137. Subsecretaría de Planeación Educativa. Tendrá las siguientes funciones:

1. Realizar el análisis y diagnóstico estratégico del sector a fin de obtener una visión precisa de la situación actual, la problemática, las potencialidades y las necesidades de la comunidad educativa.
2. Planificar el acceso a la educación, relacionando oferta y demanda de la educación oficial.
3. Planear, dirigir y coordinar la prestación del servicio de atención integral a la Primera Infancia en el Municipio de Medellín, en coordinación con los diferentes actores.
4. Planear la transición de los niños y niñas entre las modalidades de atención integral y la educación regular.
5. Planificar la cobertura educativa de los establecimientos educativos oficiales según las directrices del Ministerio de Educación y la información de matrícula registrada en el sistema en línea.
6. Fortalecer la capacidad de gestión de los establecimientos educativos, brindándoles asistencia técnica y acompañamiento para la atención de sus necesidades específicas y mejorar la prestación del servicio educativo.
7. Controlar y hacer seguimiento a los programas y proyectos aprobados para su ejecución.
8. Adoptar e implementar las estrategias para la apropiación de las Tecnologías de la Información y las Comunicaciones (TIC) en el aula de clase, con el fin de incentivar el uso asertivo de las herramientas tecnológicas, de acuerdo con las políticas municipales, regionales y nacionales.



Alcaldía de Medellín

9. Definir las directrices, criterios, procedimientos y cronograma de ejecución para la gestión de la matrícula oficial, con el fin de maximizar la cobertura educativa en el Municipio de Medellín.
10. Formular el plan de oferta y calcular la demanda a partir de la identificación de las necesidades educativas en las modalidades de educación inicial, preescolar, básica, media, extraedad del Municipio de Medellín. Identificar la demanda.
11. Diseñar estrategias de acceso, retención y permanencia orientadas al aseguramiento de la universalización de la educación básica y media en el Municipio de Medellín.
12. Ejecutar las acciones necesarias para cualificar la información de los alumnos registrados en el Sistema de Información de Matrícula (SIMAT), que aseguren la optimización de recursos físicos, financieros y humanos.
13. Verificar que la prestación del servicio educativo en los establecimientos que ofrecen educación formal regular y de adultos, educación para el trabajo y el desarrollo humano y educación informal cumplan con el ordenamiento constitucional, legal y reglamentario a través de la legalización de las instituciones educativas y de los procedimientos de inspección, vigilancia y control.
14. Implementar y ejecutar las políticas y directrices que orienten los procesos de apoyo.
15. Implementar y ejecutar las políticas y directrices que establezca la Secretaría de Gestión Humana y Servicio a la Ciudadanía, en materia de gestión de trámites, procedimientos administrativos, peticiones, quejas, reclamos y sugerencias.
16. Implementar y ejecutar las políticas y directrices que orienten el Plan de Ordenamiento Territorial en el ámbito de sus funciones.
17. Implementar, mantener y mejorar el Sistema Integral de Gestión para los procesos que dirige o participa, de acuerdo con las directrices definidas por la entidad.

Artículo 138. Subsecretaría de Prestación del Servicio Educativo. Tendrá las siguientes funciones:

1. Asesorar y evaluar la gestión escolar en sus componentes administrativos, talento humano, pedagógico, convivencia y comunidad para el mejoramiento continuo de los establecimientos educativos y de los ambientes de aprendizaje.
2. Gestionar, articular y coordinar el cumplimiento de la Política Pública de Primera Infancia en la ciudad a través de los diversos actores tanto públicos como privados que garantizan los derechos en las áreas de existencia, protección, desarrollo y ciudadanía.
3. Generar, evaluar y ajustar el plan de atención integral a los niños y niñas de Primera Infancia del Municipio, articulando estrategias y acciones con diferentes actores del nivel central y descentralizado municipal y la sociedad.
4. Diseñar estrategias de atención conjunta con entidades públicas y privadas, en articulación con las políticas nacionales, departamentales y municipales que mejoren la garantía de los derechos de los niños y niñas en Primera Infancia.
5. Asesorar a prestadores de los servicios de atención integral a la Primera Infancia, tanto oficial como privados, en la implementación de los lineamientos técnicos para la atención integral de niños y niñas.



Alcaldía de Medellín

6. Acompañar a los agentes educativos de educación inicial en la apropiación del marco de desarrollo infantil y en orientaciones pedagógicas para la primera infancia y realizar la entrega pedagógica a la escuela con la evaluación de descriptores.
7. Valorar y evaluar la prestación del servicio de atención integral a la Primera Infancia de las entidades contratistas a través de los mecanismos dispuestos para tal fin, de acuerdo con las directrices y políticas nacionales y municipales.
8. Promover el desarrollo de la investigación, la innovación pedagógica y la producción científica y tecnológica, desde la escuela, para la construcción sociocultural del conocimiento, como acción transformadora de los contextos locales y procesos de aprendizaje.
9. Asegurar el mejoramiento continuo de los establecimientos educativos, a partir de los resultados de las evaluaciones de los estudiantes, instituciones y docentes, para elevar la calidad de la educación en el Municipio de Medellín.
10. Desarrollar la estrategia en la educación media para la implementación de programas técnicos y la asesoría curricular en la articulación de las competencias básicas transversales y específicas.
11. Desarrollar las estrategias de intervención diferenciadas definidas por el orden nacional según tipificación de instituciones y de la población escolar.
12. Fortalecer la enseñanza de una lengua extranjera en el sistema educativo, para mejorar las condiciones de competitividad e internacionalización del Municipio de Medellín.
13. Coordinar y administrar el Centro de Formación para los Maestros, como estrategia para mejorar los ambientes de aprendizaje y la pertinencia de los contenidos curriculares.
14. Planificar, dirigir y coordinar la Jornada Complementaria en el Sistema Educativo del Municipio de Medellín, para contribuir a la formación ciudadana, social, moral y de habilidades para la vida de los estudiantes oficiales, a través de estrategias para el uso creativo de su tiempo libre y el disfrute de Medellín.
15. Asegurar el diseño e implementación de estrategias y programas para atender la educación de las personas con necesidades educativas especiales.
16. Asegurar la evaluación de la prestación del servicio educativo en los establecimientos que ofrecen educación formal regular y de adultos, educación para el trabajo y el desarrollo humano y educación informal para que cumplan con el ordenamiento legal.
17. Planear, coordinar y administrar los escenarios y estrategias para dirigir y acompañar el componente pedagógico y curricular para mejorar el aprendizaje de los estudiantes.
18. Coordinar con la Secretaría de Medio Ambiente la definición de los planes, programas y proyectos de formación y educación para mejorar la gestión ambiental y el uso responsable de recursos naturales renovables y fomentar una cultura de respeto por el patrimonio natural.
19. Implementar y ejecutar las políticas y directrices que orienten los procesos de apoyo.
20. Implementar y ejecutar las políticas y directrices que establezca la Secretaría de Gestión Humana y Servicio a la Ciudadanía, en materia de gestión de trámites, procedimientos administrativos, peticiones, quejas, reclamos y sugerencias.
21. Implementar y ejecutar las políticas y directrices que orienten el Plan de Ordenamiento Territorial en el ámbito de sus funciones.

4



Alcaldía de Medellín

22. Implementar, mantener y mejorar el Sistema Integral de Gestión para los procesos que dirige o participa, de acuerdo con las directrices definidas por la entidad.

SECRETARÍA DE PARTICIPACIÓN CIUDADANA

Artículo 139. Secretaría de Participación Ciudadana. Es una dependencia del nivel central que tendrá como responsabilidad definir las políticas de Participación Ciudadana y fortalecer la ciudadanía activa, mediante estrategias de movilización, formación, organización y participación democrática, para contribuir al desarrollo humano integral, a la dinamización de una sociedad participante con cultura política, capaz de transformar la ciudad con equidad, inclusión, convivencia y transparencia.

La estructura administrativa de la Secretaría de Participación Ciudadana está conformada por:

1. Despacho Secretaría de Participación Ciudadana.
 - 1.1. Subsecretaría de Formación y Participación Ciudadana.
 - 1.2. Subsecretaría de Organización Social.
 - 1.3. Subsecretaría de Planeación Local y Presupuesto Participativo.

Artículo 140. Funciones de la Secretaría de Participación Ciudadana. Además de las funciones establecidas en el presente Decreto para las Secretarías, la Secretaría de Participación Ciudadana tendrá las siguientes funciones:

1. Dirigir e implementar las políticas, planes, programas, proyectos de formación y generación de cultura política para la participación democrática ciudadana en el nivel central y descentralizado.
2. Dirigir la promoción y la consolidación de escenarios para la construcción de alianzas y acuerdos sociales, públicos y privados que impacten positivamente la gobernanza.
3. Dirigir el fortalecimiento de las organizaciones y redes de la sociedad civil, mediante la implementación de acciones de promoción, acompañamiento y control, para la consolidación del tejido social y la gestión del desarrollo local y municipal.
4. Coordinar el ejercicio de la participación y la movilización ciudadana, a través de la dinamización de escenarios democráticos que incidan en la gestión pública del desarrollo, el control social y el buen gobierno para construir una ciudad incluyente, equitativa y transparente.
5. Coordinar con la Secretaría de Suministros y Servicios, la realización de los contratos necesarios para obtener los bienes y servicios requeridos y ejercer la supervisión técnica de los mismos.
6. Implementar y ejecutar las políticas y directrices que orienten los procesos de apoyo.
7. Implementar y ejecutar las políticas y directrices que establezca la Secretaría de Gestión Humana y Servicio a la Ciudadanía, en materia de gestión de trámites, procedimientos administrativos, peticiones, quejas, reclamos y sugerencias.



Alcaldía de Medellín

8. Definir, implementar y ejecutar las políticas y directrices que orienten, coordinen y ejecuten en articulación con las demás dependencias municipales la estrategia de participación ciudadana para la formulación, adopción e implementación del Plan de Desarrollo y del Plan de Ordenamiento Territorial y sus instrumentos complementarios.
9. Planear, presupuestar y coordinar con la Secretaría de Infraestructura Física las necesidades de dotación de equipamientos identificando los requerimientos de infraestructura física para los diferentes programas y proyectos que deban ser priorizados, implementados y ejecutados en el marco del Plan de Desarrollo y su articulación con el Plan de Ordenamiento Territorial y sus instrumentos complementarios.
10. Implementar, mantener y mejorar el Sistema Integral de Gestión para los procesos que dirige o participa, de acuerdo con las directrices definidas por la entidad.

Artículo 141. Subsecretaría de Formación y Participación Ciudadana. Tendrá las siguientes funciones:

1. Dirigir e implementar procesos formativos, mediante acciones estratégicas y pedagógicas, a través del desarrollo de competencias, habilidades y destrezas para la incidencia en el desarrollo local, la transformación de la cultura política y la participación democrática.
2. Desarrollar, implementar y promover la investigación social y la gestión del conocimiento en el campo de la formación y la participación ciudadana, para cualificar el impacto de los procesos formativos.
3. Promover estrategias de pedagogía social, que garanticen la información suficiente y la interlocución y el relacionamiento necesario para una participación ciudadana cualificada.
4. Promover la cualificación y el surgimiento de liderazgos, implementando estrategias de formación y generación de cultura política para la participación democrática ciudadana en Medellín y la región.
5. Proyectar al Municipio de Medellín y a las regiones en la formación política y en la participación ciudadana.
6. Dinamizar la movilización social a través de acciones de información, comunicación, sistematización e investigación, para el posicionamiento de la participación ciudadana en la construcción y desarrollo de la ciudad.
7. Implementar y ejecutar las políticas y directrices que orienten los procesos de apoyo.
8. Implementar y ejecutar las políticas y directrices que establezca la Secretaría de Gestión Humana y Servicio a la Ciudadanía, en materia de gestión de trámites, procedimientos administrativos, peticiones, quejas, reclamos y sugerencias.
9. Implementar y ejecutar las políticas y directrices que orienten el Plan de Ordenamiento Territorial en el ámbito de sus funciones.
10. Implementar, mantener y mejorar el Sistema Integral de Gestión para los procesos que dirige o participa, de acuerdo con las directrices definidas por la entidad.

Artículo 142. Subsecretaría de Organización Social. Tendrá las siguientes funciones:

41



Alcaldía de Medellín

1. Fortalecer el trabajo y las capacidades colectivas de las organizaciones de la sociedad civil para mejorar el funcionamiento interno mediante acciones de promoción, acompañamiento y control.
2. Garantizar el acceso de las organizaciones sociales a los espacios de participación.
3. Impulsar el trabajo en red para articular las capacidades colectivas que generen mayor impacto social, potencien su representatividad, faciliten la transferencia de conocimientos y racionalicen los recursos organizacionales e institucionales.
4. Promover la creación de nuevas formas de asociatividad para incrementar los niveles de participación ciudadana que aporten a las transformaciones que requiere la ciudad.
5. Estimular la modernización y las prácticas exitosas de las organizaciones y redes sociales, para la optimización de los recursos acordes con las exigencias de la sociedad.
6. Implementar y ejecutar las políticas y directrices que orienten los procesos de apoyo.
7. Implementar y ejecutar las políticas y directrices que establezca la Secretaría de Gestión Humana y Servicio a la Ciudadanía, en materia de gestión de trámites, procedimientos administrativos, peticiones, quejas, reclamos y sugerencias.
8. Implementar y ejecutar las políticas y directrices que orienten el Plan de Ordenamiento Territorial en el ámbito de sus funciones.
9. Implementar, mantener y mejorar el Sistema Integral de Gestión para los procesos que dirige o participa, de acuerdo con las directrices definidas por la entidad.

Artículo 143. Funciones de la Subsecretaría de Planeación Local y Presupuesto Participativo. Tendrá las siguientes funciones:

1. Dirigir la promoción de la participación ciudadana en el desarrollo local, mediante alianzas y acuerdos que permitan la incidencia de la ciudadanía en los recursos públicos por medio de la presupuestación participativa, para el mejoramiento de sus condiciones de vida.
2. Ejecutar e implementar procesos de planeación local y presupuestación participativa, mediante la deliberación, concertación y decisión de la inversión pública, para potenciar su impacto sobre el desarrollo humano integral, creando condiciones y generando oportunidades de inclusión y equidad en los territorios de la ciudad.
3. Articular los procesos participativos locales para la priorización, formulación y gestión de planes, programas y proyectos de iniciativa ciudadana que contribuyan al desarrollo del Municipio de Medellín.
4. Fortalecer instancias, mecanismos e instrumentos de participación ciudadana en el ámbito municipal, comunal y corregimental para la consulta, deliberación, decisión y control en los asuntos públicos.
5. Apoyar la gestión de las Juntas Administradoras Locales para garantizar el cumplimiento de sus funciones corporativas en el territorio.
6. Coordinar con el Departamento Administrativo de Planeación, la construcción participativa de las metodologías e instrumentos de planeación, gestión, ejecución y seguimiento del desarrollo integral en las comunas y los corregimientos.
7. Articular los equipos técnicos y de participación ciudadana de las diferentes secretarías y entes descentralizados que operan en el territorio, para promover el acceso integral de la comunidad a la oferta institucional.



Alcaldía de Medellín

8. Promover el control social y la rendición de cuentas como ejercicios responsables de participación ciudadana para garantizar transparencia en el manejo de los recursos públicos y en el cumplimiento de las alianzas y los acuerdos sociales.
9. Implementar y ejecutar las políticas y directrices que orienten los procesos de apoyo.
10. Implementar y ejecutar las políticas y directrices que establezca la Secretaría de Gestión Humana y Servicio a la Ciudadanía, en materia de gestión de trámites, procedimientos administrativos, peticiones, quejas, reclamos y sugerencias.
11. Implementar y ejecutar las políticas y directrices que orienten el Plan de Ordenamiento Territorial, en el ámbito de sus funciones.
12. Implementar, mantener y mejorar el Sistema Integral de Gestión para los procesos que dirige o participa, de acuerdo con las directrices definidas por la entidad.

SECRETARÍA DE CULTURA CIUDADANA

Artículo 144. Secretaría de Cultura Ciudadana. Es una dependencia del nivel central, que tendrá como responsabilidad garantizar las condiciones para el ejercicio efectivo, progresivo y sostenible de los derechos a la cultura de los habitantes del Municipio de Medellín, así como fortalecer el desarrollo de las expresiones artísticas, culturales y de patrimonio.

La estructura administrativa de la Secretaría de Cultura Ciudadana está conformada por:

1. Despacho de la Secretaría de Cultura Ciudadana.
- 1.1 Subsecretaría de Ciudadanía Cultural.
- 1.2 Subsecretaría de Arte y Cultura.
- 1.3 Subsecretaría de Bibliotecas, Lectura y Patrimonio.

Artículo 145. Funciones de la Secretaría de Cultura Ciudadana. Tendrá las siguientes funciones:

1. Dirigir, formular e implementar las políticas para promover el desarrollo cultural de la ciudad en el marco del Modelo de Conglomerado Municipio de Medellín.
2. Dirigir, formular e implementar la política pública para el reconocimiento de los derechos culturales.
3. Dirigir, formular e implementar el Sistema de Bibliotecas Públicas de la ciudad.
4. Dirigir, formular e implementar las políticas de bibliotecas, lectura, escritura y circulación del libro en Medellín.
5. Formular, impulsar y evaluar el Plan de Desarrollo Cultural de la Ciudad.
6. Coordinar las estrategias y las políticas corporativas para la implementación de relaciones de cultura ciudadana que integren lo público con lo privado.
7. Fortalecer una ciudadanía organizada, libre, autónoma y solidaria, capaz de convivir en la heterogeneidad, la multiculturalidad, la diversidad para transformar pacíficamente sus conflictos.
8. Propiciar la convivencia pacífica a través de la cultura cívica en los diversos actores de la ciudad.



Alcaldía de Medellín

9. Asegurar el libre acceso a la información, a la lectura, al conocimiento, al pensamiento y a la cultura.
10. Fomentar, fortalecer y estimular la creación artística y cultural en el Municipio de Medellín.
11. Fortalecer la circulación, acceso y consumo de bienes y servicios culturales.
12. Promover las prácticas culturales locales y el diálogo de saberes entre las comunidades de los distintos territorios de la ciudad.
13. Fortalecer y promover las memorias y el patrimonio que dan cuenta de la identidad individual y colectiva.
14. Propiciar el ejercicio de los derechos civiles y culturales como garantes de la dignidad humana, la convivencia, el respeto por la vida y el reconocimiento de las identidades para las generaciones actuales y futuras.
15. Coordinar con la Secretaría de Suministros y Servicios, la realización de los contratos necesarios para obtener los bienes y servicios requeridos y ejercer la supervisión técnica de los mismos.
16. Implementar y ejecutar las políticas y directrices que contribuyan a la identificación y valoración de las áreas potenciales para declaratorias de paisajes culturales y su inclusión en el Subsistema de Patrimonio Cultural Inmueble.
17. Planear, presupuestar y coordinar con la Secretaría de Infraestructura Física las necesidades de dotación de equipamientos, identificando los requerimientos de infraestructura física para los diferentes programas y proyectos que deban ser priorizados, implementados y ejecutados en el marco del Plan de Desarrollo y su articulación con el Plan de Ordenamiento Territorial y sus instrumentos complementarios.
18. Implementar y ejecutar las políticas y directrices que orienten los procesos de apoyo.
19. Implementar y ejecutar las políticas y directrices que establezca la Secretaría de Gestión Humana y Servicio a la Ciudadanía, en materia de gestión de trámites, procedimientos administrativos, peticiones, quejas, reclamos y sugerencias.
20. Implementar, mantener y mejorar el Sistema Integral de Gestión para los procesos que dirige o participa, de acuerdo con las directrices definidas por la entidad.

Artículo 146. Subsecretaría de Ciudadanía Cultural. Tendrá las siguientes funciones:

1. Definir e implementar la política pública y estrategias para el reconocimiento de los derechos culturales.
2. Desarrollar observatorio de pensamiento que permita Identificar y hacer visibles las prácticas más relevantes de comportamientos y actitudes para la convivencia ciudadana y ciudadanía cultural.
3. Asegurar y poner en práctica los derechos culturales en el sector público, privado y social.
4. Propiciar la convivencia pacífica a través de la cultura cívica en los diversos actores de la ciudad.
5. Promover acciones, estrategias y campañas de educación ciudadana para la práctica continua de principios y valores.
6. Generar zonas pedagógicas permanentes para el diálogo y la intermediación cultural.



Alcaldía de Medellín

7. Fortalecer una ciudadanía organizada, libre, autónoma y solidaria, capaz de convivir en la heterogeneidad, la multiculturalidad, la diversidad para transformar pacíficamente sus conflictos.
8. Implementar y ejecutar las políticas y directrices que orienten los procesos de apoyo.
9. Implementar y ejecutar las políticas y directrices que establezca la Secretaría de Gestión Humana y Servicio a la Ciudadanía, en materia de gestión de trámites, procedimientos administrativos, peticiones, quejas, reclamos y sugerencias.
10. Implementar y ejecutar las políticas y directrices que oriente el Plan de Ordenamiento Territorial en el ámbito de sus funciones.
11. Implementar, mantener y mejorar el Sistema Integral de Gestión para los procesos que dirige o participa, de acuerdo con las directrices definidas por la entidad.

Artículo 147. Subsecretaría de Arte y Cultura. Tendrá las siguientes funciones:

1. Planificar y ejecutar la agenda cultural permanente en los equipamientos culturales, eventos comunitarios y eventos de ciudad.
2. Fomentar y propiciar manifestaciones y expresiones culturales propias de una ciudad diversa pluriétnica y multicultural.
3. Promover e impulsar estrategias que garanticen el desarrollo del arte y estímulos para los artistas.
4. Impulsar estrategias para garantizar el desarrollo de expresiones artísticas que interpreten la diversidad cultural de los habitantes del Municipio.
5. Fomentar espacios creativos para la formación, la experimentación, la innovación, el aprendizaje, el intercambio y la investigación en diversas áreas artísticas, estéticas o culturales.
6. Apoyar y fortalecer el desarrollo de redes de formación, proyección artística y cultural.
7. Apoyar la oferta de las entidades culturales para facilitar el acceso y disfrute de los bienes y servicios culturales.
8. Fortalecer el Sistema Municipal de Cultura de Medellín.
9. Brindar asesoría técnica al sector cultural de la ciudad.
10. Promover las prácticas culturales locales y el diálogo de saberes entre las comunidades, de los distintos territorios de la ciudad.
11. Aportar al desarrollo de las localidades y al empoderamiento de los procesos culturales locales.
12. Identificar, inventariar y promover actores y dinámicas culturales del territorio local.
13. Fomentar las prácticas culturales y la transferencia de saberes.
14. Implementar y ejecutar las políticas y directrices que orienten los procesos de apoyo.
15. Implementar y ejecutar las políticas y directrices que establezca la Secretaría de Gestión Humana y Servicio a la Ciudadanía, en materia de gestión de trámites, procedimientos administrativos, peticiones, quejas, reclamos y sugerencias.
16. Implementar y ejecutar las políticas y directrices que oriente el Plan de Ordenamiento Territorial en el ámbito de sus funciones.
17. Implementar, mantener y mejorar el Sistema Integral de Gestión para los procesos que dirige o participa, de acuerdo con las directrices definidas por la entidad.

4



Alcaldía de Medellín

Artículo 148. Subsecretaría de Bibliotecas, Lectura y Patrimonio. Tendrá las siguientes funciones:

1. Liderar y coordinar las políticas de bibliotecas, lectura, escritura y circulación del libro.
2. Liderar y coordinar el Sistema de Bibliotecas Públicas de la ciudad.
3. Garantizar el libre acceso a la información, al conocimiento, al pensamiento y a la cultura.
4. Fomentar la lectura, la escritura y la circulación del libro.
5. Preservar el patrimonio cultural material e inmaterial mediante la investigación, la restauración, la apropiación y la difusión.
6. Impulsar acciones de fomento a la lectura para garantizar el cumplimiento de la política de lectura.
7. Coordinar y desarrollar la política archivística con los archivos de las entidades del territorio de Medellín que hacen transferencias de los documentos de valor patrimonial al Archivo Histórico y General de Medellín.
8. Promover y fortalecer la investigación cultural.
9. Implementar estrategias de divulgación y conservación del patrimonio cultural tangible e intangible.
10. Realizar las investigaciones en memoria cultural y su socialización.
11. Adelantar acciones para la identificación de paisajes culturales y su potencial inclusión en el Subsistema de Patrimonio Cultural Inmueble.
12. Implementar y ejecutar las políticas y directrices que orienten los procesos de apoyo.
13. Implementar y ejecutar las políticas y directrices que establezca la Secretaría de Gestión Humana y Servicio a la Ciudadanía, en materia de gestión de trámites, procedimientos administrativos, peticiones, quejas, reclamos y sugerencias.
14. Implementar y ejecutar las políticas y directrices que oriente el Plan de Ordenamiento Territorial en el ámbito de sus funciones
15. Implementar, mantener y mejorar el Sistema Integral de Gestión para los procesos que dirige o participa, de acuerdo con las directrices definidas por la entidad.

COLEGIO MAYOR DE ANTIOQUIA

Artículo 149. Colegio Mayor de Antioquia. Es un Establecimiento Público que se adscribe a la Secretaría Vicealcaldía de Educación, Cultura, Participación, Recreación y Deporte.

Artículo 150. Órganos Superiores del Colegio Mayor de Antioquia. La dirección y administración del Colegio Mayor de Antioquia estará a cargo del Consejo Directivo y del Rector, quien será elegido por el Consejo Directivo.

El Consejo Directivo estará conformado en la forma y por el número de miembros que establece el artículo 64 de la ley 30 de 1992 y conforme lo determinen los estatutos de la Institución.



Alcaldía de Medellín

El Rector formará parte del Consejo Directivo, con voz pero sin voto.

Los miembros del Consejo Directivo tomarán posesión ante el Alcalde o su delegado, y su actuación se registrará en lo relativo, por lo dispuesto en el presente Decreto y en sus estatutos.

INSTITUTO TECNOLÓGICO METROPOLITANO-ITM-

Artículo 151. Instituto Tecnológico Metropolitano. Es un Establecimiento Público que se adscribe a la Secretaría Vicealcaldía de Educación, Cultura, Participación, Recreación y Deporte.

Artículo 152. Órganos Superiores de Dirección del Instituto Tecnológico Metropolitano. La dirección y administración del Instituto Tecnológico Metropolitano estará a cargo del Consejo Directivo y del Rector, quien será elegido por el Consejo Directivo.

El Consejo Directivo estará conformado en la forma y por el número de miembros que establece el artículo 64 de la ley 30 de 1992 y conforme lo determinen los estatutos de la Institución.

El Rector formará parte del Consejo Directivo, con voz pero sin voto.

Los miembros del Consejo Directivo tomarán posesión ante el Alcalde o su delegado, y su actuación se registrará en lo relativo, por lo dispuesto en el presente Decreto y en sus estatutos.

INSTITUTO TECNOLÓGICO PASCUAL BRAVO

Artículo 153. Instituto Tecnológico Pascual Bravo. Es un Establecimiento Público que se adscribe a la Secretaría Vicealcaldía de Educación, Cultura, Participación, Recreación y Deporte.

Artículo 154. Órganos Superiores de Dirección del Instituto Tecnológico Pascual Bravo. La dirección y administración del Instituto Tecnológico Pascual Bravo estará a cargo del Consejo Directivo y del Rector, quien será elegido por el Consejo Directivo.

El Consejo Directivo estará conformado en la forma y por el número de miembros que establece el artículo 64 de la ley 30 de 1992 y conforme lo determinen los estatutos de la Institución.

El Rector formará parte del Consejo Directivo, con voz pero sin voto.



Alcaldía de Medellín

Los miembros del Consejo Directivo tomarán posesión ante el Alcalde o su delegado, y su actuación se regirá en lo relativo, por lo dispuesto en el presente Decreto y en sus estatutos internos.

INSTITUTO DE DEPORTES Y RECREACIÓN – INDER

Artículo 155. Instituto de Deportes y Recreación –INDER–. Es un Establecimiento Público que se adscribe a la Secretaría Vicealcaldía de Educación, Cultura, Participación, Recreación y Deporte.

Artículo 156. Objeto. Tiene como objeto planear, programar, ejecutar, hacer seguimiento y control a las actividades físicas, deportivas y recreativas, así como aquellas sobre el uso del tiempo libre, conforme con las necesidades detectadas. Fomentar la práctica del deporte y su difusión, coordinar el desarrollo de programas y proyectos con los diferentes organismos deportivos. Asimismo, apoyar el deporte escolar, social comunitario y asociado. Tendrá a su cargo la administración, mantenimiento, construcción y adecuación de los escenarios deportivos y recreativos públicos del Municipio de Medellín.

Artículo 157. Funciones. El Instituto de Deportes y Recreación –INDER– tendrá las siguientes funciones:

1. Formular planes asociados al objeto misional efectuando su seguimiento y evaluación con la participación comunitaria que establece la Ley 181 de 1995 y demás normas que la reglamenten, modifiquen o reformen, así como los planes y proyectos que deban incluirse en el plan sectorial Nacional.
2. Cooperar con otros entes públicos y privados para el cumplimiento de los objetivos previstos por el sistema nacional del deporte.
3. Velar por el cumplimiento de las normas urbanísticas sobre reserva de áreas en las nuevas urbanizaciones y en los proyectos de renovación urbana, para la construcción de escenarios deportivos y recreativos. En el mismo sentido, garantizar el cumplimiento de la normatividad ambiental vigente al momento de ejecutar las obras.
4. Formular y ejecutar programas focalizados para la población vulnerable, acorde con el objeto misional del INDER orientándolos hacia su rehabilitación e integración social.
5. Podrá tomar dinero en préstamo con garantía en los bienes de su propiedad o sin ella; emitir bonos y demás documentos para su financiación; girar, endosar, aceptar, cancelar, pagar o recibir cheques, letras de cambio, pagarés o cualquier otra clase de título valor en todas sus manifestaciones, así como celebrar negocios de toda clase con entidades bancarias o de crédito.
6. EL INDER podrá dar toda clase de garantías para el cumplimiento de sus obligaciones y especialmente está autorizado para gravar con hipoteca sus inmuebles o darlos en prenda, en los términos del presente estatuto.
7. Asociarse con entidades públicas o privadas, del orden internacional, nacional, departamental y municipal, para cumplir las funciones establecidas en la Ley 181 de 1995



Alcaldía de Medellín

- y sus decretos reglamentarios y modificatorios y en los presentes estatutos. Igualmente podrá celebrar todo tipo de contratos que tengan por finalidad el desarrollo de su objeto, de conformidad con las normas vigentes.
8. Podrá comprar, enajenar y explotar bienes muebles e inmuebles que tengan por objeto las actividades complementarias o conexas con su objeto misional. Podrá igualmente suscribir convenios para ofrecer o recibir cooperación técnica de conformidad con las normas vigentes sobre la materia. En general todas aquellas actividades que se encuentren dentro su objeto o sean necesarias para el cumplimiento de sus fines.
 9. Velar por el cumplimiento de las normas establecidas para la seguridad de los participantes y espectadores en las actividades deportivas y las condiciones físicas y sanitarias de los escenarios deportivos.
 10. Garantizar que la elaboración de los proyectos y programas propios del instituto se realicen de acuerdo con las necesidades de la comunidad.
 11. Definir pautas para la promoción, asesoría y capacitación en los campos recreativos y deportivos con el propósito de incentivar y fortalecer la participación de la comunidad en el desarrollo de los proyectos y programas del Instituto.
 12. Propender porque la práctica del deporte, la recreación, la actividad física saludable y el aprovechamiento del tiempo libre, sirvan de estrategia de paz y convivencia para el municipio.
 13. Planificar, programar y ejecutar, la construcción de instalaciones deportivas con los equipamientos necesarios, facilitando el acceso a toda la población, conforme con la normatividad vigente.
 14. Contribuir al desarrollo de la educación familiar, escolar y extraescolar de la niñez y la juventud, para la utilización adecuada del tiempo libre, el deporte y la recreación como elementos fundamentales en su proceso de formación integral en lo personal y comunitario.
 15. Coordinar acciones y programas que garanticen la articulación del deporte, la recreación y el aprovechamiento del tiempo libre, con los procesos educativos formales y no formales de los establecimientos educativos.
 16. Fomentar la actividad física saludable como herramienta para la prevención de la enfermedad y promoción de la salud.
 17. Colaborar en la recuperación del espacio público para el deporte, la recreación y la actividad física saludable.
 18. Autorizar y controlar, conforme al reglamento que para el efecto se dicte, el funcionamiento de las academias, gimnasios y demás organizaciones comerciales en áreas y actividades deportivas, de educación física y de artes marciales (Ley 729 de 2001).
 19. Administrar los escenarios y equipamientos deportivos y recreativos del Municipio de Medellín, en los términos del Decreto Municipal 620 de 2009.
 20. Integrar el componente ambiental y los procesos que demande a los diferentes programas y proyectos de la institución.
 21. Las demás que le señale la legislación sobre deporte, recreación, actividad física saludable y aprovechamiento del tiempo libre, que se expida por parte del gobierno nacional y los presentes estatutos.

4



Alcaldía de Medellín

Artículo 158. Patrimonio. El patrimonio del Instituto de Deportes y Recreación –INDER–, estará constituido por:

1. Las partidas apropiadas por el Municipio de Medellín como capital fiscal y que representa el valor de los recursos que han sido otorgados en calidad de aportes para su creación.
2. El valor de los bienes recibidos por el Municipio de Medellín para el uso permanente y sin contraprestación en calidad de Patrimonio Institucional Incorporado.
3. Las donaciones o aportes que reciba de entidades públicas o privadas.
4. El resultado de ejercicios anteriores.
5. El resultado del ejercicio como consecuencia de las operaciones realizadas durante el periodo contable, en desarrollo de las funciones de cometido estatal.
6. Las partidas que se establezcan en las leyes, ordenanzas y acuerdos para conformar el patrimonio de la entidad en cumplimiento de su objeto social.
7. El INDER puede aceptar donaciones, herencias, o legados, condicionales o modales, siempre que la condición o modo no contraríen las disposiciones estatutarias.

Artículo 159. Órganos de Dirección del Instituto de Deportes y Recreación –INDER–. La dirección y administración del Instituto de Deportes y Recreación –INDER– estará a cargo del Consejo Directivo y del Director General, quien será designado por el Alcalde.

El Consejo Directivo estará conformado en la forma y por el número de miembros que establece el artículo 52 del presente Decreto.

Los miembros del Consejo Directivo tomarán posesión ante el Alcalde o su delegado y su actuación se registrará por lo dispuesto en el presente Decreto, en sus estatutos internos y demás normas especiales.

Artículo 160. Integración Normativa. El Instituto de Deportes y Recreación –INDER– en lo que no sea modificado por el presente decreto se continuará rigiendo por su norma de creación, las que lo hayan reglamentado y modificado y demás disposiciones previstas en leyes especiales.

BIBLIOTECA PÚBLICA PILOTO-BPP-

Artículo 161. Biblioteca Pública Piloto. Es un Establecimiento Público del orden municipal que se adscribe a la Secretaría Vicealcaldía de Educación, Cultura, Participación, Recreación y Deporte.

Artículo 162. Órganos Superiores de Dirección de la Biblioteca Pública Piloto. La dirección y administración de la Biblioteca Pública Piloto estará a cargo del Consejo Directivo y del Director General, quien será designado por el Alcalde.



Alcaldía de Medellín

El Consejo Directivo estará conformado en la forma y por el número de miembros que establece el artículo 52 del presente Decreto.

Los miembros del Consejo Directivo tomarán posesión ante el Alcalde o su delegado y su actuación se registrará por lo dispuesto en el presente Decreto y en sus estatutos.

MUSEO CASA DE LA MEMORIA-MCM-

Artículo 163. Museo Casa de la Memoria. El Museo casa de la Memoria -MCM- es un Establecimiento Público adscrito a la Secretaría Vicealcaldía de Educación, Cultura, Participación, Recreación y Deporte.

Artículo 164. Órganos Superiores del Museo Casa De la Memoria. La dirección y administración del Museo Casa de la Memoria estará a cargo de un Consejo Directivo y de un Director General designado por el Alcalde.

El Consejo Directivo estará conformado en la forma y por el número de miembros que establece el artículo 52 del presente Decreto.

Parágrafo. Al Museo Casa de la Memoria le serán aplicables las disposiciones sobre los órganos de dirección y administración previstas en el Acuerdo de creación, siempre que no sean contrarias a las establecidas en este decreto; en cuyo caso se aplicarán las normas aquí consagradas.

AGENCIA DE EDUCACIÓN SUPERIOR DE MEDELLÍN –SAPIENCIA–

Artículo 165. Agencia de Educación Superior de Medellín –Sapiencia–. Es una Unidad Administrativa Especial con personería jurídica del orden municipal, adscrita a la Secretaría Vicealcaldía de Educación, Cultura, Participación, Recreación y Deporte.

Artículo 166. Órganos de Dirección y Administración. La dirección de la Agencia de Educación Superior –Sapiencia, estará a cargo del Consejo Directivo y su administración corresponde al Director General quien será el representante legal de la entidad de libre nombramiento y remoción del Alcalde.

El Consejo Directivo estará conformado en la forma y por el número de miembros que establece el artículo 52 del presente decreto.

Artículo 167. Integración Normativa. La Agencia de Educación Superior de Medellín –Sapiencia–, en lo que no sea modificado en este decreto se seguirá rigiendo por lo establecido en los artículos 329 al 337, con excepción del artículo 335, del Decreto 1364 de 2012.



Alcaldía de Medellín

METROPARQUES

Artículo 168. Metroparques. Es una Empresa Industrial y Comercial del Estado que se vincula a la Secretaría Vicealcaldía de Educación, Cultura, Participación, Recreación y Deporte.

Artículo 169. Órganos Superiores de Dirección de Metroparques. La dirección y administración de Metroparques estará a cargo de la Junta Directiva y del Gerente General, quien será designado por el Alcalde.

La Junta Directiva estará conformada en la forma y por el número de miembros que establece el artículo 52 del presente Decreto.

Los miembros de la Junta Directiva tomarán posesión ante el Alcalde o su delegado, y su actuación se registrará en lo relativo, por lo dispuesto en el presente Decreto y en sus estatutos.

Artículo 170. Entidades Descentralizadas Indirectas. De conformidad con lo dispuesto en el artículo 109 de la Ley 489 de 1998 el control administrativo de las actividades y programas de las entidades descentralizadas indirectas: Fundación Ferrocarril de Antioquia y Parque Explora; se ejercerá mediante la participación de los representantes municipales en los respectivos órganos internos de deliberación y dirección.

Parágrafo. La relación entre estas entidades y la Administración municipal se hará a través de la Secretaría Vicealcaldía de Educación, Cultura, Participación, Recreación y Deporte y podrán ser invitadas a las reuniones del respectivo Comité de Desarrollo Administrativo.

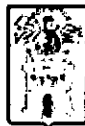
CAPÍTULO VII

SECTOR DE DESARROLLO ADMINISTRATIVO DE SALUD, INCLUSIÓN SOCIAL Y FAMILIA

Artículo 171. Secretaría Vicealcaldía de Salud, Inclusión Social y Familia. Es una dependencia del nivel central, coordinador y articulador del Comité de Desarrollo Administrativo de Salud, Inclusión y Familia encargada de direccionar, coordinar, articular y hacer seguimiento al sector de desarrollo administrativo a su cargo, en el nivel central y descentralizado por servicios, de acuerdo con las directrices estratégicas del Alcalde, las políticas de gobierno, el Plan de Desarrollo Municipal y los modelos de gestión administrativa con el fin de aportar al desarrollo integral del Municipio de Medellín.

Artículo 172. Funciones de la Secretaría Vicealcaldía de Salud, Inclusión Social y Familia. Tendrá las siguientes funciones:

1. Dirigir, coordinar y articular el Sector de Desarrollo Administrativo a su cargo.
2. Presidir el Comité Sectorial de Desarrollo Administrativo.



Alcaldía de Medellín

3. Articular las acciones de los diferentes organismos, dependencias y entidades descentralizadas que hacen parte del Sector de Desarrollo Administrativo a las políticas de Gobierno y desarrollo de la Administración municipal.
4. Coordinar y articular la formulación de las políticas generales, estrategias, planes, programas y proyectos del sector de desarrollo administrativo, bajo las directrices del Alcalde, el Plan de Desarrollo Municipal y de los Consejos Superiores de la Administración municipal.
5. Dirigir, coordinar y articular la implementación de planes, programas y estrategias de los organismos, entidades y dependencias que integran el sector de desarrollo administrativo.
6. Orientar, coordinar y controlar la gestión de las entidades que le estén adscritas y vinculadas al respectivo sector de desarrollo administrativo.
7. Coordinar acciones y gestionar alianzas del Comité Administrativo con los organismos y entidades correspondientes de los Sectores nacional, regional, departamental, municipal y local.
8. Liderar y dirigir la implementación y operación del modelo de Conglomerado Público Municipio de Medellín en su sector de desarrollo administrativo, conforme a las directrices que se emitan sobre la materia.
9. Representar al sector de desarrollo administrativo en las relaciones con los grupos de interés; generando alianzas para el desarrollo de proyectos y programas en su sector.
10. Realizar el seguimiento y evaluar la gestión de su Sector de Desarrollo Administrativo, con las dependencias y entidades que lo integran.
11. Coordinar y articular el proceso de programación presupuestal del Sector de Desarrollo Administrativo y hacer seguimiento a la ejecución del mismo.
12. Coordinar la ejecución de los proyectos estratégicos en su Sector de Desarrollo Administrativo.
13. Asegurar la implementación de las políticas y directrices, orientando la participación de las dependencias municipales y entidades descentralizadas correspondientes a su sector de desarrollo administrativo, en la formulación, adopción, implementación y ejecución del Plan de Desarrollo y del Plan de Ordenamiento Territorial y sus instrumentos complementarios.
14. Implementar, mantener y mejorar el Sistema Integral de Gestión para los procesos que dirige o participa, de acuerdo con las directrices definidas por la entidad.

SECRETARÍA DE SALUD

Artículo 173. Secretaría de Salud. Es una dependencia del nivel central, que tendrá como responsabilidad planear, dirigir, coordinar, supervisar y controlar el Sistema General de Seguridad Social en Salud, mediante la formulación, adopción e implementación de políticas, gestión de la salud pública y acceso a los servicios de salud, para mejorar la situación de salud como contribución al desarrollo humano integral y la calidad de vida de la población.

La estructura administrativa de la Secretaría de Salud está conformada por:

1. Despacho de la Secretaría de Salud.

47



Alcaldía de Medellín

- 1.1. Subsecretaría Gestión de Servicios de Salud.
- 1.2. Subsecretaría de Salud Pública.
- 1.3. Subsecretaría Administrativa y Financiera de Salud.

Artículo 174. Funciones de la Secretaría de Salud. Además de las funciones establecidas en el presente Decreto para las Secretarías, la Secretaría de Salud tendrá las siguientes funciones:

1. Formular, ejecutar y evaluar políticas, planes, programas y proyectos en salud, en armonía con las políticas y disposiciones del orden municipal, departamental y nacional.
2. Adoptar, adaptar e implementar las normas, regulaciones y reglamentos en salud en el marco de las competencias del orden territorial.
3. Dirigir la formulación del Plan Municipal de Salud con base en la normativa vigente, el Plan de Desarrollo Municipal, Plan Nacional de Salud Pública, el Plan Decenal de Salud y el Plan de Ordenamiento Territorial.
4. Gestionar y supervisar el acceso a la prestación de los servicios de salud para la población de Medellín.
5. Implementar los mecanismos para la adecuada participación social y el ejercicio pleno de los deberes y derechos de los ciudadanos en materia de salud y de seguridad social en salud.
6. Promover la articulación de las acciones intersectoriales e interinstitucionales, con la sociedad, la familia y el individuo, en la ciudad de Medellín.
7. Realizar la asistencia técnica para los actores del sector salud del Municipio de Medellín según las competencias en materia de salud y seguridad social.
8. Adoptar, administrar e implementar el sistema integral de información en salud, así como generar y reportar la información requerida por el sistema.
9. Garantizar la afiliación y la prestación de los servicios de salud del primer nivel de complejidad a la población pobre y vulnerable de la ciudad de Medellín.
10. Controlar y/o eliminar los factores de riesgo que atentan contra la salud de las personas realizando acciones de promoción de la salud, prevención de la enfermedad y la inspección, vigilancia y control.
11. Realizar las funciones de inspección, vigilancia y control en salud pública.
12. Realizar las funciones de supervisión en el aseguramiento y la prestación de los servicios de salud.
13. Gestionar el recaudo, flujo y ejecución de los recursos con destinación específica para la salud del municipio, y administrar los recursos del Fondo Local de Salud.
14. Identificar y gestionar los diferentes recursos financieros que deben ingresar a la Secretaría de Salud, teniendo en cuenta el sistema general de participaciones y las demás que otorguen recursos al sector.
15. Organizar y conformar redes integradas de servicios de salud.
16. Conformar y desarrollar el sistema de atención de emergencias médicas, según las competencias asignadas en la ley.
17. Adoptar, adaptar e implementar la estrategia de Atención Primaria en Salud en el Municipio.



Alcaldía de Medellín

18. Adoptar, adaptar e implementar el Plan Decenal de Salud Pública, según la reglamentación y las competencias asignadas.
19. Gestionar los procesos jurídicos aplicables al sector salud: procesos sancionatorios y respuesta a la comunidad, otros actores y órganos de control.
20. Coordinar con la Secretaría de Suministros y Servicios, la realización de los contratos necesarios para obtener los bienes y servicios requeridos y ejercer la supervisión técnica de los mismos.
21. Implementar y ejecutar las políticas y directrices que orienten los procesos de apoyo.
22. Implementar y ejecutar las políticas y directrices que establezca la Secretaría de Gestión Humana y Servicio a la Ciudadanía, en materia de gestión de trámites, procedimientos administrativos, peticiones, quejas, reclamos y sugerencias.
23. Planear, presupuestar y coordinar con la Secretaría de Infraestructura Física, las necesidades de dotación de equipamientos identificando los requerimientos de infraestructura física para los diferentes programas y proyectos que deban ser priorizados, implementados y ejecutados en el marco del Plan de Desarrollo y su articulación con el Plan de Ordenamiento Territorial y sus instrumentos complementarios.
24. Implementar y ejecutar las políticas y directrices que orienten el Plan de Ordenamiento Territorial.
25. Implementar, mantener y mejorar el Sistema Integral de Gestión para los procesos que dirige o participa, de acuerdo con las directrices definidas por la entidad.

Artículo 175. Subsecretaría Gestión de Servicios de Salud. Tendrá las siguientes funciones:

1. Inspeccionar, vigilar y supervisar el cumplimiento de las obligaciones de los diferentes actores del sistema general en seguridad social en salud.
2. Organizar y conformar redes integradas de servicios de salud.
3. Conformar y desarrollar el sistema de atención de emergencias médicas según las competencias asignadas en la Ley.
4. Identificar la población objeto de aseguramiento en salud para seleccionar a los beneficiarios del régimen subsidiado.
5. Gestionar el aseguramiento en el régimen subsidiado a la población pobre y vulnerable.
6. Implementar acciones de seguimiento a las empresas administradoras de planes de beneficios, con énfasis en el régimen subsidiado.
7. Garantizar el acceso al primer nivel de atención a la población pobre no asegurada.
8. Coordinar y supervisar el acceso a los servicios de salud.
9. Coordinar, supervisar y controlar las acciones de salud pública que realicen en su jurisdicción las Entidades Promotoras de Salud –EPS–, las Administradoras de Régimen Subsidiado - ARS, las entidades transformadas y adaptadas y aquellas que hacen parte de los regímenes especiales, así como las Instituciones Prestadoras de Servicios de Salud - IPS e instituciones relacionadas.
10. Promover el aseguramiento de toda la población al Sistema General de Seguridad Social en salud de acuerdo con lo establecido en el ordenamiento jurídico.
11. Definir, vigilar y supervisar la oferta de servicios de salud del Municipio, con el fin de garantizar su calidad y funcionamiento según las necesidades de la población.

47



Alcaldía de Medellín

12. Promover, implementar y supervisar el Sistema Obligatorio de Garantía de la Calidad en Medellín de acuerdo a la competencia.
13. Coordinar y controlar la organización y operación de los servicios de salud bajo la estrategia de la Atención Primaria en Salud a nivel municipal.
14. Implementar y ejecutar las políticas y directrices que orienten los procesos de apoyo.
15. Implementar y ejecutar las políticas y directrices que establezca la Secretaría de Gestión Humana y Servicio a la Ciudadanía, en materia de gestión de trámites, procedimientos administrativos, peticiones, quejas, reclamos y sugerencias.
16. Implementar y ejecutar las políticas y directrices que oriente el Plan de Ordenamiento Territorial en el ámbito de sus funciones.
17. Implementar, mantener y mejorar el Sistema Integral de Gestión para los procesos que dirige o participa, de acuerdo con las directrices definidas por la entidad.

Artículo 176. Subsecretaría de Salud Pública. Tendrá las siguientes funciones:

1. Adoptar, implementar y adaptar las políticas y planes en salud pública de conformidad con las disposiciones del orden nacional y departamental.
2. Adoptar, adaptar e implementar la estrategia de Atención Primaria en Salud en el Municipio.
3. Identificar, vigilar y controlar los factores de riesgo que atenten contra la salud de la población en el medio ambiente, en coordinación con las autoridades ambientales.
4. Vigilar en el Municipio la calidad del agua para consumo humano, la recolección, transporte y disposición final de residuos sólidos; el manejo y la disposición final de radiaciones ionizantes, excretas, residuos líquidos y aguas servidas; así como la calidad del aire. Para tal efecto, coordinará con las autoridades competentes las acciones de control a que haya lugar.
5. Formular y ejecutar las acciones de promoción, prevención, vigilancia y control de vectores y zoonosis.
6. Ejercer vigilancia y control sanitario en su jurisdicción, en lo relativo a factores de riesgo para la salud, en los establecimientos y espacios que puedan generar riesgo para la población, tales como establecimientos educativos, hospitales, cárceles, cuarteles, albergues, guarderías, ancianatos, aeropuertos y terminales terrestres, transporte público, piscinas, estadios, coliseos, gimnasios, bares, tabernas, supermercados y similares, plazas de mercado y abasto público, y plantas de sacrificios de animales, entre otros.
7. Vigilar en su jurisdicción la disposición final de residuos de riesgo biológico, tales como animales muertos por enfermedades infectocontagiosas, teniendo en cuenta las disposiciones sanitarias vigentes, el Plan de Gestión Integral de Residuos Sólidos -PGIRS- y el Plan de Ordenamiento Territorial.
8. Cumplir y hacer cumplir, en su jurisdicción, las normas de orden sanitario previstas en la normativa vigente.
9. Vigilar y controlar en el municipio la calidad, la producción, la comercialización y distribución de alimentos para el consumo humano, con prioridad en los de alto riesgo epidemiológico, así como los que son materia prima para consumo animal y que representen riesgos para la salud humana.



Alcaldía de Medellín

10. Ejecutar programas y proyectos para la promoción de la salud y la prevención de la enfermedad, incorporando la estrategia de atención primaria en salud con enfoque poblacional, de riesgo, de determinantes de la salud, mediante la intersectorialidad y articulación con la prestación de servicios.
11. Evaluar y analizar los eventos de interés en salud pública para tomar decisiones en torno al comportamiento de las enfermedades, su tendencia en los diferentes grupos poblacionales y las acciones necesarias para su prevención y control.
12. Monitorear los eventos locales e internacionales que amenazan la salud pública, con el fin de implementar medidas preventivas e intervención para el control en casos de brotes y epidemias.
13. Garantizar el sistema de vigilancia epidemiológica para eventos de interés en salud pública.
14. Identificar, vigilar factores de riesgo y factores protectores en la población del Municipio para el diseño de estrategias que favorezcan los hábitos de vida saludables y los entornos seguros.
15. Adoptar, formular, desarrollar y evaluar las políticas de prevención de los riesgos biológicos, del consumo, del comportamiento, del medio ambiente, laboral, sanitaria y fitosanitarios.
16. Desarrollar acciones de coordinación y articulación intra y extrasectorial para la formulación y ejecución de las estrategias de prevención de los riesgos que afectan la salud, en su jurisdicción.
17. Vigilar y asesorar los planes de salud ocupacional orientados a fortalecer ambientes laborales saludables y el control de riesgos de origen ocupacional.
18. Realizar seguimiento y evaluación de las acciones de detección temprana y atención en salud del Plan Obligatorio de Salud – POS de los regímenes contributivo y subsidiado, en su jurisdicción para estandarizar los procesos de atención en el plan obligatorio de salud.
19. Ejercer vigilancia, control y seguimiento en los eventos de notificación obligatoria establecidos por norma.
20. Diseñar, ejecutar y evaluar las acciones derivadas de la vigilancia epidemiológica de eventos de interés en salud pública.
21. Implementar programas de prevención del abuso y consumo de adicciones que afectan la salud humana.
22. Brindar acompañamiento, asesoría y asistencia técnica a los diferentes actores o entidades de la ciudad, mediante la realización de estrategias de transferencia de conocimientos, con el fin de fortalecer el desempeño y la gestión institucional.
23. Ejecutar programas y proyectos para la promoción de la salud y la prevención de la enfermedad.
24. Implementar y ejecutar las políticas y directrices que orienten los procesos de apoyo.
25. Implementar y ejecutar las políticas y directrices que establezca la Secretaría de Gestión Humana y Servicio a la Ciudadanía, en materia de gestión de trámites, procedimientos administrativos, peticiones, quejas, reclamos y sugerencias.
26. Implementar y ejecutar las políticas y directrices que oriente el Plan de Ordenamiento Territorial en el ámbito de sus funciones.
27. Implementar, mantener y mejorar el Sistema Integral de Gestión para los procesos que dirige o participa, de acuerdo con las directrices definidas por la entidad.



Alcaldía de Medellín

Artículo 177. Subsecretaría Administrativa y Financiera de Salud. Tendrá las siguientes funciones:

1. Administrar, controlar y supervisar los recursos propios, los cedidos por la Nación y los del Sistema General de Participaciones con destinación específica para salud y cualquier otro tipo de recursos que se generen con ocasión del cumplimiento de su naturaleza, objeto y funciones, garantizando siempre su correcta utilización, dentro del marco de la ley.
2. Identificar y gestionar los diferentes recursos financieros para garantizar el ingreso a la Secretaría de Salud, teniendo en cuenta el Sistema General de Participaciones y las demás fuentes de financiación del Fondo Local de Salud.
3. Gestionar y mantener el control financiero y presupuestal de la Secretaría de Salud a través de la administración y control del Fondo Local de Salud de tal manera que no haga unidad de caja con las demás rentas del Municipio.
4. Identificar la situación de salud de la población con el fin de priorizar las temáticas para la protección de la salud y prevención de las enfermedades.
5. Formular el Plan Municipal de Salud acorde con el Plan de Desarrollo Municipal, el Plan Nacional de Salud Pública, el Plan Decenal de Salud, Plan de Ordenamiento Territorial y la normativa vigente.
6. Coordinar con las demás dependencias y entidades la formulación y evaluación de los planes, programas y proyectos del sector salud.
7. Adoptar, administrar e implementar el sistema integral de información en salud, así como generar y reportar la información requerida por el Sistema.
8. Implementar los mecanismos para la adecuada participación social y el ejercicio pleno de los deberes y derechos de los ciudadanos en materia de salud y de seguridad social en salud.
9. Recopilar y suministrar la información requerida por las diferentes dependencias, entidades departamentales y nacionales, y los organismos de control relacionados con el sector salud.
10. Liderar la gestión del conocimiento a través del análisis y la validación de indicadores que impactan el desarrollo de una ciudad saludable.
11. Implementar y ejecutar las políticas y directrices que orienten los procesos de apoyo.
12. Implementar y ejecutar las políticas y directrices que establezca la Secretaría de Gestión Humana y Servicio a la Ciudadanía, en materia de gestión de trámites, procedimientos administrativos, peticiones, quejas, reclamos y sugerencias.
13. Implementar y ejecutar las políticas y directrices que oriente el Plan de Ordenamiento Territorial en el ámbito de sus funciones.
14. Implementar, mantener y mejorar el Sistema Integral de Gestión para los procesos que dirige o participa, de acuerdo con las directrices definidas por la entidad.

SECRETARÍA DE INCLUSIÓN SOCIAL Y FAMILIA

Artículo 178. Secretaría de Inclusión Social y Familia. Es una dependencia del nivel central que tendrá como responsabilidad dirigir la formulación, coordinación e implementación de políticas, planes, programas y proyectos sociales, mediante el desarrollo de estrategias de



Alcaldía de Medellín

prevención, mitigación y superación, de manera articulada y corresponsable, tendientes a la promoción, protección, restitución y garantía de los derechos de los diferentes grupos poblacionales y la familia, contribuyendo al mejoramiento de la calidad de vida.

La estructura administrativa de la Secretaría de Inclusión Social y Familia está conformada por:

1. Despacho de la Secretaría de Inclusión Social y Familia.
- 1.1. Subsecretaría de Grupos Poblacionales
- 1.2. Subsecretaría Técnica de Inclusión Social.

Artículo 179. Funciones de la Secretaría de Inclusión Social y Familia. Además de las funciones establecidas en el presente Decreto para las Secretarías, la Secretaría de Inclusión Social, tendrá las siguientes funciones:

1. Dirigir el diseño, implementación, monitoreo y asesoría de políticas, planes, programas y proyectos que aseguren la igualdad de derechos y oportunidades entre los diferentes grupos poblacionales.
2. Diseñar e implementar políticas de atención y generar oportunidades para las poblaciones minoritarias o en situación de vulnerabilidad.
3. Coordinar y articular con entidades públicas y privadas, la gestión intersectorial e Interinstitucional para la prevención, promoción, investigación, diagnóstico y ejecución de programas sociales dirigidos a los grupos poblacionales en situación de riesgo social.
4. Proponer acciones para transversalizar las políticas de atención a los diferentes grupos poblacionales con las demás dependencias de la Administración municipal.
5. Coordinar con la Secretaría de Suministros y Servicios, la realización de los contratos necesarios para obtener los bienes y servicios requeridos y ejercer la supervisión técnica de los mismos.
6. Implementar y ejecutar las políticas y directrices que orienten los procesos de apoyo.
7. Implementar y ejecutar las políticas y directrices que establezca la Secretaría de Gestión Humana y Servicio a la Ciudadanía, en materia de gestión de trámites, procedimientos administrativos, peticiones, quejas, reclamos y sugerencias.
8. Planear, presupuestar y coordinar con la Secretaría de Infraestructura Física las necesidades de dotación de equipamientos identificando los requerimientos de infraestructura física para los diferentes programas y proyectos que deban ser priorizados, implementados y ejecutados en el marco del Plan de Desarrollo y su articulación con el Plan de Ordenamiento Territorial y sus instrumentos complementarios.
9. Implementar y ejecutar las políticas y directrices que orienten el Plan de Ordenamiento Territorial.
10. Implementar, mantener y mejorar el Sistema Integral de Gestión para los procesos que dirige o participa, de acuerdo con las directrices definidas por la entidad.



Alcaldía de Medellín

Artículo 180. Subsecretaría de Grupos Poblacionales. Tendrá las siguientes funciones:

1. Implementar políticas públicas orientadas al restablecimiento de derechos de los grupos poblacionales, buscando mayores y mejores condiciones de participación, equidad e inclusión social en el marco de la corresponsabilidad.
2. Promover el desarrollo humano integral de la población en riesgo social, facilitando su autonomía e inclusión social, contribuyendo a mejorar la calidad de vida.
3. Articular y coordinar con entidades de carácter público y privado la gestión intersectorial e Interinstitucional en la ejecución de programas y proyectos sociales dirigidos a la promoción, prevención, mitigación y superación del riesgo social de los grupos poblacionales.
4. Implementar y coordinar los procesos orientados al desarrollo de las estrategias de formación y participación ciudadana, en articulación con el direccionador de la administración municipal.
5. Implementar y ejecutar las políticas y directrices que orienten los procesos de apoyo.
6. Implementar y ejecutar las políticas y directrices que establezca la Secretaría de Gestión Humana y Servicio a la Ciudadanía, en materia de gestión de trámites, procedimientos administrativos, peticiones, quejas, reclamos y sugerencias.
7. Implementar y ejecutar las políticas y directrices que oriente el Plan de Ordenamiento Territorial en el ámbito de sus funciones.
8. Implementar, mantener y mejorar el Sistema Integral de Gestión para los procesos que dirige o participa, de acuerdo con las directrices definidas por la entidad.

Artículo 181. Subsecretaría Técnica de Inclusión Social. Tendrá las siguientes funciones:

1. Desarrollar investigaciones sociales para la caracterización de los grupos poblacionales que conduzcan al conocimiento de su realidad.
2. Diseñar, integrar y coordinar acciones relacionadas con la evaluación, seguimiento, estadísticas e informes de los diferentes grupos poblacionales.
3. Orientar la planeación de estrategias para la prevención, mitigación y superación de los riesgos sociales.
4. Planear, diseñar y administrar el sistema de información de la Secretaría, y generar los reportes requeridos.
5. Implementar y ejecutar las políticas y directrices que orienten los procesos de apoyo.
6. Implementar y ejecutar las políticas y directrices que establezca la Secretaría de Gestión Humana y Servicio a la Ciudadanía, en materia de gestión de trámites, procedimientos administrativos, peticiones, quejas, reclamos y sugerencias.
7. Implementar y ejecutar las políticas y directrices que oriente el Plan de Ordenamiento Territorial en el ámbito de sus funciones.
8. Implementar, mantener y mejorar el Sistema Integral de Gestión para los procesos que dirige o participa, de acuerdo con las directrices definidas por la entidad.



Alcaldía de Medellín

SECRETARÍA DE LAS MUJERES

Artículo 182. Secretaría de las Mujeres. Es una dependencia del nivel central, que tendrá como responsabilidad liderar la formulación, articulación, coordinación e implementación de las políticas públicas y estrategias tendientes a la promoción, protección, restitución y garantía de los derechos de las mujeres.

La estructura administrativa de la Secretaría de Las Mujeres está conformada por:

1. Despacho de la Secretaría de las Mujeres.
- 1.1. Subsecretaría de Derechos.
- 1.2. Subsecretaría de Transversalización.

Artículo 183. Funciones de la Secretaría de las Mujeres. Además de las funciones establecidas en el presente Decreto para las Secretarías, la Secretaría de las Mujeres tendrá las siguientes funciones:

1. Dirigir políticas públicas para las mujeres en la ciudad de Medellín.
2. Transversalizar las políticas en las instancias y dependencias del Municipio y en los diferentes sectores sociales, públicos y privados.
3. Generar procesos de interlocución e intercambio de saberes con las organizaciones sociales y las diversas manifestaciones del movimiento de las mujeres.
4. Contribuir a la garantía de los derechos de las mujeres del Municipio, en especial el derecho a la vida, la seguridad y el desarrollo humano.
5. Coordinar y articular con las entidades públicas, privadas, sector social, acciones que contribuyan al cumplimiento de los propósitos en materia de equidad de género definidas en los tratados internacionales en concordancia con las normas vigentes.
6. Fortalecer los procesos institucionales, sociales y comunitarios, que favorecen la equidad de género.
7. Estimular la participación de las mujeres y sus organizaciones en la gestión de iniciativas que permitan el acceso y el disfrute de los servicios.
8. Coordinar con la Secretaría de Suministros y Servicios, la realización de los contratos necesarios para obtener los bienes y servicios requeridos y ejercer la supervisión técnica de los mismos.
9. Implementar y ejecutar las políticas y directrices que orienten los procesos de apoyo.
10. Implementar y ejecutar las políticas y directrices que establezca la Secretaría de Gestión Humana y Servicio a la Ciudadanía, en materia de gestión de trámites, procedimientos administrativos, peticiones, quejas, reclamos y sugerencias.
11. Implementar, ejecutar y cumplir las políticas y directrices, que contribuyan a fortalecer su participación en la formulación, implementación y ejecución del Plan de Desarrollo y del Plan de Ordenamiento Territorial y sus instrumentos complementarios.
12. Implementar, mantener y mejorar el Sistema Integral de Gestión para los procesos que dirige o participa, de acuerdo con las directrices definidas por la entidad.

4



Alcaldía de Medellín

Artículo 184. Subsecretaría de Derechos. Tendrá las siguientes funciones:

1. Ejecutar y evaluar planes, programas y proyectos en materia de derechos de las mujeres y equidad de género, en armonía con las normas vigentes.
2. Coordinar con las demás dependencias de la administración la implementación de los programas y proyectos que favorezcan el acceso a derechos para las mujeres.
3. Gestionar y fortalecer mecanismos para la adecuada participación social y el ejercicio pleno de los deberes y derechos de las mujeres.
4. Promover el desarrollo integral de las Mujeres, a través de modelos, programas y acciones con enfoque diferencial que disminuyan las desigualdades económicas, sociales, políticas y ambientales de las mujeres urbanas y rurales.
5. Diseñar e implementar estrategias de participación política, cultural y social para las mujeres urbanas y rurales de Medellín.
6. Implementar, ejecutar y cumplir las políticas y directrices, que se establezcan en materia de Gestión de Tramites, procedimientos administrativos, peticiones, quejas, reclamos y sugerencias, articulado con el direccionador, en el Municipio de Medellín nivel central.
7. Implementar y ejecutar las políticas y directrices que orienten los procesos de apoyo.
8. Implementar y ejecutar las políticas y directrices que establezca la Secretaría de Gestión Humana y Servicio a la Ciudadanía, en materia de gestión de trámites, procedimientos administrativos, peticiones, quejas, reclamos y sugerencias.
9. Implementar y ejecutar las políticas y directrices que oriente el Plan de Ordenamiento Territorial en el ámbito de sus funciones
10. Implementar, mantener y mejorar el Sistema Integral de Gestión para los procesos que dirige o participa, de acuerdo con las directrices definidas por la entidad.

Artículo 185. Subsecretaría de Transversalización. Tendrá las siguientes funciones:

1. Diseñar y monitorear la aplicación de indicadores sensibles al género en las distintas dependencias de la Administración.
2. Coordinar con las demás dependencias de la administración los programas y proyectos en materia de derechos de las mujeres y perspectiva de género.
3. Establecer sistemas y procedimientos con las diversas dependencias de la administración para garantizar la incorporación del enfoque de género.
4. Formular y gestionar políticas institucionales de transversalización del enfoque de género en procesos, programas y proyectos misionales.
5. Elaborar estudios, diagnósticos e investigaciones que posibiliten la caracterización de las problemáticas de las mujeres.
6. Diseñar e implementar estrategias que promuevan favorablemente el reconocimiento de las mujeres y el posicionamiento como actoras estratégicas del desarrollo.
7. Implementar y ejecutar las políticas y directrices que orienten los procesos de apoyo.
8. Implementar y ejecutar las políticas y directrices que establezca la Secretaría de Gestión Humana y Servicio a la Ciudadanía, en materia de gestión de trámites, procedimientos administrativos, peticiones, quejas, reclamos y sugerencias.



Alcaldía de Medellín

9. Implementar y ejecutar las políticas y directrices que oriente el Plan de Ordenamiento Territorial en el ámbito de sus funciones.
10. Implementar, mantener y mejorar el Sistema Integral de Gestión para los procesos que dirige o participa, de acuerdo con las directrices definidas por la entidad.

SECRETARÍA DE LA JUVENTUD

Artículo 186. Secretaría de la Juventud. Es una dependencia del nivel central que tendrá como responsabilidad contribuir al desarrollo humano integral de la juventud a través de procesos de conocimiento, información, formación, creación y participación, que reconozcan las diferencias, potencien condiciones y brinden herramientas que les permitan ser agentes de cambio y garantes de vida.

La estructura administrativa de la Secretaría de Juventud está conformada por:

1. Despacho de la Secretaría de la Juventud.

Artículo 187. Funciones de la Secretaría de la Juventud. Además de las funciones establecidas en el presente Decreto para las Secretarías, la Secretaría de la Juventud tendrá las siguientes funciones:

1. Dirigir las políticas, planes, programas y proyectos del Sistema Municipal de Juventud y hacer seguimiento y monitoreo a la gestión institucional en temas de juventud.
2. Implementar políticas de atención y oportunidades para la juventud.
3. Transversalizar las políticas, planes, programas y proyectos del Sistema Municipal de Juventud.
4. Coordinar con instituciones públicas, privadas y comunitarias modelos participativos de desarrollo de liderazgo juvenil.
5. Fortalecer las iniciativas juveniles que desarrollen la capacidad intelectual, la expresión artística, la destreza deportiva y lúdica de los jóvenes.
6. Articular con los diversos actores la promoción de los valores de la convivencia juvenil, consolidando una ética civil necesaria para fundamentar los acuerdos de no agresión entre grupos en conflicto, y orientar los procesos de reinserción y participación juvenil.
7. Gestionar los recursos de inversión provenientes de la cooperación internacional, nacional, metropolitana y local, relativas a créditos, aporte técnico, financiero y de inversión.
8. Propiciar con las instituciones, sociales, públicas y privadas, que ofertan servicios para jóvenes, mecanismos de acceso a los mismos, bajo criterios de equidad, de manera que ambos sectores se vinculen en el desarrollo estratégico juvenil.
9. Contribuir a la garantía de los derechos de la población joven del Municipio, en la conservación de la vida, reconocimiento de las expresiones y prácticas juveniles, inserción laboral e identidad.
10. Generar procesos de interacción e intercambio de saberes con las organizaciones juveniles y las diversas manifestaciones y movimientos de la población juvenil.

41



Alcaldía de Medellín

11. Coordinar con la Secretaría de Suministros y Servicios, la realización de los contratos necesarios para obtener los bienes y servicios requeridos y ejercer la supervisión técnica de los mismos.
12. Implementar y ejecutar las políticas y directrices que orienten los procesos de apoyo.
13. Implementar y ejecutar las políticas y directrices que establezca la Secretaría de Gestión Humana y Servicio a la Ciudadanía, en materia de gestión de trámites, procedimientos administrativos, peticiones, quejas, reclamos y sugerencias.
14. Implementar, ejecutar y cumplir las políticas y directrices, que contribuyan a fortalecer su participación en la formulación, implementación y ejecución del Plan de Desarrollo y del Plan de Ordenamiento Territorial y sus instrumentos complementarios.
15. Implementar, mantener y mejorar el Sistema Integral de Gestión para los procesos que dirige o participa, de acuerdo con las directrices definidas por la entidad.

EMPRESA SOCIAL DEL ESTADO – METROSALUD

Artículo 188. Empresa Social del Estado -Metrosalud-. Es una Empresa Social del Estado adscrita a la Secretaría Vicealcaldía de Salud, Inclusión Social y Familia.

Artículo 189. Naturaleza Jurídica. Se constituye en una categoría especial de entidad pública descentralizada del orden Municipal, dotada de personería jurídica, patrimonio propio y autonomía administrativa, sometida al régimen jurídico previsto en la Ley 100 de 1993 y su Decreto Reglamentario, 1876 de 1994 y en las demás normas que modifiquen o aclaren.

Artículo 190. Denominación. El nombre de la entidad será "Empresa Social del Estado Metrosalud" y se podrá identificar con la sigla -E.S.E-.

Artículo 191. Objeto. El objeto de La Empresa Social del Estado Metrosalud, será la prestación de servicio de salud, entendidos como un servicio público a cargo del Estado y como parte integrante del Sistema de Seguridad Social en Salud.

Artículo 192. Principios Básicos. Para cumplir con su objeto la empresa deberá orientarse por los siguientes principios básicos:

1. Eficacia: Definida como la mejor utilización de los recursos, técnicos, materiales, humanos y financieros con el fin de mejorar las condiciones de salud de la población atendida.
2. Calidad; Relacionada con la atención efectiva, oportuna, personalizada, humanizada, continua, de acuerdo con estándares aceptados sobre procedimientos científico-técnicos y administrativos y mediante la utilización de la tecnología apropiada, de acuerdo con los requerimientos de los servicios de salud que ofrecen y de las normas vigentes sobre la materia.



Alcaldía de Medellín

Artículo 193. Objetivos de la Empresa. Metrosalud debe velar por el cumplimiento de los siguientes objetivos:

1. Producir servicios de salud eficientes y efectivos que cumplan con las normas de calidad establecidas, de acuerdo con la reglamentación que se expida para tal propósito;
2. Prestar los servicios de salud que la población requiera y que la Empresa Social, de acuerdo con su desarrollo y recursos disponibles pueda ofrecer;
3. Garantizar mediante un manejo gerencial adecuado, la rentabilidad social y financiera de la Empresa Social;
4. Ofrecer a las Entidades Promotoras de Salud y demás personas naturales o jurídicas que los demanden, servicios y paquetes de servicios a tarifas competitivas en el mercado;
5. Satisfacer los requerimientos del entorno, adecuando continuamente sus servicios y funcionamiento;
6. Garantizar los mecanismos de la participación ciudadana y comunitaria establecidos por la ley y los reglamentos.

Artículo 194. Domicilio. La Empresa Social del Estado Metrosalud, tiene su domicilio en el Municipio de Medellín, Departamento de Antioquia y podrá establecer sucursales o sedes alternas en la medida en que su desarrollo lo exija y la ley lo permita.

Artículo 195. Del Origen. El Instituto Metropolitano de Salud de Medellín -Metrosalud- fue creado por el Acuerdo Municipal No. 036 de 1984, modificado por el Decreto Municipal No. 752 del 23 de junio de 1994, que reestructura a Metrosalud como Empresa Social del Estado.

Artículo 196. Del Patrimonio y Rentas. El patrimonio de la Empresa está constituido por los siguientes bienes y recursos:

1. Todos los bienes destinados a la prestación de los servicios que constituyan su objeto y que actualmente se encuentren en cabeza de la Empresa Social del Estado Metrosalud.
2. Los que la Nación, el Departamento y los Municipios le transfieran a cualquier título.
3. Las transferencias que actualmente recibe la ESE, y las que en un futuro asignen a la misma, provenientes de los presupuestos nacional, departamental y municipal.
4. Los recursos recaudados por concepto de venta de servicios.
5. Todos los demás bienes, recursos, donaciones, herencias y legados que a cualquier título adquiera y reciba la Empresa.

Artículo 197. Organización. La Empresa se organizará a partir de una estructura básica funcional, que incluye tres áreas:

1. **Dirección:** la dirección del Empresa Social del Estado Metrosalud está a cargo de una Junta Directiva y de un Gerente o Director quienes tienen a su cargo dirigir el desarrollo de la Institución en torno a su misión y objetivos: identificar las necesidades esenciales y las expectativas de los usuarios, determinar los mercados a atender, definir la estrategia del servicio, asignar recursos, adoptar y, adaptar normas de eficiencia y calidad

47



Alcaldía de Medellín

controlando su aplicación en la gestión institucional, sin perjuicio de las demás funciones de dirección que exija el normal desenvolvimiento de la entidad.

2. **Atención al Usuario:** área conformada por el conjunto de unidades orgánico- funcionales encargadas de todo el proceso de producción y prestación de servicios de salud, con sus respectivos procedimientos y actividades, incluyendo la atención administrativa demandada por el usuario. Comprende la definición de políticas institucionales de atención, la aplicación de los recursos necesarios para el efecto, las normas y características de la atención, y la dirección y prestación de servicios.
3. **Logística:** Comprende las unidades funcionales, encargadas de ejecutar, en coordinación con las demás áreas, los procesos de planeación, adquisición, manejo, utilización, optimización y control de los recursos financieros, físicos, de información y el talento humano, necesarios para alcanzar y desarrollar los objetivos de la organización y realizar el mantenimiento de la planta física y su dotación.

Parágrafo. A partir de su estructura básica, la Junta Directiva definirá la estructura organizacional de la Empresa, de acuerdo con las necesidades y requerimientos de los servicios que se ofrecen de conformidad con lo dispuesto en los presentes estatutos.

Artículo 198. Junta Directiva. La Empresa Social del Estado Metrosalud tendrá una Junta Directiva de seis (6) miembros, constituida de la siguiente manera:

Dos (2) representantes del estamento político administrativo, que será:

1. El Alcalde de Medellín o su delegado quien lo presidirá.
2. El Secretario de Salud.

Dos (2) representantes del sector científico en salud, que serán elegidos así:

3. Un representante elegido por votación secreta por todo el personal profesional del área de la salud de la Institución.
4. Un representante elegido por el Secretario de Salud, de entre ternas que envíen las asociaciones científicas de profesionales de la salud del área geográfica de influencia de la Empresa Social del Estado Metrosalud.

Dos (2) representantes de la comunidad, que serán elegidos así:

5. Un representante elegido por las asociaciones o alianzas de usuarios legalmente establecidas en el área de influencia de la Entidad, mediante convocatoria hecha por el Secretario de Salud.
6. Un representante elegido por los gremios de producción del área de influencia de la Entidad, para lo cual el Director de Salud del Municipio de Medellín solicitará a la Cámara de Comercio de Medellín para Antioquia que coordine la organización de la elección.



Alcaldía de Medellín

Parágrafo 1. A las reuniones de la junta directiva concurrirá con voz pero sin voto el Gerente. Cuando las circunstancias lo exijan, deberán concurrir también, con voz y sin voto, los demás servidores que la Junta Directiva o a quien el Gerente determine.

Parágrafo 2. Secretario. Actuará como Secretario de la Junta Directiva el Director de las Áreas de Talento Humano, Jurídica o Financiera.

Artículo 199. Requisitos para los Miembros de la Junta Directiva. Para poder ser miembro de la Junta Directiva se deben reunir los siguientes requisitos:

1. Los representantes de la Administración municipal, cuando no actúe el Alcalde o el Secretario de Salud, deberán poseer título universitario, no hallarse incurso en ninguna de las inhabilidades o incompatibilidades contempladas en la Ley y poseer experiencia mínima de dos (2) años en la administración de entidades públicas o privadas en cargos de nivel directivo, asesor o ejecutivo.
2. Los representantes de la comunidad deberán estar vinculados y cumplir funciones de salud en un comité de usuarios de servicios de salud y acreditar experiencia mínima de un año en un comité de usuarios. No hallarse incurso en ninguna de las inhabilidades e incompatibilidades contempladas en la ley.
3. Los representantes del sector científico de la salud deben poseer título profesional en cualquiera de las disciplinas de la salud y no hallarse incurso en ninguna de las inhabilidades e incompatibilidades contempladas en la ley.

Artículo 200. Términos de la aceptación. Una vez comunicada por escrito la designación y funciones como miembro de la Junta Directiva, por parte de la Secretaría de Salud, la persona en quien recaiga el nombramiento, deberá manifestar por escrito su aceptación o declinación dentro de los diez (10) días hábiles siguientes a su notificación.

En caso de aceptación, tomará posesión ante el Secretario de Salud, quedando consignada tal posesión en el Libro de Actas que se llevará para tal efecto. Copia del acta será enviada al representante legal de la Empresa Social del Estado Metrosalud.

Parágrafo. Los empleados públicos que hagan parte de la Junta Directiva en calidad de su cargo, lo harán mientras permanezcan en él. Los demás miembros de la junta directiva tendrán un periodo ordinario de tres (3) años en el ejercicio de sus funciones y podrán ser reelegidos. Si alguno de ellos renunciara o no pudiera terminar su periodo, será reemplazado por los mecanismos establecidos en el presente estatuto, para un nuevo periodo de tres (3) años.

Artículo 201. Reuniones y Quórum. La Junta Directiva se reunirá ordinariamente por lo menos cada dos (2) meses y de manera extraordinaria a solicitud del presidente de la Junta o del Representante Legal de la Empresa Social del Estado Metrosalud, o cuando una tercera parte de sus miembros lo soliciten. El quórum para deliberar será de la mitad más uno de sus

4



Alcaldía de Medellín

miembros y para decidir, de la mitad más uno de los asistentes. De cada una de las sesiones de la Junta Directiva se levantará el acta respectiva, en el libro que para tal efecto se llevará. El libro de actas debe ser registrado ante la autoridad que ejerza las funciones de inspección, vigilancia y control de la Empresa Social del Estado Metrosalud.

Parágrafo 1. La inasistencia injustificada a tres (3) reuniones consecutivas o cinco (5) reuniones durante el año, será causal de pérdida de carácter de miembro de la Junta Directiva y el Gerente de la Empresa Social del Estado Metrosalud solicitará la designación del reemplazo según las normas correspondientes.

Parágrafo 2. Se podrán realizar reuniones no presenciales de la Junta Directiva del Hospital, cuando por cualquier medio todos sus miembros puedan deliberar o decidir por comunicación simultánea o sucesiva. En este último evento, la sucesión de comunicaciones deberá ocurrir de manera inmediata de acuerdo con el medio empleado. En todo caso, mínimo un cuarenta por ciento de las reuniones surtidas dentro de un mismo año calendario deben ser presenciales.

Artículo 202. Denominación de los Actos de la Junta Directiva. La Junta Directiva se manifiesta a través de acuerdos, los cuales se numerarán sucesivamente con indicación del día, mes y año en que se expidan y serán suscritos por el presidente y el secretario de la Junta. De los acuerdos se llevará un archivo consecutivo.

Parágrafo. Las decisiones tomadas en la reunión de la junta quedaran consignadas en las actas y será prueba suficiente de los hechos que consten en las mismas, legalizadas con la aprobación y firmas respectivas.

Artículo 203. Funciones de la Junta Directiva. La Junta Directiva de la Empresa Social del Estado Metrosalud tendrá las siguientes funciones:

1. Expedir, adicionar y reformar el Estatuto Interno (Reglamento de la Junta).
2. Discutir y aprobar los Planes de Desarrollo de la Entidad.
3. Aprobar los Planes Operativos Anuales.
4. Analizar y aprobar el proyecto de presupuesto anual, de acuerdo con el Plan de Desarrollo y el Plan Operativo en vigencia.
5. Aprobar las modificaciones de tarifas y cuotas de recuperación que proponga el Gerente, para ajustarse a las políticas tarifarias establecidas por las autoridades competentes en el sistema de seguridad social en salud, en sus distintos órdenes.
6. Aprobar la planta de personal y las modificaciones a la misma, para su posterior adopción por la autoridad competente.
7. Aprobar los manuales de funciones para su posterior adopción por la autoridad competente.
8. Establecer y modificar el reglamento interno de la Empresa.
9. Analizar los informes financieros y los informes de ejecución presupuestal presentados por el Gerente y emitir concepto sobre los mismos y sugerencias para mejorar el desempeño institucional.



Alcaldía de Medellín

10. Supervisar el cumplimiento de los planes y programas definidos para la Empresa.
11. Servir de voceros de la Empresa ante las instancias político-administrativas correspondientes y ante los diferentes niveles de Dirección del Sistema de Salud, apoyando la labor del Gerente en este sentido.
12. Asesorar al Gerente en los aspectos que éste considere pertinente o en los asuntos que a juicio de la Junta lo amerite.
13. Diseñar la política, de conformidad con las disposiciones legales, para la suscripción de los contratos de integración docente-asistencial por el Gerente de la empresa.
14. Fijar honorarios para el Revisor Fiscal.
15. Determinar la estructura orgánica-funcional de la entidad y someterla para su aprobación ante la autoridad competente.
16. Elaborar terna de candidatos para presentarle al jefe de la respectiva entidad territorial para la designación del Gerente.
17. En general la Junta Directiva es competente para tomar todas las decisiones que tiendan a la realización del objeto de la Entidad, conforme a las normas legales vigentes.
18. Aprobar el Plan de Gestión de la empresa social del Estado que presente el Gerente y evaluar su cumplimiento de acuerdo con la normatividad vigente.
19. Las demás que señale la ley.

Artículo 204. Inhabilidades e Incompatibilidades. Los miembros de la Junta Directiva de la Empresas Sociales del Estado no podrán ser representante legal, miembros de los organismos directivos, directores, socios, o administradores de entidades del sector salud, ni tener participación en el capital de estas en forma directa o a través de su cónyuge, compañero o compañera permanente o parientes hasta el cuarto grado de consanguinidad, segundo de afinidad o único civil o participar a través de interpuesta persona, excepto alcaldes y gobernadores, siempre y cuando la vinculación de estos últimos a la entidad del sector salud obedezca a la participación del ente territorial al que representa. Esta inhabilidad regirá hasta por un año después de la dejación del cargo.

Artículo 205. Gerente. El Gerente de la Empresa Social del Estado Metrosalud tendrá el carácter de Representante Legal de la misma. Será nombrado por períodos institucionales de cuatro (4) años, mediante concurso de méritos que deberá realizarse dentro de los tres meses, contados desde el inicio del período del Alcalde de la ciudad de Medellín. Para lo anterior, la Junta Directiva conformará una terna, previo proceso de selección de la cual, el Alcalde de Medellín, tendrá que nombrar el respectivo Gerente.

Parágrafo. El proceso para la convocatoria, selección, nombramiento evaluación y reelección del gerente se realizará de acuerdo con la normatividad vigente.

Artículo 206. Requisitos para el Cargo de Gerente de la Empresa. Los requisitos son los anunciados en el Decreto No. 785 de 2005 reglamentario de la Ley 909 de 2004 y/o en las demás normas que lo modifiquen. Los requisitos son los siguientes:

h



Alcaldía de Medellín

Título profesional en áreas de la salud, económicas, administrativas o jurídicas; título de posgrado en salud pública, administración o gerencia hospitalaria, administración en salud o en áreas económicas, administrativas o jurídicas; y experiencia profesional de cuatro (4) años en el sector salud.

Parágrafo 1. El empleo de Gerente será de dedicación exclusiva y disponibilidad permanente, y por otra parte, el título de posgrado no podrá ser compensado por experiencia de cualquier naturaleza.

Artículo 207. Funciones del Gerente. Son funciones del Gerente respecto de la entidad las siguientes:

1. Declarar la presencia de todas aquellas situaciones que sean factor de riesgo epidemiológico y adoptar las medidas conducentes a aminorar sus efectos;
2. Identificar el diagnóstico de la situación de salud del área de influencia de la entidad, interpretar sus resultados y definir los planes, programas, proyectos y estrategias de atención;
3. Desarrollar planes, programas y proyectos de salud conforme a la realidad socio económica y cultural de la región;
4. Participar en el diseño, elaboración y ejecución del plan local de salud, de los proyectos especiales y de los programas de prevención de la enfermedad y promoción de la salud y adecuar el trabajo Institucional a dichas orientaciones;
5. Planear, organizar y evaluar las actividades de la entidad y velar por la aplicación de las normas y reglamentos que regulan el Sistema General de Seguridad Social en Salud.
6. Promover la adaptación, adopción de las normas técnicas y modelos orientados a mejorar la calidad y eficiencia en la prestación de los servicios de salud y velar por la validez científica y técnica de los procedimientos utilizados en el diagnóstico y tratamiento.
7. Velar por la utilización eficiente de los recursos técnicos, financieros y el talento humano de la entidad y por el cumplimiento de las metas y programas aprobados por la Junta Directiva;
8. Presentar para aprobación de la Junta Directiva el plan cuatrienal, los programas anuales de desarrollo de la entidad y el presupuesto prospectivo de acuerdo con la Ley Orgánica de Presupuesto y las normas reglamentarias;
9. Adaptar la entidad a las nuevas condiciones empresariales establecidas en el marco del Sistema General de Seguridad Social en Salud, garantizando tanto la eficiencia social como económica de la entidad, así como la competitividad de la institución.
10. Organizar el sistema contable y de costos de los servicios y propender por la eficiente utilización del recurso financiero;
11. Garantizar el establecimiento del sistema de acreditación hospitalaria, de auditoría en salud y control Interno que propicie la garantía de la calidad en la prestación del servicio;
12. Establecer el sistema de referencia y contrarreferencia de pacientes y contribuir a la organización de la red de servicios en el nivel local;



Alcaldía de Medellín

13. Diseñar y poner en marcha un sistema de información en salud según las normas técnicas que expida el Ministerio de Salud y adoptar los procedimientos para la programación, ejecución, evaluación, control y seguimiento físico y financiero de los programas;
14. Fomentar el trabajo interdisciplinario y la coordinación intra e Intersectorial.
15. Desarrollar objetivos, estrategias y actividades conducentes a mejorar las condiciones laborales, el clima organizacional, la salud ocupacional y el nivel de capacitación y entrenamiento y en especial ejecutar un proceso de educación continua para todos los servidores de la entidad;
16. Presentar a la Junta Directiva para su aprobación, el proyecto de planta de personal y las reformas necesarias para su adecuado funcionamiento.
17. Nombrar y remover los servidores bajo su dependencia de acuerdo con las normas de administración de personal que rigen para las diferentes categorías de empleos, en el Sistema General de Seguridad Social en Salud.
18. Diseñar los modelos y metodologías para estimular y garantizar la participación ciudadana y propender por la eficiencia de las actividades extramurales en las acciones tendientes a lograr metas de salud y el mejoramiento de la calidad de vida de la población.
19. Diseñar mecanismos de fácil acceso a la comunidad, que permitan evaluar la satisfacción de los usuarios, atender las quejas y sugerencias y diseñar en consecuencia, políticas y correctivos orientados al mejoramiento continuo del servicio.
20. Representar legalmente a la entidad judicial y extrajudicialmente y ser ordenador del gasto.
21. Firmar las convenciones colectivas con los trabajadores oficiales de acuerdo con la disponibilidad presupuestal.
22. Contratar con las diferentes empresas administradoras de planes de beneficios o responsables del pago, públicas o privadas, la realización de las actividades que esté en capacidad de ofrecer.
23. Propiciar y desarrollar investigaciones científicas y tecnológicas, con el fin de establecer las causas y soluciones a los problemas de salud en su área de influencia.
24. Adelantar actividades de transferencia tecnológica y promover la realización de pasantías con el fin de ampliar los conocimientos científicos y tecnológicos de los servidores de las entidades hospitalarias.
25. Participar y contribuir al desarrollo del sistema de red de urgencias en su área de influencia.
26. Promocionar el concepto de gestión de calidad y de acreditación que implique contar con estrategias coherentes de Servicio a la Ciudadanía.
27. Presentar para aprobación de la Junta Directiva el Plan de Gestión de la Empresa Social del Estado conforme a lo establecido en el artículo 73 de la Ley 1438 de 2011 o en las demás normas que la modifiquen, adicionen o aclaren.
28. Presentar un informe anual sobre el cumplimiento del Plan de Gestión para evaluación de la Junta Directiva de la Empresa Social del Estado conforme a lo establecido en el artículo 74 de la Ley 1438 de 2011 o en las demás normas que la modifiquen, adicionen o aclaren.
29. Las demás que establezcan la Ley y los reglamentos y la Junta Directiva de la entidad.

47



Alcaldía de Medellín

Artículo 208. Denominación de los Actos que expida el Gerente: Los actos o decisiones que tome el Gerente en ejercicio de cualquiera de sus funciones a él designadas, se denominarán resoluciones y se numerarán sucesivamente con indicación del día, mes y año en que se expidan.

Artículo 209. Régimen Jurídico de los Actos. La Empresa Social del Estado Metrosalud estará sujeta al régimen jurídico de las personas de derecho público, con las excepciones que consagren las disposiciones legales.

Artículo 210. Régimen jurídico de los contratos. En materia de contratación se aplicarán las normas del derecho privado, sujetándose a la jurisdicción ordinaria. Sin embargo, de conformidad con lo establecido en el artículo 195 numeral 6º de la Ley 100 de 1993 y el decreto 1876 de 1994 en su artículo 16, podrá discrecionalmente utilizar las cláusulas exorbitantes previstas en el estatuto general de contratación de la administración pública.

Artículo 211. Régimen Presupuestal. De conformidad con lo establecido en el Artículo 18 del Decreto 1876 de 1994, el régimen presupuestal será el que se prevea en la Ley Orgánica de Presupuesto, de forma tal que se mantenga un régimen con base en un sistema de anticipos y reembolsos, contra prestación de servicios.

Artículo 212. Transferencias. Conforme al numeral 8 del Artículo 195 de la Ley 100 de 1993 en su carácter de entidad pública, la Empresa Social del Estado Metrosalud podrá recibir transferencias directas de los presupuestos de la Nación, el Departamento y el Municipio, así como de otras entidades del estado.

Artículo 213. Régimen Tributario. En todo lo relacionado con tributos nacionales, la Empresa Social del Estado Metrosalud estará sometida al régimen previsto para los establecimientos públicos.

Artículo 214. Régimen de Personal. Las personas que se vinculan la Empresa Social del Estado Metrosalud tendrán el carácter de empleados públicos o trabajadores oficiales, en los términos establecidos en la legislación vigente para Empresas Sociales del Estado.

Artículo 215. Asociación de Empresas Sociales Del Estado. Con el propósito de promover la eficiencia y transparencia en la contratación y con autorización de la Junta Directiva, la Empresa Social del Estado Metrosalud podrá asociarse con el fin de:

1. Contratar la compra de insumos y servicios.
2. Vender servicios o paquetes de servicios de salud.
3. Conformar o hacer parte de entidades promotoras de salud.
4. Constituir cooperativas.
5. Utilizar sistemas de compras electrónicas o cualquier otro mecanismo que beneficie a las entidades con economías de escala, calidad, oportunidad y eficiencia, respetando los principios de la actuación administrativa y la contratación pública.



Alcaldía de Medellín

6. Igualmente, las Empresas Sociales del Estado podrán contratar de manera conjunta sistemas de información, sistema de control interno, de interventorías, gestión de calidad y auditorías, de talento humano y demás funciones administrativas, para el desarrollo de actividades especializadas, de tipo operativo y de apoyo que puedan cubrir las necesidades de la empresa, de forma tal que la gestión resulte más eficiente, con calidad e implique menor costo.
7. Utilizar mecanismos de subasta inversa para lograr mayor eficiencia en sus adquisiciones.

Artículo 216. Redes Integradas de Servicios de Salud. La Empresa Social del Estado Metrosalud podrá asociarse mediante uniones temporales, consorcios u otra figura jurídica con Instituciones Prestadoras de Salud, públicas, privadas o mixtas. En ejercicio de esta autonomía determinarán la forma de integración y podrán hacer uso de mecanismos administrativos y financieros que las hagan eficientes, observando los principios de libre competencia y para tal efecto podrá celebrar contratos para prestar servicios de salud individuales y/o colectivos en las redes integradas de servicios de salud, para que aquellos sean eficientes, equitativos, integrales, continuos a una población definida y dispuesta conforme a la demanda, conforme a lo establecido en la Ley 1438 de 2011 y en las demás normas que la adicionen, modifiquen o aclaren.

Artículo 217. Las Asociaciones Público Privadas. La Empresa Social del Estado Metrosalud podrá celebrar contratos de asociación con persona natural o jurídica de derecho privado, como un instrumento de vinculación de capital privado, para la provisión de bienes públicos y de sus servicios relacionados, que involucra la retención y transferencia de riesgos entre las partes y mecanismos de pago, relacionados con la disponibilidad y el nivel de servicio de la infraestructura y/o servicio. En todo caso, para este tipo de asociaciones, el Gerente requerirá autorización de la Junta Directiva.

Artículo 218. Vigilancia y Control. La vigilancia y el control de la organización y el funcionamiento de la Empresa Social del Estado serán ejercidos por el Ministerio de Salud, la Secretaría de Salud, la Superintendencia Nacional de Salud, el Ministerio Público, y los demás organismos competentes en los términos que establece la Ley.

Artículo 219. De la autonomía y de la tutela administrativa. La Empresa Social del Estado Metrosalud continuará con su autonomía administrativa y financiera, la cual se ejercerá conforme a las normas que la rigen. La tutela gubernamental o administrativa a que está sometida tiene por objeto el control de las actividades y la coordinación de éstas con la política general de gobierno en los niveles nacional, departamental y municipal y en particular del sector salud.

Parágrafo. La Empresa Social del Estado Metrosalud estará adscrita a la Secretaría Vicealcaldía de Salud, Inclusión Social y Familia.



Alcaldía de Medellín

Artículo 220. Control Interno. La Empresa Social del Estado Metrosalud debe contar con el sistema de control interno a que se refiere el artículo 269 de la Constitución Política, para garantizar la protección y el uso honesto y eficiente de sus recursos, según lo reglamenta la Ley 87 de 1993 y/o las normas que lo reformen, modifiquen o adicionen.

Artículo 221. Designación de responsable de control interno. La designación del responsable del Control Interno de la Empresa Social del Estado Metrosalud se realizará conforme lo establecido en la Ley 1474 de 2011 o en las demás normas que la modifiquen, adicionen o aclaren.

Artículo 222. Control Fiscal. Las funciones de Control Fiscal serán ejercidas, por el organismo competente, de conformidad con lo establecido por la Constitución Política, la Ley 42 de 1993 y/o las normas que lo reformen, modifiquen o adicionen.

Artículo 223. Revisor Fiscal. La Junta Directiva nombrará y fijará los honorarios de un revisor fiscal independiente, que le rendirá cuentas en los términos establecidos por la ley. La función del revisor fiscal se cumplirá sin menoscabo de las funciones de control fiscal por parte de los organismos competentes, señalados en la ley y los reglamentos.

Artículo 224. Regímenes controlados. Con respecto a la información, inversión, planeación, suministros, personal e investigación, y demás normas técnicas y administrativas sobre prestación de servicios de salud, la entidad se sujetará a lo determinado por el Ministerio de Salud y las autoridades competentes.

Artículo 225. Plan de Seguridad Integral Hospitalaria. La Empresa Social del Estado Metrosalud elaborará un plan de seguridad hospitalaria que garantice la prestación de los servicios de salud en caso de situaciones de emergencia y desastre, de acuerdo con la normatividad existente sobre la materia.

Artículo 226. Plan de Desarrollo. La Empresa Social del Estado Metrosalud elaborará un plan de desarrollo, conforme con la ley y sus reglamentos.

Artículo 227. Integración Funcional al Sistema de Seguridad Social. La Empresa Social del Estado Metrosalud se sujetará, en cuanto sea obligatorio, a los manuales técnicos y administrativos de organización del Sistema de Seguridad Social en Salud, expedidos por autoridad competente.

Artículo 228. Escalas Salariales. Conforme a la Constitución y a la ley corresponde al Concejo de Medellín fijar las escalas de remuneración para las distintas categorías de empleos de la Empresa Social del Estado Metrosalud y a la Junta Directiva fijar los emolumentos de los empleos de sus dependencias, teniendo en cuenta las estipulaciones que para el efecto dicte el Concejo Municipal en los acuerdos correspondientes. Emolumentos que, en ningún caso, pueden desconocer los límites máximos determinados por el Gobierno Nacional.



Alcaldía de Medellín

Artículo 229. Liquidación. Mediante Acuerdo Municipal y previo estudio detallado conforme con las recomendaciones de la Junta Directiva podrá el Concejo del Municipio de Medellín ordenar la liquidación de la entidad.

HOSPITAL GENERAL DE MEDELLÍN LUZ CASTRO DE GUTIÉRREZ -ESE-

Artículo 230. Empresa Social del Estado Hospital General de Medellín. La Empresa Social del Estado Hospital General de Medellín se adscribe a la Secretaría Vicealcaldía de Salud, Inclusión Social y Familia.

Artículo 231. Naturaleza. El Hospital General de Medellín Luz Castro de Gutiérrez es una Empresa Social del Estado y, por lo tanto, tiene una categoría especial de entidad pública descentralizada del orden municipal, dotada de personería jurídica, patrimonio propio y autonomía administrativa, sometida al régimen jurídico previsto en la Ley 100 de 1993 y su Decreto Reglamentario 1876 de 1994 y en las demás normas que modifiquen o aclaren.

Artículo 232. Denominación. El nombre de la entidad será Hospital General de Medellín Luz Castro de Gutiérrez, Empresa Social del Estado.

Artículo 233. Objeto. El objeto del Hospital General de Medellín, Luz Castro de Gutiérrez Empresa Social del Estado, será la prestación de servicio de salud, entendidos como un servicio público a cargo del Estado y como parte integrante del Sistema de Seguridad Social en Salud.

Artículo 234. Principios básicos. Para cumplir con su objeto la empresa deberá orientarse por los siguientes principios básicos:

1. Eficacia: definida como la mejor utilización de los recursos, técnicos, materiales, humanos y financieros con el fin de mejorar las condiciones de salud de la población atendida.
2. Calidad: relacionada con la atención efectiva, oportuna, personalizada, humanizada, continua, de acuerdo con estándares aceptados sobre procedimientos científico-técnicos y administrativos y mediante la utilización de la tecnología apropiada, de acuerdo con los requerimientos de los servicios de salud que ofrecen y de las normas vigentes sobre la materia.

Artículo 235. Objetivos de la Empresa. El Hospital General de Medellín Luz Castro de Gutiérrez es una Empresa Social del Estado, que debe velar por el cumplimiento de los siguientes objetivos:

1. Producir servicios de salud eficientes y efectivos, según las normas establecidas.
2. Prestar los servicios de salud que pueda ofrecer y que necesite la población de su área de influencia.
3. Garantizar la rentabilidad social y financiera mediante una gerencia adecuada.



Alcaldía de Medellín

4. Ofrecer a las entidades promotoras de salud o a quien lo demande, servicios y paquetes de servidos a tarifas competitivas en el mercado.
5. Adecuar continuamente los servicios y su funcionamiento para satisfacer el entorno.
6. Garantizar los mecanismos de participación ciudadana y comunitaria.

Artículo 236. Domicilio. El Hospital General de Medellín Luz Castro de Gutiérrez Empresa Social del Estado, tiene su domicilio en el Municipio de Medellín, Departamento de Antioquia y podrá establecer sucursales o sedes alternas en la medida en que su desarrollo lo exija y la ley lo permita.

Artículo 237. Del Origen. El Hospital General de Medellín Luz Castro de Gutiérrez Empresa Social del Estado, fue creada por el Acuerdo Municipal 18 del 12 de agosto de 1949 y modificado por el Decreto 1328 de 1994, que lo reestructuró como Empresa Social del Estado del Orden Municipal.

Artículo 238. Del patrimonio y rentas. El patrimonio de la Empresa está constituido por los siguientes bienes y recursos:

1. Todos los bienes destinados a la prestación de los servicios que constituyan su objeto y que actualmente se encuentren en cabeza del Hospital.
2. Los que la nación, el departamento y los municipios le transfieran a cualquier título.
3. Las transferencias que actualmente recibe el Hospital, y las que en un futuro asignen a la misma, provenientes de los presupuestos nacional, departamental y municipal.
4. Los recursos recaudados por concepto de venta de servicios.
5. Todos los demás bienes, recursos, donaciones, herencias y legados que a cualquier título adquiera y reciba la Empresa.

Artículo 239. Organización. La Empresa se organizará a partir de una estructura básica funcional, que incluye tres áreas:

1. **Dirección:** la dirección del Hospital General de Medellín Luz Castro de Gutiérrez Empresa Social del Estado, está a cargo de una Junta Directiva y de un Gerente o Director quienes tienen a su cargo dirigir el desarrollo de la Institución en torno a su misión y objetivos: identificar las necesidades esenciales y las expectativas de los usuarios, determinar los mercados a atender, definir la estrategia del servicio, asignar recursos, adoptar y adaptar normas de eficiencia y calidad controlando su aplicación en la gestión institucional, sin perjuicio de las demás funciones de dirección que exija el normal desenvolvimiento de la entidad.
2. **Atención al Usuario:** área conformada por el conjunto de unidades orgánico- funcionales encargadas de todo el proceso de producción y prestación de servicios de salud, con sus respectivos procedimientos y actividades, incluyendo la atención administrativa demandada por el usuario. Comprende la definición de políticas institucionales de atención, la aplicación de los recursos necesarios para el efecto, las normas y características de la atención, y la dirección y prestación de servicios.



Alcaldía de Medellín

3. Logística: comprende las unidades funcionales, encargadas de ejecutar, en coordinación con las demás áreas, los procesos de planeación, adquisición, manejo, utilización, optimización y control de los recursos financieros, físicos, de información y el talento humano necesarios para alcanzar y desarrollar los objetivos de la organización y realizar el mantenimiento de la planta física y su dotación.

Parágrafo. A partir de su estructura básica, la Junta Directiva definirá la estructura organizacional de la Empresa, de acuerdo con las necesidades y requerimientos de los servicios que se ofrecen de conformidad con lo dispuesto en los presentes estatutos.

Artículo 240. Junta Directiva: El Hospital General de Medellín Luz Castro de Gutiérrez Empresa Social del Estado tendrá una Junta Directiva de seis (6) miembros, constituida de la siguiente manera:

Dos (2) representantes del estamento político administrativo, que serán:

1. El Alcalde de Medellín o su delegado quien lo presidirá.
2. El Secretario de Salud del Municipio o su delegado.

Dos (2) representantes del sector científico en salud, que serán elegidos así:

3. Un representante elegido por votación secreta por todo el personal profesional del área de la salud de la Institución.
4. Un representante elegido por el Secretario de Salud, de entre ternas que envíen las asociaciones científicas de profesionales de la salud del área geográfica de influencia del Hospital.

Dos representantes de la comunidad, que serán elegidos así:

5. Un representante elegido por las asociaciones o alianzas de usuarios legalmente establecidas en el área de influencia de la Entidad, mediante convocatoria hecha por el Secretario de Salud.
6. Un representante elegido por los gremios de producción del área de influencia de la Entidad, para lo cual el Secretario de Salud del Municipio de Medellín solicitará a la Cámara de Comercio de Medellín para Antioquia que coordine la organización de la elección.

Parágrafo 1. A las reuniones de la Junta Directiva concurrirá con voz pero sin voto el Gerente. Cuando las circunstancias lo exijan, deberán concurrir también, con voz y sin voto, los demás servidores que la Junta Directiva o a quien el Gerente determine.

Parágrafo 2. Secretario. Actuará como Secretario de la Junta Directiva el Director de las Áreas de Talento Humano, Jurídica o Financiera.



Alcaldía de Medellín

Artículo 241. Requisitos para los Miembros de la Junta Directiva. Para poder ser miembro de la Junta Directiva se deben reunir los siguientes requisitos:

1. Los representantes de la Administración municipal, cuando no actúe el Alcalde o el Secretario de Salud, deberán poseer título universitario, no hallarse incurso en ninguna de las inhabilidades o incompatibilidades contempladas en la Ley y poseer experiencia mínima de dos (2) años en la administración de entidades públicas o privadas en cargos de nivel directivo, asesor o ejecutivo.
2. Los representantes de la comunidad deberán estar vinculados y cumplir funciones de salud en un comité de usuarios de servicios de salud y acreditar experiencia mínima de un año en un comité de usuarios. No hallarse incurso en ninguna de las inhabilidades e incompatibilidades contempladas en la ley.
3. Los representantes del sector científico de la salud deben poseer título profesional en cualquiera de las disciplinas de la salud y no hallarse incurso en ninguna de las inhabilidades e incompatibilidades contempladas en la ley.

Artículo 242. Términos de la Aceptación. Una vez comunicada por escrito la designación y funciones como miembro de la Junta Directiva, por parte de la Secretaría de Salud, la persona en quien recaiga el nombramiento deberá manifestar por escrito su aceptación o declinación dentro de los diez (10) días hábiles siguientes a su notificación.

En caso de aceptación, tomará posesión ante el Secretario de Salud, quedando consignada tal posesión en el Libro de Actas que se llevará para tal efecto. Copia del acta será enviada al representante legal del Hospital.

Parágrafo. Los empleados públicos que hagan parte de la Junta Directiva en calidad de su cargo, lo harán mientras permanezcan en él. Los demás miembros de la Junta Directiva tendrán un periodo ordinario de tres (3) años en el ejercicio de sus funciones y podrán ser reelegidos. Si alguno de ellos renunciara o no pudiera terminar su periodo, será reemplazado por los mecanismos establecidos en el presente estatuto, para un nuevo periodo de tres (3) años.

Artículo 243. Reuniones y Quórum. La Junta Directiva se reunirá ordinariamente por lo menos cada dos (2) meses y de manera extraordinaria a solicitud del presidente de la Junta o del Representante Legal del Hospital o cuando una tercera parte de sus miembros lo soliciten. El quórum para deliberar será de la mitad más uno de sus miembros y para decidir, de la mitad más uno de los asistentes. De cada una de las sesiones de la Junta Directiva se levantará el acta respectiva, en el libro que para tal efecto se llevará. El libro de actas debe ser registrado ante la autoridad que ejerza las funciones de inspección, vigilancia y control del Hospital.

Parágrafo 1. La inasistencia injustificada a tres (3) reuniones consecutivas o cinco (5) reuniones durante el año, será causal de pérdida de carácter de miembro de la Junta Directiva



Alcaldía de Medellín

y el Gerente del Hospital solicitará la designación del reemplazo según las normas correspondientes.

Parágrafo 2. Se podrán realizar reuniones no presenciales de la Junta Directiva del Hospital, cuando por cualquier medio todos sus miembros puedan deliberar o decidir por comunicación simultánea o sucesiva. En este último evento, la sucesión de comunicaciones deberá ocurrir de manera inmediata de acuerdo con el medio empleado. En todo caso, mínimo un cuarenta por ciento de las reuniones surtidas dentro de un mismo año calendario deben ser presenciales.

Artículo 244. Denominación de los actos de la junta directiva. La Junta Directiva se manifiesta a través de acuerdos, los cuales se numerarán sucesivamente con indicación del día, mes y año en que se expidan y serán suscritos por el presidente y el secretario de la Junta. De los acuerdos se llevará un archivo consecutivo.

Parágrafo. Las decisiones tomadas en la reunión de la junta quedaran consignadas en las actas y será prueba suficiente de los hechos que consten en las mismas, legalizadas con la aprobación y firmas respectivas.

Artículo 245. Funciones de la Junta Directiva. Además de las funciones establecidas en otras normas vigentes, tales como el artículo 9° del Decreto 1416 de 1990, la Junta Directiva del Hospital General de Medellín Luz Castro de Gutiérrez, Empresa Social del Estado tendrá las siguientes funciones:

1. Expedir, adicionar y reformar el Estatuto Interno. (Reglamento interno de la Junta)
2. Discutir y aprobar los Planes de desarrollo de la Entidad.
3. Aprobar los Planes Operativos Anuales.
4. Analizar y aprobar el proyecto de presupuesto anual, de acuerdo con el Plan de Desarrollo y el Plan Operativo en vigencia.
5. Aprobar las modificaciones de tarifas y cuotas de recuperación que proponga el Gerente, para ajustarse a las políticas tarifarias establecidas por las autoridades competentes en el sistema de seguridad social en salud, en sus distintos órdenes.
6. Aprobar la planta de personal y las modificaciones a la misma, para su posterior adopción por la autoridad competente.
7. Aprobar los manuales de funciones para su posterior adopción por la autoridad competente.
8. Establecer y modificar el reglamento interno de la Empresa.
9. Analizar los informes financieros y los informes de ejecución presupuestal presentados por el Gerente y emitir concepto sobre los mismos y sugerencias para mejorar el desempeño institucional.
10. Supervisar el cumplimiento de los planes y programas definidos para la Empresa.
11. Servir de voceros de la Empresa ante las instancias político-administrativas correspondientes y ante los diferentes niveles de Dirección del Sistema de Salud, apoyando la labor del Gerente en este sentido.



Alcaldía de Medellín

12. Asesorar al Gerente en los aspectos que éste considere pertinente o en los asuntos que a juicio de la Junta lo amerite.
13. Diseñar la política, de conformidad con las disposiciones legales, para la suscripción de los contratos de integración docente-asistencial por el Gerente de la empresa.
14. Fijar honorarios para el Revisor Fiscal.
15. Determinar la estructura orgánica-funcional de la entidad y someterla para su aprobación ante la autoridad competente.
16. Elaborar terna de candidatos para presentarle al jefe de la respectiva entidad territorial para la designación del Gerente.
17. En general la Junta Directiva es competente para tomar todas las decisiones que tiendan a la realización del objeto de la Entidad, conforme a las normas legales vigentes.
18. Aprobar el Plan de Gestión de la empresa social del Estado que presente el Gerente y evaluar su cumplimiento de acuerdo con la normatividad vigente.
19. Las demás que señale la ley.

Artículo 246. Inhabilidades e incompatibilidades de los miembros de la junta. Los miembros de la Junta Directiva de las Empresas Sociales del Estado no podrán ser representante legal, miembros de los organismos directivos, directores, socios, o administradores de entidades del sector salud, ni tener participación en el capital de estas en forma directa o a través de su cónyuge, compañero o compañera permanente o parientes hasta el cuarto grado de consanguinidad, segundo de afinidad o único civil o participar a través de interpuesta persona, excepto alcaldes y gobernadores, siempre y cuando la vinculación de estos últimos a la entidad del sector salud obedezca a la participación del ente territorial al que representa. Esta inhabilidad regirá hasta por un año después de la dejación del cargo.

Artículo 247. Gerente. El Gerente del Hospital tendrá el carácter de Representante Legal de la misma. Será nombrado por el Alcalde, de terna que le presente la Junta Directiva, por periodo mínimo fijo de cuatro (4) años, prorrogables y solo podrá ser removido según las normas vigentes.

Parágrafo. El proceso para la convocatoria, selección, nombramiento, evaluación y reelección del gerente se realizará de acuerdo con la normatividad vigente.

Artículo 248. Requisitos para el Cargo de Gerente de la Empresa. Los requisitos son los anunciados en el decreto 785 de 2005 y/o en las demás normas que lo modifiquen. Los requisitos son los siguientes: título profesional en áreas de la salud, económicas, administrativas o jurídicas; título de posgrado en salud pública, administración o gerencia hospitalaria, administración en salud o en áreas económicas, administrativas o jurídicas; y experiencia profesional de cuatro (4) años en el sector salud.

Parágrafo. El empleo de Gerente será de dedicación exclusiva y disponibilidad permanente y, por otra parte, el título de posgrado no podrá ser compensado por experiencia de cualquier naturaleza.



Alcaldía de Medellín

Artículo 249. Funciones del Gerente. Son funciones del Gerente respecto de la entidad las siguientes:

1. Declarar la presencia de todas aquellas situaciones que sean factor de riesgo epidemiológico y adoptar las medidas conducentes a aminorar sus efectos.
2. Identificar el diagnóstico de la situación de salud del área de influencia de la entidad, interpretar sus resultados y definir los planes, programas, proyectos y estrategias de atención.
3. Desarrollar planes, programas y proyectos de salud conforme a la realidad socioeconómica y cultural de la región.
4. Participar en el diseño, elaboración y ejecución del plan local de salud, de los proyectos especiales y de los programas de prevención de la enfermedad y promoción de la salud y adecuar el trabajo Institucional a dichas orientaciones.
5. Planear, organizar y evaluar las actividades de la entidad y velar por la aplicación de las normas y reglamentos que regulan el Sistema General de Seguridad Social en Salud.
6. Promover la adaptación, adopción de las normas técnicas y modelos orientados a mejorar la calidad y eficiencia en la prestación de los servicios de salud y velar por la validez científica y técnica de los procedimientos utilizados en el diagnóstico y tratamiento.
7. Velar por la utilización eficiente de los recursos técnicos, financieros y el talento humano de la entidad y por el cumplimiento de las metas y programas aprobados por la Junta Directiva.
8. Presentar para aprobación de la Junta Directiva el plan cuatrienal, los programas anuales de desarrollo de la entidad y el presupuesto prospectivo de acuerdo con la Ley Orgánica de Presupuesto y las normas reglamentarias.
9. Adaptar la entidad a las nuevas condiciones empresariales establecidas en el marco del Sistema General de Seguridad Social en Salud, garantizando tanto la eficiencia social como económica de la entidad, así como la competitividad de la institución.
10. Organizar el sistema contable y de costos de los servicios y propender por la eficiente utilización del recurso financiero.
11. Garantizar el establecimiento del sistema de acreditación hospitalaria, de auditoría en salud y control Interno que propicie la garantía de la calidad en la prestación del servicio.
12. Establecer el sistema de referencia y contrarreferencia de pacientes y contribuir a la organización de la red de servicios en el nivel local.
13. Diseñar y poner en marcha un sistema de información en salud según las normas técnicas que expida el Ministerio de Salud y adoptar los procedimientos para la programación, ejecución, evaluación, control y seguimiento físico y financiero de los programas.
14. Fomentar el trabajo interdisciplinario y la coordinación intra e Intersectorial.
15. Desarrollar objetivos, estrategias y actividades conducentes a mejorar las condiciones laborales, el clima organizacional, la salud ocupacional y el nivel de capacitación y entrenamiento y en especial ejecutar un proceso de educación continua para todos los servidores de la entidad.

h



Alcaldía de Medellín

16. Presentar a la Junta Directiva para su aprobación, el proyecto de planta de personal y las reformas necesarias para su adecuado funcionamiento.
17. Nombrar y remover los servidores bajo su dependencia de acuerdo con las normas de administración de personal que rigen para las diferentes categorías de empleos, en el Sistema General de Seguridad Social en Salud.
18. Diseñar los modelos y metodologías para estimular y garantizar la participación ciudadana y propender por la eficiencia de las actividades extramurales en las acciones tendientes a lograr metas de salud y el mejoramiento de la calidad de vida de la población.
19. Diseñar mecanismos de fácil acceso a la comunidad, que permitan evaluar la satisfacción de los usuarios, atender las quejas y sugerencias y diseñar en consecuencia, políticas y correctivos orientados al mejoramiento continuo del servicio.
20. Representar legalmente a la entidad judicial y extrajudicialmente y ser ordenador del gasto.
21. Firmar las convenciones colectivas con los trabajadores oficiales de acuerdo con la disponibilidad presupuestal.
22. Contratar con las diferentes empresas administradoras de planes de beneficios o responsables del pago, públicas o privadas la realización de las actividades que esté en capacidad de ofrecer.
23. Propiciar y desarrollar investigaciones científicas y tecnológicas, con el fin de establecer las causas y soluciones a los problemas de salud en su área de influencia.
24. Adelantar actividades de transferencia tecnológica y promover la realización de pasantías con el fin de ampliar los conocimientos científicos y tecnológicos de los servidores de las entidades hospitalarias.
25. Participar y contribuir al desarrollo del sistema de red de urgencias en su área de influencia.
26. Promocionar el concepto de gestión de calidad y de acreditación que implique contar con estrategias coherentes de servicio a la ciudadanía.
27. Presentar para aprobación de la Junta Directiva el Plan de Gestión de la Empresa Social del Estado conforme a lo establecido en el artículo 73 de la Ley 1438 de 2011 o en las demás normas que la modifiquen, adicionen o aclaren.
28. Presentar un informe anual sobre el cumplimiento del Plan de Gestión para evaluación de la Junta Directiva de la Empresa Social del Estado conforme a lo establecido en el artículo 74 de la Ley 1438 de 2011 o en las demás normas que la modifiquen, adicionen o aclaren.
29. Las demás que establezcan la ley y los reglamentos y la Junta Directiva de la Entidad.

Artículo 250. Denominación de los actos que expida el Gerente. Los actos o decisiones que tome el Gerente en ejercicio de cualquiera de sus funciones a él designadas, se denominarán resoluciones y se numerarán sucesivamente con indicación del día, mes y año en que se expidan.

Artículo 251. Régimen jurídico de los actos. El Hospital estará sujeto al régimen jurídico de las personas de derecho público, con las excepciones que consagren las disposiciones legales.



Alcaldía de Medellín

Artículo 252. Régimen jurídico de los contratos. En materia de contratación se aplicarán las normas del derecho privado, sujetándose a la jurisdicción ordinaria. Sin embargo, de conformidad con lo establecido en el artículo 195 numeral 6° de la Ley 100 de 1993 y el decreto 1876 de 1994 en su artículo 16, podrá discrecionalmente utilizar las cláusulas exorbitantes previstas en el estatuto general de contratación de la administración pública.

Artículo 253. Régimen Presupuestal. De conformidad con lo establecido en el Artículo 18 del Decreto 1876 de 1994, el régimen presupuestal será el que se prevea en la Ley Orgánica de Presupuesto, de forma tal que se mantenga un régimen con base en un sistema de anticipos y reembolsos, contra prestación de servicios.

Artículo 254. Transferencias. Conforme al numeral 8 del Artículo 195 de la Ley 100 de 1993 en su carácter de entidad pública, el Hospital podrá recibir transferencias directas de los presupuestos de la Nación, el Departamento y el Municipio, así como de otras entidades del estado.

Artículo 255. Régimen tributario. En todo lo relacionado con tributos Nacionales, el Hospital estará sometido al régimen previsto para los establecimientos públicos.

Artículo 256. Régimen de Personal. Las personas que se vinculan al Hospital tendrán el carácter de empleados públicos o trabajadores oficiales, en los términos establecidos en la Legislación vigente para Empresas Sociales del Estado.

Artículo 257. Asociación de Empresas Sociales del Estado. Con el propósito de promover la eficiencia y transparencia en la contratación y con autorización de la Junta Directiva, la Empresa Social del Estado Hospital General de Medellín podrá asociarse con el fin de:

1. Contratar la compra de insumos y servicios.
2. Vender servicios o paquetes de servicios de salud.
3. Conformar o hacer parte de entidades promotoras de salud.
4. Constituir cooperativas.
5. Utilizar sistemas de compras electrónicas o cualquier otro mecanismo que beneficie a las entidades con economías de escala, calidad, oportunidad y eficiencia, respetando los principios de la actuación administrativa y la contratación pública.
6. Igualmente, las Empresas Sociales del Estado podrán contratar de manera conjunta sistemas de información, sistema de control interno, de interventorías, gestión de calidad y auditorías, de talento humano y demás funciones administrativas, para el desarrollo de actividades especializadas, de tipo operativo y de apoyo que puedan cubrir las necesidades de la empresa, de forma tal que la gestión resulte más eficiente, con calidad e implique menor costo.
7. Utilizar mecanismos de subasta inversa para lograr mayor eficiencia en sus adquisiciones.



Alcaldía de Medellín

Artículo 258. Redes integradas de servicios de salud. La Empresa Social del Estado Hospital General de Medellín podrá asociarse mediante uniones temporales, consorcios u otra figura jurídica con Instituciones Prestadoras de Salud, públicas, privadas o mixtas. En ejercicio de esta autonomía determinarán la forma de integración y podrán hacer uso de mecanismos administrativos y financieros que las hagan eficientes, observando los principios de libre competencia y para tal efecto podrá celebrar contratos para prestar servicios de salud individuales y/o colectivos en las redes integradas de servicios de salud, para que aquellos sean eficientes, equitativos, integrales, continuos a una población definida y dispuesta conforme a la demanda, conforme a lo establecido en la Ley 1438 de 2011 y en las demás normas que la adicionen, modifiquen o aclaren.

Artículo 259. Las Asociaciones Público Privadas. La Empresa Social del Estado Hospital General de Medellín podrá celebrar contratos de asociación con persona natural o jurídica de derecho privado, como un instrumento de vinculación de capital privado, para la provisión de bienes públicos y de sus servicios relacionados, que involucra la retención y transferencia de riesgos entre las partes y mecanismos de pago, relacionados con la disponibilidad y el nivel de servicio de la infraestructura y/o servicio. En todo caso, para este tipo de Asociaciones, el Gerente requerirá autorización de la Junta Directiva.

Artículo 260. Vigilancia y control. La vigilancia y el control de la organización y el funcionamiento de la Empresa Social del Estado serán ejercidos por el Ministerio de Salud, la Secretaría de Salud, la Superintendencia Nacional de Salud, el Ministerio Público y los demás organismos competentes en los términos que establece la ley.

Artículo 261. De la autonomía y de la tutela administrativa. El Hospital continuará con su autonomía administrativa y financiera, la cual se ejercerá conforme a las normas que la rigen. La tutela gubernamental o administrativa a que está sometida tiene por objeto el control de las actividades y la coordinación de éstas con la política general de gobierno en los niveles nacional, departamental y municipal y en particular del sector salud.

Artículo 262. Control Interno. El Hospital debe contar con el sistema de control interno a que se refiere el artículo 269 de la Constitución Política, para garantizar la protección y el uso honesto y eficiente de sus recursos, según lo reglamenta la Ley 87 de 1993 y/o las normas que lo reformen, modifiquen o adicionen.

Parágrafo. La designación del responsable del Control Interno de la Empresa Social del Estado Hospital General de Medellín se realizará conforme lo establecido en la Ley 1474 de 2011 o en las demás normas que la modifiquen, adicionen o aclaren.

Artículo 263. Control Fiscal. Las funciones de Control Fiscal serán ejercidas por el organismo competente, de conformidad con lo establecido por la Constitución Política, la Ley 42 de 1993 y/o las normas que lo reformen, modifiquen o adicionen.



Alcaldía de Medellín

Artículo 264. Revisor Fiscal. La Junta Directiva nombrará y fijará los honorarios de un revisor fiscal independiente que le rendirá cuentas en los términos establecidos por la ley. La función del revisor fiscal se cumplirá sin menoscabo de las funciones de control fiscal por parte de los organismos competentes, señalados en la ley y los reglamentos.

Artículo 265. Regímenes Controlados. Con respecto a la información, inversión, planeación, suministros, personal e investigación, y demás normas técnicas y administrativas sobre prestación de servicios de salud, la entidad se sujetará a lo determinado por el Ministerio de Salud y las autoridades competentes.

Artículo 266. Plan de seguridad integral hospitalaria. El Hospital elaborará un plan de seguridad hospitalaria que garantice la prestación de los servicios de salud en caso de situaciones de emergencia y desastre, de acuerdo con la normatividad existente sobre la materia.

Artículo 267. Plan De Desarrollo. El Hospital elaborará un plan de desarrollo, conforme con la ley y sus reglamentos.

Artículo 268. Integración Funcional al Sistema de Seguridad Social. La Empresa se sujetará, en cuanto sea obligatorio, a los manuales técnicos y administrativos de organización del Sistema de Seguridad Social en Salud, expedidos por autoridad competente.

Artículo 269. Escalas salariales. El Hospital General de Medellín Luz Castro de Gutiérrez, E.S.E. en materia salarial se regirá por lo establecido en el Decreto 1876 de 1994 y demás normas que en la materia expida el Gobierno Nacional para las Empresas Sociales del Estado.

ALIANZA MEDELLÍN-ANTIOQUIA EPS SAS "SAVIA SALUD EPS"

Artículo 270. Savia Salud EPS. La Alianza Medellín-Antioquia EPS SAS "Savia Salud EPS" es una sociedad de economía mixta que se vincula a la Secretaría Vicealcaldía de Salud, Inclusión Social y Familia.

Artículo 271. Órganos Superiores de Savia Salud EPS. La dirección y administración de Savia Salud EPS estará a cargo de la Asamblea General de Accionistas, la Junta Directiva y el Gerente General.

Los miembros de la Junta Directiva y el Gerente General, serán elegidos o designados en la forma prevista en el acto de constitución y sus estatutos.

Artículo 272. Entidades Descentralizadas Indirectas. De conformidad con lo dispuesto en el artículo 109 de la Ley 489 de 1998 el control administrativo de las actividades y programas de la Corporación Hospital General de Medellín - entidad descentralizada indirecta -; se ejercerá

4



Alcaldía de Medellín

mediante la participación de los representantes Municipales en los Órganos Internos de Deliberación y Dirección.

Parágrafo. La relación entre esta entidad y la Administración municipal se hará a través de la Secretaría Vicealcaldía de Salud, Inclusión Social y Familia.

CAPÍTULO VIII SECTOR DE DESARROLLO ADMINISTRATIVO DE GOVERNABILIDAD Y SEGURIDAD

Artículo 273. Secretaría Vicealcaldía de Gobernabilidad y Seguridad. Es una dependencia del nivel central, encargada de direccionar, coordinar articular y hacer seguimiento al sector de desarrollo administrativo a su cargo, en el nivel central y descentralizado por servicios, de acuerdo con las directrices estratégicas del Alcalde, las políticas de gobierno, el Plan de Desarrollo Municipal y los modelos de gestión administrativa, con el fin de aportar al desarrollo integral del Municipio de Medellín.

Artículo 274. Funciones de la Secretaría Vicealcaldía de Gobernabilidad y Seguridad. Tendrá las siguientes funciones:

1. Dirigir, coordinar y articular el Sector de Desarrollo Administrativo a su cargo.
2. Presidir el Comité Sectorial de Desarrollo Administrativo.
3. Articular las acciones de los diferentes organismos, dependencias y entidades descentralizadas que hacen parte del Sector de Desarrollo Administrativo a las políticas de Gobierno y desarrollo de la Administración municipal.
4. Coordinar y articular la formulación de las políticas generales, estrategias, planes, programas y proyectos del sector de Desarrollo administrativo, bajo las directrices del Alcalde, el plan de desarrollo municipal y de los Consejos Superiores de la Administración municipal.
5. Dirigir, coordinar y articular la implementación de planes, programas y estrategias de los organismos, entidades y dependencias que integran el sector de desarrollo administrativo.
6. Orientar, coordinar y controlar la gestión de las entidades que le estén adscritas y vinculadas al respectivo sector de desarrollo administrativo.
7. Coordinar acciones y gestionar alianzas del Comité Administrativo con los organismos y entidades correspondientes de los sectores nacional, regional, departamental, municipal y local.
8. Liderar y dirigir la implementación y operación del modelo de conglomerado en su sector de desarrollo administrativo, conforme a las directrices que se emitan sobre la materia.
9. Representar al sector de desarrollo administrativo en las relaciones con los grupos de interés; generando alianzas para el desarrollo de proyectos y programas en su sector.
10. Realizar el seguimiento y evaluar la gestión de su Sector de Desarrollo Administrativo, con las dependencias y entidades que lo integran.
11. Coordinar y articular el proceso de programación presupuestal del Sector de Desarrollo Administrativo y hacer seguimiento a la ejecución del mismo.



Alcaldía de Medellín

12. Coordinar la ejecución de los proyectos estratégicos en su Sector de Desarrollo Administrativo.
13. Asegurar la implementación de las políticas y directrices orientando la participación de las dependencias municipales y entidades descentralizadas correspondientes a su sector de desarrollo administrativo, en la formulación, adopción, implementación y ejecución del Plan de Desarrollo y del Plan de Ordenamiento Territorial y sus instrumentos complementarios.
14. Implementar, mantener y mejorar el Sistema Integral de Gestión para los procesos que dirige o participa, de acuerdo con las directrices definidas por la entidad.

SECRETARÍA DE GOBIERNO Y DERECHOS HUMANOS

Artículo 275. Secretaría de Gobierno y Derechos Humanos. Es una dependencia del nivel central que tendrá como responsabilidad fortalecer la convivencia ciudadana, el respeto por los derechos humanos, mediante la formulación e implementación de políticas y programas que promuevan la civilidad, el control de las indisciplinas sociales, la atención de las problemáticas familiares, el apoyo al Sistema Nacional de Bienestar Familiar y al Sistema de Responsabilidad Penal para Adolescentes y el control del uso del espacio público, con el fin de contribuir a la convivencia ciudadana, el ejercicio de los derechos y obligaciones individuales y colectivas.

La estructura administrativa de la Secretaría de Gobierno y Derechos Humanos está conformada por:

1. Despacho Secretaría de Gobierno y Derechos Humanos.
 - 1.1. Subsecretaría de Gobierno Local y Convivencia.
 - 1.2. Subsecretaría de Derechos Humanos.
 - 1.3. Subsecretaría de Espacio Público.

Artículo 276. Funciones de la Secretaría de Gobierno y Derechos Humanos. Además de las funciones establecidas en el presente Decreto para las Secretarías, la Secretaría de Gobierno y Derechos Humanos tendrá las siguientes funciones:

1. Establecer los mecanismos necesarios para la promoción, respeto, protección y garantía de los Derechos Humanos en el Municipio de Medellín.
2. Desarrollar las estrategias de coordinación y cooperación con las autoridades judiciales, administrativas y el Sistema Nacional de Bienestar Familiar, en lo correspondiente al Sistema de Responsabilidad Penal para Adolescentes.
3. Fortalecer la civilidad, la convivencia y la solución pacífica de conflictos para contribuir con el mantenimiento de la seguridad ciudadana.
4. Coordinar con las instancias gubernamentales y no gubernamentales la atención integral a las víctimas del conflicto armado.
5. Coordinar con las instancias gubernamentales competentes, el desarrollo de los procesos tendientes a la reinserción y reincorporación social en el Municipio de Medellín.
6. Controlar, administrar y regular el uso del espacio público.



Alcaldía de Medellín

7. Planificar, autorizar, coordinar y articular la logística de ciudad, requerida para los hechos y eventos de connotación públicos que se lleven a cabo en el Municipio de Medellín.
8. Participar activamente en la formulación, ejecución y evaluación del Plan Integral de Seguridad y Convivencia.
9. Articular y fortalecer el ejercicio de la Justicia Cercana al Ciudadano.
10. Apoyar los ejercicios electorales.
11. Controlar las indisciplinas sociales y atender las problemáticas familiares que afectan la convivencia ciudadana, mediante los instrumentos legales establecidos.
12. Administrar la operación del Jardín Cementerio Universal.
13. Coordinar con la Secretaría de Suministros y Servicios, la realización de los contratos necesarios para obtener los bienes y servicios requeridos y ejercer la supervisión técnica de los mismos.
14. Implementar y ejecutar las políticas y directrices que orienten los procesos de apoyo.
15. Implementar y ejecutar las políticas y directrices que establezca la Secretaría de Gestión Humana y Servicio a la Ciudadanía, en materia de gestión de trámites, procedimientos administrativos, peticiones, quejas, reclamos y sugerencias.
16. Planear, presupuestar y coordinar con la Secretaría de Infraestructura Física las necesidades de dotación de equipamientos identificando los requerimientos de infraestructura física para los diferentes programas y proyectos que deban ser priorizados, implementados y ejecutados en el marco del Plan de Desarrollo y su articulación con el Plan de Ordenamiento Territorial y sus instrumentos complementarios.
17. Implementar y ejecutar las políticas y directrices que orienten el Plan de Ordenamiento Territorial.
18. Implementar, mantener y mejorar el Sistema Integral de Gestión para los procesos que dirige o participa, de acuerdo con las directrices definidas por la entidad.

Artículo 277. Subsecretaría de Gobierno Local y Convivencia. Tendrá las siguientes funciones:

1. Diseñar, implementar y evaluar las estrategias de promoción de la convivencia ciudadana.
2. Fortalecer las estrategias de gobierno cercano al ciudadano, promoviendo la participación ciudadana en la gestión del desarrollo territorial, seguridad y convivencia.
3. Intervenir en las problemáticas que alteran las relaciones familiares y sociales.
4. Coadyuvar al Sistema Nacional de Bienestar Familiar y al sistema de Responsabilidad Penal para Adolescentes.
5. Desarrollar e implementar el Sistema Municipal de Justicia cercana al ciudadano a través de Inspectores de Policía Urbano, Comisarios de Familia y Corregidores.
6. Apoyar los ejercicios electorales.
7. Prevenir y controlar las indisciplinas sociales.
8. Sancionar las indisciplinas sociales que afectan la convivencia ciudadana.
9. Implementar y ejecutar las políticas y directrices que orienten los procesos de apoyo.
10. Implementar y ejecutar las políticas y directrices que establezca la Secretaría de Gestión Humana y Servicio a la Ciudadanía, en materia de gestión de trámites, procedimientos administrativos, peticiones, quejas, reclamos y sugerencias.



Alcaldía de Medellín

11. Implementar y ejecutar las políticas y directrices que oriente el Plan de Ordenamiento Territorial en el ámbito de sus funciones.
12. Implementar, mantener y mejorar el Sistema Integral de Gestión para los procesos que dirige o participa, de acuerdo con las directrices definidas por la entidad.

Artículo 278. Subsecretaría de Derechos Humanos. Tendrá las siguientes funciones:

1. Definir y administrar, en coordinación con la Secretaría de la Seguridad, la conformación y operación de un Sistema de Información para los Derechos Humanos y Convivencia, en concordancia con las directrices municipales.
2. Liderar el diseño y desarrollo de estrategias conducentes a lograr la implementación de las políticas públicas de Derechos Humanos, como víctimas y población desplazada, en coordinación con las entidades competentes del orden local, departamental y nacional.
3. Promover y proteger los Derechos Humanos de los habitantes del Municipio de Medellín.
4. Fortalecer la capacidad institucional, con el objetivo de mejorar las condiciones para el ejercicio de los Derechos Humanos de los habitantes del Municipio de Medellín.
5. Administrar la operación del Jardín Cementerio Universal.
6. Implementar y ejecutar las políticas y directrices que orienten los procesos de apoyo.
7. Implementar y ejecutar las políticas y directrices que establezca la Secretaría de Gestión Humana y Servicio a la Ciudadanía, en materia de gestión de trámites, procedimientos administrativos, peticiones, quejas, reclamos y sugerencias.
8. Implementar y ejecutar las políticas y directrices que oriente el Plan de Ordenamiento Territorial en el ámbito de sus funciones.
9. Implementar, mantener y mejorar el Sistema Integral de Gestión para los procesos que dirige o participa, de acuerdo a las directrices definidas por la entidad.

Artículo 279. Subsecretaría de Espacio Público. Tendrá las siguientes funciones:

1. Fortalecer las iniciativas institucionales orientadas al aprovechamiento económico y social del espacio público.
2. Controlar las actividades económicas formales e informales que se desarrollan en el espacio público mediante el diseño e implementación de estrategias de protección y recuperación para la convivencia.
3. Regular todas las actividades económicas formales e informales que implican ocupación del espacio público.
4. Controlar la publicidad exterior visual.
5. Sancionar las indisciplinas sociales que se generen en las actividades económicas formales e informales desarrolladas en el espacio público.
6. Coordinar y articular la logística para los hechos y eventos de connotación pública, desarrollados en el Municipio de Medellín.
7. Implementar y ejecutar las políticas y directrices que orienten los procesos de apoyo.
8. Implementar y ejecutar las políticas y directrices que establezca la Secretaría de Gestión Humana y Servicio a la Ciudadanía, en materia de gestión de trámites, procedimientos administrativos, peticiones, quejas, reclamos y sugerencias.



Alcaldía de Medellín

9. Implementar y ejecutar las políticas y directrices que desarrollan la protección y recuperación del espacio público y orientar la implementación y aplicación de los instrumentos complementarios para la gestión del espacio público establecidos en el Plan de Ordenamiento Territorial, determinando las medidas que se requieran en el marco de sus competencias legales.
10. Implementar, mantener y mejorar el Sistema Integral de Gestión para los procesos que dirige o participa, de acuerdo con las directrices definidas por la entidad.

SECRETARÍA DE SEGURIDAD

Artículo 280. Secretaría de Seguridad. Es una dependencia a nivel central que tendrá como responsabilidad planificar, gestionar, articular, desarrollar, implementar y evaluar todas las acciones tendientes a fortalecer y mejorar la seguridad en el Municipio de Medellín, mediante la ejecución de políticas públicas y estrategias administrativas para el ejercicio de la autoridad y el control territorial, para conservar la Institucionalidad y el orden público; así como para proteger los derechos de los ciudadanos y mejorar los índices delictivos.

La estructura administrativa de la Secretaría de Seguridad está conformada por:

1. Despacho de la Secretaría de Seguridad.
 - 1.1. Subsecretaría de Planeación de la Seguridad.
 - 1.2. Subsecretaría Operativa de la Seguridad.

Artículo 281. Funciones de la Secretaría de Seguridad. Además de las funciones establecidas en el presente Decreto para las Secretarías, Seguridad tendrá las siguientes funciones:

1. Liderar el direccionamiento de la gestión de la seguridad en el Municipio de Medellín.
2. Diseñar, dirigir y coordinar las políticas de seguridad, conjuntamente con los representantes de la Fuerza Pública, organismos de seguridad y justicia a nivel territorial, articulado con la política y estrategia de seguridad que formule el Gobierno Nacional y la Política Pública de Seguridad y Convivencia, de conformidad con la normativa que regula la materia.
3. Planear, ejecutar, evaluar y ajustar los planes de acción del Plan Integral de Seguridad y Convivencia.
4. Apoyar al Alcalde Municipal en la aplicación y desarrollo de las facultades establecidas en las leyes relacionadas con la seguridad, en el marco del Plan Integral de Seguridad y Convivencia.
5. Apoyar y articular a los diferentes organismos e instituciones responsables de la justicia en el Municipio de Medellín, en el marco del Plan Integral de Seguridad y Convivencia.
6. Gestionar las acciones necesarias con los servicios de establecimientos carcelarios, así como realizar el control y evaluación de los convenios que celebre el Municipio sobre este particular.



Alcaldía de Medellín

7. Articular la oferta de las dependencias de la administración municipal que contribuyen al mejoramiento de la seguridad, en cooperación con la Secretaría de Gobierno y Derechos Humanos.
8. Gestionar y administrar los recursos destinados para la seguridad.
9. Promover y ejecutar acciones para la prevención y disminución de la inseguridad en la ciudad.
10. Liderar y promover la innovación tecnológica para la seguridad de la ciudad, en cooperación con la Empresa para la Seguridad Urbana –ESU–.
11. Ejercer la secretaría del Consejo de Seguridad y el Comité Territorial de Orden Público y presidirlos en ausencia del Alcalde Municipal.
12. Hacer seguimiento y evaluación de las decisiones adoptadas en los Consejos de Seguridad y en el Comité Territorial de Orden Público.
13. Promover la presencia de la Fuerza Pública en el territorio, según las necesidades de la ciudad.
14. Fomentar la confianza de los ciudadanos en la institucionalidad.
15. Coordinar con la Secretaría de Suministros y Servicios, la realización de los contratos necesarios para obtener los bienes y servicios requeridos y ejercer la supervisión técnica de los mismos.
16. Implementar y ejecutar las políticas y directrices que orienten los procesos de apoyo.
17. Implementar y ejecutar las políticas y directrices que establezca la Secretaría de Gestión Humana y Servicio a la Ciudadanía, en materia de gestión de trámites, procedimientos administrativos, peticiones, quejas, reclamos y sugerencias.
18. Planear, presupuestar y coordinar con la Secretaría de Infraestructura Física las necesidades de dotación de equipamientos identificando los requerimientos de infraestructura física para los diferentes programas y proyectos que deban ser priorizados, implementados y ejecutados en el marco del Plan de Desarrollo y su articulación con el Plan de Ordenamiento Territorial y sus instrumentos complementarios.
19. Implementar y ejecutar las políticas y directrices que oriente el Plan de Ordenamiento Territorial.
20. Implementar, mantener y mejorar el Sistema Integral de Gestión para los procesos que dirige o participa, de acuerdo con las directrices definidas por la entidad.

Artículo 282. Subsecretaría de Planeación de la Seguridad. Tendrá las siguientes funciones:

1. Diseñar, evaluar y ajustar el Plan Integral de Seguridad y Convivencia del Municipio de Medellín y los instrumentos de territorialización que se deriven del mismo, conforme a los lineamientos estratégicos de la Política Pública de Seguridad y Convivencia.
2. Dirigir la formulación, ejecución y consolidación de las acciones de la Secretaría para garantizar el cumplimiento de las funciones públicas.
3. Dirigir, administrar y fortalecer la operación del Sistema de Información para la Seguridad y la Convivencia –SISC- de Medellín, para la formulación, implementación, evaluación y ajuste de los instrumentos de la Política Pública de Seguridad y Convivencia.



Alcaldía de Medellín

4. Dirigir y coordinar la formulación del Plan Estratégico en Tecnología de Información y Comunicaciones para la Seguridad con apoyo de la Empresa para la Seguridad Urbana – ESU-, conforme a los lineamientos de la Política Pública de Seguridad y Convivencia.
5. Administrar los recursos destinados para la seguridad, de conformidad con las normas que regulan la materia.
6. Hacer seguimiento a los compromisos y obligaciones derivadas de los Consejos de Seguridad y del Comité Territorial de Orden Público, en coordinación con la Subsecretaría Operativa de la Seguridad.
7. Implementar y ejecutar las políticas y directrices que orienten los procesos de apoyo.
8. Implementar y ejecutar las políticas y directrices que establezca la Secretaría de Gestión Humana y Servicio a la Ciudadanía, en materia de gestión de trámites, procedimientos administrativos, peticiones, quejas, reclamos y sugerencias.
9. Implementar y ejecutar las políticas y directrices que oriente el Plan de Ordenamiento Territorial en el ámbito de sus funciones.
10. Implementar, mantener y mejorar el Sistema Integral de Gestión para los procesos que dirige o participa, de acuerdo con las directrices definidas por la entidad.

Artículo 283. Subsecretaría Operativa de la Seguridad. La Subsecretaría Operativa de la Seguridad tendrá las siguientes funciones:

1. Implementar y desarrollar, en coordinación con la Fuerza Pública, los organismos de seguridad y justicia, el Plan Integral de Seguridad y Convivencia del Municipio de Medellín y sus instrumentos de territorialización, conforme a los lineamientos de la Política Pública de Seguridad y Convivencia.
2. Realizar el seguimiento al desarrollo y cumplimiento de las estrategias, programas y acciones contenidas en el Plan Integral de Seguridad y Convivencia.
3. Fortalecer la gestión de la seguridad del Municipio de Medellín mediante la implementación de los instrumentos de la Política Pública de Seguridad y Convivencia.
4. Apoyar, articular, evaluar y supervisar la intervención de los diferentes organismos e instituciones responsables de la seguridad del Municipio de Medellín.
5. Apoyar a los diferentes organismos e instituciones responsables de la justicia del Municipio de Medellín, en lo referente a la seguridad.
6. Gestionar y administrar los sistemas tecnológicos que en materia de seguridad y justicia se requieran.
7. Gestionar las acciones necesarias relacionadas con el servicio de establecimientos carcelarios
8. Hacer seguimiento a los compromisos y obligaciones derivadas de los Consejos de Seguridad y del Comité Territorial de Orden Público, en coordinación con la Subsecretaría de Planeación de la Seguridad.
9. Dirigir, administrar y fortalecer la operación del Sistema Integrado de Emergencia y Seguridad de Medellín.
10. Implementar y ejecutar las políticas y directrices que orienten los procesos de apoyo.



Alcaldía de Medellín

11. Implementar y ejecutar las políticas y directrices que establezca la Secretaría de Gestión Humana y Servicio a la Ciudadanía, en materia de gestión de trámites, procedimientos administrativos, peticiones, quejas, reclamos y sugerencias.
12. Implementar y ejecutar las políticas y directrices que oriente el Plan de Ordenamiento Territorial en el ámbito de sus funciones.
13. Implementar, mantener y mejorar el Sistema Integral de Gestión para los procesos que dirige o participa, de acuerdo con las directrices definidas por la entidad.

DEPARTAMENTO ADMINISTRATIVO DE GESTIÓN DEL RIESGO DE DESASTRES

Artículo 284. Departamento Administrativo de Gestión del Riesgo de Desastres –DAGRD- El Departamento Administrativo de Gestión del Riesgo de Desastres es una dependencia del nivel central, que tendrá como responsabilidad dirigir la implementación de la Gestión del Riesgo de Desastres, atendiendo las políticas que contribuyan a la seguridad, el bienestar, la calidad de vida de las personas y al desarrollo sostenible y coordinar el funcionamiento y el desarrollo continuo del Sistema Municipal para la Prevención y Atención de Desastres y la adaptación al Cambio Climático.

Artículo 285. Organización Interna del Departamento Administrativo de Gestión del Riesgo de Desastres. La estructura administrativa del Departamento Administrativo de Gestión del Riesgo de Desastres está conformada por:

1. Despacho del Director de Gestión del Riesgo de Desastres.
 - 1.1. Subdirección de Conocimiento y Gestión del Riesgo.
 - 1.2. Subdirección de Manejo de Desastres.

Artículo 286. Funciones del Departamento de Gestión del Riesgo de Desastres. Además de las funciones establecidas en el presente Decreto para los Departamentos Administrativos, El Departamento Administrativo de Gestión del Riesgo de Desastres tendrá las siguientes funciones:

1. Formular, hacer seguimiento y evaluar la política pública de Gestión del Riesgo de Desastres de la ciudad de Medellín, ajustada a los lineamientos en esta materia.
2. Garantizar la continuidad y efectividad de los procesos de Conocimiento y Reducción del Riesgo y Manejo de Desastres, con enfoque de equidad de género y diferencial, en el orden local y su articulación con los lineamientos que en este sentido se establezcan a nivel metropolitano, regional y nacional.
3. Articular la acción de los actores privados, las organizaciones sociales y las organizaciones no gubernamentales del Sistema Municipal de Gestión del Riesgo de Desastres, de acuerdo con la política pública municipal.
4. Liderar la formulación, implementación, seguimiento y evaluación del Plan municipal para la Gestión del Riesgo de Desastres y del plan local de emergencia y contingencia.

A



Alcaldía de Medellín

5. Diseñar y dirigir los respectivos procesos de conocimiento, reducción del Riesgo de Desastres, así como los procesos estratégicos, de apoyo y de evaluación necesarios para su implementación
6. Elaborar y coordinar con las dependencias municipales y entes descentralizados el diseño de un plan de mitigación para la infraestructura pública o su reubicación según los resultados de la categorización del riesgo, siguiendo las directrices establecidas en el Plan de Ordenamiento Territorial y las normas técnicas vigentes.
7. Validar, el análisis de riesgo de desastres en los proyectos de inversión pública que tengan incidencia en el territorio municipal, cuyo nivel de detalle estará definido en función de la complejidad y naturaleza del proyecto en cuestión.
8. Formular y coordinar la armonización de la microzonificación sísmica para el municipio de Medellín y sus cinco corregimientos.
9. Fortalecer en coordinación con la Secretaría de Medio Ambiente, la gestión de riesgo ambiental para la prevención de pérdida de vidas humanas ante la amenaza de ocurrencia de desastres asociados a fenómenos naturales en las áreas urbana y rural del Valle de Aburrá.
10. Desarrollar mecanismos para el monitoreo de amenazas, con el fin de definir acciones de prevención y alertas tempranas, en los aspectos de monitoreo geotécnico, sísmico, hidrometeorológico y de incendios forestales.
11. Participar en la formulación del Plan de Mitigación y Adaptación de Cambio Climático Municipal, teniendo en cuenta los lineamientos propuestos en el Plan de Ordenamiento Territorial.
12. Planear y coordinar la evaluación de la vulnerabilidad sísmica de las construcciones.
13. Definir la estrategia de respuesta establecida en el PMGR y revisar la coordinación de simulacros para la atención coordinada en caso de un incidente, accidente o desastre, así como la comunicación social del riesgo, la educación y la participación ciudadana, los cuales forman parte de los procesos de apoyo de la gestión del riesgo, razón por la cual su importancia es vital para la visibilización de las acciones que realicen los integrantes del Sistema Nacional de Gestión del Riesgo de Desastres –SNGRD- y deben ser asumidos con rigor y altos estándares de calidad. (PNGR 2013).
14. Realizar el estudio específico para efectos de formular el Plan de Mitigación de Incendios Forestales.
15. Articular la acción de los actores privados, las organizaciones sociales y las organizaciones no gubernamentales del Sistema Municipal de Gestión del Riesgo de Desastres, de acuerdo con la política pública municipal.
16. Diseñar y dirigir los respectivos procesos de conocimiento, reducción del Riesgo de Desastres, así como los procesos estratégicos, de apoyo y de evaluación necesarios para su implementación.
17. Orientar y apoyar a las secretarías de despacho y entes descentralizados en su fortalecimiento en Gestión del Riesgo de Desastres, según sus competencias.
18. Liderar y coordinar el desarrollo de planes, programas y proyectos para la provisión y optimización de los recursos, técnicos, tecnológicos, y del talento humano además de ejecutar y controlar los recursos financieros y logísticos requeridos para la Gestión del



Alcaldía de Medellín

- Riesgo de Desastres y la adaptación al cambio climático, de acuerdo con las políticas y directrices municipales e institucionales.
19. Liderar la implementación de estrategias de coordinación interinstitucional e intersectorial entre lo público y lo privado que permita aunar esfuerzos, ampliar coberturas, evitar duplicidad y racionalizar los recursos, de conformidad con las políticas y directrices vigentes aplicables.
 20. Dirigir la administración del Sistema de Información para la Gestión del Riesgo de Desastres en la ciudad de Medellín, articulado al Sistema Nacional, de acuerdo con las políticas y directrices municipales e institucionales.
 21. Dirigir y evaluar la política pública municipal de Cambio Climático en coordinación con el Departamento Administrativo de Planeación, la Secretaría de Medio Ambiente y los diferentes actores del conglomerado público municipal, de acuerdo con las disposiciones legales y las establecidas en el Plan de Ordenamiento Territorial.
 22. Gestionar el Riesgo de Desastres de la ciudad de Medellín, ajustada a los lineamientos de esta materia a nivel metropolitano, regional y nacional.
 23. Coordinar con la Secretaría de Suministros y Servicios, la realización de los contratos necesarios para obtener los bienes y servicios requeridos y ejercer la supervisión técnica de los mismos.
 24. Implementar y ejecutar las políticas y directrices que orienten los procesos de apoyo.
 25. Implementar y ejecutar las políticas y directrices que establezca la Secretaría de Gestión Humana y Servicio a la Ciudadanía, en materia de gestión de trámites, procedimientos administrativos, peticiones, quejas, reclamos y sugerencias.
 26. Planear, presupuestar y coordinar con la Secretaría de Infraestructura Física las necesidades de dotación de equipamientos identificando los requerimientos de infraestructura física para los diferentes programas y proyectos que deban ser priorizados, implementados y ejecutados en el marco del Plan de Desarrollo y su articulación con el Plan de Ordenamiento Territorial y sus instrumentos complementarios.
 27. Implementar y ejecutar las políticas y directrices que oriente el Plan de Ordenamiento Territorial.
 28. Implementar, mantener y mejorar el Sistema Integral de Gestión para los procesos que dirige o participa, de acuerdo con las directrices definidas por la entidad.

Artículo 287. Subdirección de Conocimiento y Gestión del Riesgo. Tendrá las siguientes funciones:

1. Planificar, organizar, dirigir, ejecutar y controlar la identificación de escenarios de riesgo que faciliten la comprensión y priorización de los problemas, así como la formulación y ejecución de las acciones de intervención requeridas en sus diferentes factores.
2. Coadyuvar a la formulación del Plan Local de Emergencia y Contingencia o estrategia de respuesta con enfoque de equidad de género y diferencial, conforme a las políticas y directrices municipales e institucionales.
3. Orientar y promover las acciones de comunicación y notificación de la existencia, alcance y dimensión del riesgo al sistema municipal y la sociedad en general, de acuerdo con las políticas y directrices municipales e institucionales.



Alcaldía de Medellín

4. Diseñar, integrar y coordinar acciones relacionadas con la planeación, evaluación, seguimiento, generación de estadísticas e informes.
5. Liderar investigaciones y acciones de monitoreo en materia de gestión de riesgos y manejo de desastres en la municipalidad.
6. Gestionar la formulación, implementación, seguimiento y evaluación del plan municipal para la gestión del riesgo de desastres, con énfasis en los aspectos del conocimiento y reducción del riesgo, de acuerdo con la política pública municipal de cambio climático y planes de mitigación.
7. Formular políticas y lineamientos para el manejo y transferencia de información y para el diseño y operación del sistema municipal de información, al igual que al sistema nacional de información para la Gestión del Riesgo de Desastres y la adaptación al cambio climático, de acuerdo con las políticas y directrices municipales.
8. Orientar y promover la intervención prospectiva para evitar nuevas condiciones de riesgo y la adaptación al cambio climático, al igual que las de intervención correctiva en las condiciones de vulnerabilidad y amenaza.
9. Orientar, asesorar y promover el desarrollo de políticas de regulación técnica en Gestión del Riesgo de Desastres y adaptación al cambio climático.
10. Dirigir la aplicación de mecanismos de protección financiera (seguros, créditos, fondos de reserva, bonos y entre otros).
11. Participar en el fortalecimiento de los sistemas comunitarios, empresariales y estudiantiles de prevención de desastres en la ciudad de Medellín.
12. Implementar y ejecutar las políticas y directrices que orienten los procesos de apoyo.
13. Implementar y ejecutar las políticas y directrices que establezca la Secretaría de Gestión Humana y Servicio a la Ciudadanía, en materia de gestión de trámites, procedimientos administrativos, peticiones, quejas, reclamos y sugerencias.
14. Implementar y ejecutar las políticas y directrices que oriente el Plan de Ordenamiento Territorial en el ámbito de sus funciones.
15. Implementar, mantener y mejorar el Sistema Integral de Gestión para los procesos que dirige o participa, de acuerdo con las directrices definidas por la entidad.

Artículo 288. Subdirección de Manejo de Desastres. Tendrá las siguientes funciones:

1. Dirigir y promover la preparación para la respuesta a emergencias mediante acciones de coordinación, sistemas de alerta, capacitación, equipamiento, centros de reserva y albergues y entrenamiento.
2. Coordinar la ejecución de las acciones de respuesta a situaciones de desastre con el propósito de optimizar la atención a la población, los bienes, ecosistemas e infraestructura y la restitución de los servicios esenciales.
3. Coordinar la preparación, implementación y puesta en marcha de acciones de rehabilitación y reconstrucción de las condiciones socioeconómicas, ambientales y físicas, bajo criterios de seguridad y desarrollo sostenible.
4. Gestionar el seguimiento y evaluación de los planes, políticas, protocolos y procedimientos aplicados para la Gestión del Riesgo y Manejo de Desastres, conforme a lo establecido en la política pública municipal en esta materia.



Alcaldía de Medellín

5. Formular el Plan Local de Emergencia y Contingencia o estrategia de respuesta con enfoque de equidad de género y diferencial, de acuerdo con la política pública municipal y las directrices municipales.
6. Implementar y ejecutar las políticas y directrices que orienten los procesos de apoyo.
7. Implementar y ejecutar las políticas y directrices que establezca la Secretaría de Gestión Humana y Servicio a la Ciudadanía, en materia de gestión de trámites, procedimientos administrativos, peticiones, quejas, reclamos y sugerencias.
8. Implementar y ejecutar las políticas y directrices que oriente el Plan de Ordenamiento Territorial en el ámbito de sus funciones.
9. Implementar, mantener y mejorar el Sistema Integral de Gestión para los procesos que dirige o participa, de acuerdo con las directrices definidas por la entidad.

EMPRESA PARA LA SEGURIDAD URBANA - ESU

Artículo 289. Empresa para la Seguridad Urbana –ESU–. Es una Empresa Industrial y Comercial del Estado que se vincula a la Secretaría Vicealcaldía de Gobernabilidad y Seguridad.

Artículo 290. Órganos Superiores de Dirección y Administración de la Empresa de Seguridad Urbana –ESU–. La dirección y administración de la Empresa de Seguridad Urbana – ESU- estará a cargo de la Junta Directiva y del Gerente General, quien será designado por el Alcalde.

La Junta Directiva, estará conformado en la forma y por el número de miembros que establece el artículo 52 del presente Decreto.

Los miembros de la Junta Directiva tomarán posesión ante el Alcalde o su delegado y su actuación se regirá en lo relativo, por lo dispuesto en el presente Decreto y en sus estatutos.

CAPÍTULO IX SECTOR DE DESARROLLO ADMINISTRATIVO DE HÁBITAT, MOVILIDAD, INFRAESTRUCTURAY SOSTENIBILIDAD

Artículo 291. Secretaría Vicealcaldía de Hábitat, Movilidad, Infraestructura y Sostenibilidad. Es una dependencia del nivel central, encargada de direccionar, coordinar articular y hacer seguimiento al sector de desarrollo administrativo a su cargo, en el nivel central y descentralizado por servicios, de acuerdo con las directrices estratégicas del Alcalde, las políticas de gobierno, el Plan de Desarrollo Municipal y los modelos de gestión administrativa con el fin de aportar al desarrollo integral del Municipio de Medellín.

Artículo 292. Funciones de la Secretaría de Despacho Vicealcaldía de Hábitat, Movilidad, Infraestructura y Sostenibilidad. Tendrá las siguientes funciones:

h



Alcaldía de Medellín

1. Dirigir, coordinar y articular el Sector de Desarrollo Administrativo a su cargo.
2. Presidir el Comité Sectorial de Desarrollo Administrativo.
3. Articular las acciones de los diferentes organismos, dependencias y entidades descentralizadas que hacen parte del Sector de Desarrollo Administrativo a las políticas de Gobierno y desarrollo de la Administración municipal.
4. Coordinar y articular la formulación de las políticas generales, estrategias, planes, programas y proyectos del sector de desarrollo administrativo, bajo las directrices del Alcalde, el Plan de Desarrollo Municipal y de los Consejos Superiores de la Administración municipal.
5. Dirigir, coordinar y articular la implementación de planes, programas y estrategias de los organismos, entidades y dependencias que integran el sector de desarrollo administrativo.
6. Orientar, coordinar y controlar la gestión de las entidades que le estén adscritas y vinculadas al respectivo sector de desarrollo administrativo.
7. Coordinar acciones y gestionar alianzas del Comité Administrativo con los organismos y entidades correspondientes de los sectores nacional, regional, departamental, municipal y local.
8. Liderar y dirigir la implementación y operación del modelo de Conglomerado Público Municipio de Medellín en su sector de desarrollo administrativo, conforme a las directrices que se emitan sobre la materia.
9. Representar al sector de desarrollo administrativo en las relaciones con los grupos de interés; generando alianzas para el desarrollo de proyectos y programas en su sector.
10. Realizar el seguimiento y evaluar la gestión de su sector de desarrollo administrativo, con las dependencias y entidades que lo integran.
11. Coordinar y articular el proceso de programación presupuestal del sector de desarrollo administrativo y hacer seguimiento a la ejecución del mismo.
12. Coordinar la ejecución de los proyectos estratégicos en su sector de desarrollo administrativo.
13. Asegurar la implementación de las políticas y directrices orientando la participación de las dependencias municipales y entidades descentralizadas correspondientes a su sector de desarrollo administrativo, en la formulación, adopción, implementación y ejecución del Plan de Desarrollo y del Plan de Ordenamiento Territorial y sus instrumentos complementarios.
14. Implementar, mantener y mejorar el Sistema Integral de Gestión para los procesos que dirige o participa, de acuerdo con las directrices definidas por la entidad.

SECRETARÍA DE INFRAESTRUCTURA FÍSICA

Artículo 293. Secretaría de Infraestructura Física. Es una dependencia del nivel central que tendrá como responsabilidad formular, ejecutar y evaluar las políticas de infraestructura física de uso público, así como realizar la gestión del diseño, la construcción, el mejoramiento, el mantenimiento y la conservación de la infraestructura física de uso público que demande el progreso del Municipio de Medellín, propendiendo por la protección del ambiente y el desarrollo sostenible.



Alcaldía de Medellín

Artículo 294. Organización Interna de la Secretaría de Infraestructura Física. La estructura administrativa de la Secretaría de Infraestructura Física está conformada por:

1. Despacho de la Secretaría de Infraestructura Física
- 1.1. Subsecretaría de Planeación de la Infraestructura Física.
- 1.2. Subsecretaría de Construcción y Mantenimiento de la Infraestructura Física

Artículo 295. Funciones de la Secretaría de Infraestructura Física. Además de las funciones establecidas en el presente Decreto para las Secretarías, la Secretaría de Infraestructura Física tendrá las siguientes funciones:

1. Formular, ejecutar y evaluar las políticas de infraestructura física, de acuerdo con la directrices generales del Plan de Ordenamiento Territorial, el Plan de Desarrollo Municipal y demás planes y políticas sectoriales.
2. Dirigir y gestionar la formulación, ejecución y evaluación de los planes, programas y proyectos de Infraestructura Física de uso público necesarios para el desarrollo del municipio.
3. Dirigir y gestionar la formulación, ejecución y evaluación de estudios, diseños, construcción, mejoramiento y mantenimiento de los equipamientos colectivos y la infraestructura física de uso público en los asuntos de competencia del Municipio de Medellín, de acuerdo con la normativa vigente.
4. Diseñar y construir los instrumentos y protocolos para el diseño, construcción, mejoramiento, mantenimiento y conservación de la Infraestructura Física de uso público del Municipio del Medellín.
5. Participar en la elaboración del plan de mitigación para la infraestructura física de uso público o su reubicación según los resultados de la categorización del riesgo, siguiendo las directrices establecidas en el Plan de Ordenamiento Territorial y las normas técnicas vigentes.
6. Incluir y hacer validar por el DAGRD, el análisis de riesgo de desastres en los proyectos de inversión pública que tengan incidencia en el territorio municipal, cuyo nivel de detalle estará definido en función de la complejidad y naturaleza del proyecto en cuestión.
7. Monitorear y evaluar la implementación de las políticas, planes, programas y proyectos de infraestructura física de uso público.
8. Verificar la calidad y funcionalidad de la infraestructura física de uso público ejecutada por el Municipio de Medellín y la que entregan los particulares y otras entidades al Municipio.
9. Verificar la implementación de las políticas y planes de diseño, construcción, mejoramiento y mantenimiento de la Infraestructura Física del Municipio de Medellín.
10. Coordinar con la Secretaría de Suministros y Servicios, la realización de los contratos necesarios para obtener los bienes y servicios requeridos y ejercer la supervisión técnica de los mismos.
11. Implementar y ejecutar las políticas y directrices que orienten los procesos de apoyo.
12. Implementar, ejecutar y cumplir en la dependencia, las políticas y directrices, que se establezcan en materia de gestión de trámites, procedimientos administrativos, peticiones, quejas, reclamos y sugerencias.

4



Alcaldía de Medellín

13. Implementar, ejecutar y cumplir en la dependencia, las políticas y directrices, que se establezcan en el Plan de Ordenamiento Territorial.
14. Implementar, mantener y mejorar el Sistema Integral de Gestión para los procesos que dirige o participa, de acuerdo con las directrices definidas por la entidad.

Artículo 296. Subsecretaría Planeación de la Infraestructura Física. Tendrá las siguientes funciones:

1. Diseñar y construir los instrumentos y protocolos que soporten los procesos de diseño, construcción, mejoramiento y conservación de la Infraestructura Física de uso público del Municipio del Medellín.
2. Formular y evaluar las políticas de infraestructura física de uso público de acuerdo con la directrices generales del Plan de Ordenamiento Territorial, el Plan de Desarrollo Municipal y demás planes y políticas sectoriales
3. Planificar el diseño, la construcción, el mejoramiento y mantenimiento de la Infraestructura Física de uso público del Municipio de Medellín.
4. Dirigir y gestionar los estudios y diseños necesarios para la implementación de programas y proyectos de construcción, mejoramiento, mantenimiento y conservación de la infraestructura de uso público del Municipio de Medellín, de acuerdo con la directrices generales del Plan de Ordenamiento Territorial, el Plan de Desarrollo Municipal y demás planes y políticas sectoriales.
5. Dirigir, formular y orientar estudios tendientes a la investigación y desarrollo de nuevas tecnologías para la construcción, mejoramiento, mantenimiento y conservación de la Infraestructura Física de uso público del Municipio de Medellín, que propenda por la sostenibilidad ambiental.
6. Gestionar y coordinar la formulación, ejecución y evaluación de los planes, programas y proyectos de Infraestructura Física de uso público necesaria para el desarrollo del municipio.
7. Formular, coordinar y articular con las dependencias y entidades los instrumentos y protocolos que soporten el diseño, construcción, mejoramiento, mantenimiento y conservación de la Infraestructura Física del Municipio del Medellín.
8. Recibir, verificar y evaluar la calidad del diseño, de la infraestructura física de uso público que entregan los particulares u otras Entidades al Municipio de Medellín de acuerdo con las especificaciones técnicas y la normativa vigente.
9. Coordinar y articular con las dependencias y entidades la definición del diseño, de la Infraestructura Física de uso público del Municipio de Medellín
10. Participar en la formulación, revisión y concertación del Plan de Ordenamiento Territorial y atender e incorporar en los planes, programas y proyectos las estrategias de adaptación al cambio climático.
11. Dirigir y administrar los sistemas de información que soportan el desarrollo, operación y control de los programas y proyectos de construcción y mejoramiento de la infraestructura de uso público del Municipio de Medellín, siguiendo los lineamientos establecidos por la entidad y la normativa vigente.



Alcaldía de Medellín

12. Verificar y hacer seguimiento a la implementación de las políticas y planes de diseño, construcción, mejoramiento y mantenimiento de la Infraestructura Física.
13. Incluir y hacer validar por el DAGRD, el análisis de riesgo de desastres en los proyectos de infraestructura física de uso público que tengan incidencia en el territorio municipal, cuyo nivel de detalle estará definido en función de la complejidad y naturaleza del proyecto en cuestión.
14. Participar en la elaboración del plan de mitigación para la infraestructura física de uso público o su reubicación según los resultados de la categorización del riesgo, siguiendo las directrices establecidas en el Plan de Ordenamiento Territorial y las normas técnicas vigentes.
15. Implementar y ejecutar las políticas y directrices que orienten los procesos de apoyo.
16. Implementar y ejecutar las políticas y directrices que establezca la Secretaría de Gestión Humana y Servicio a la Ciudadanía, en materia de gestión de trámites, procedimientos administrativos, peticiones, quejas, reclamos y sugerencias.
17. Implementar y ejecutar las políticas y directrices que orienten el Plan de Ordenamiento Territorial en el ámbito de sus funciones.
18. Implementar, mantener y mejorar el Sistema Integral de Gestión para los procesos que dirige o participa, de acuerdo con las directrices definidas por la entidad.

Artículo 297. Subsecretaría de Construcción y Mantenimiento de la Infraestructura Física.
Tendrá las siguientes funciones:

1. Dirigir, gestionar e implementar programas y proyectos de construcción, mejoramiento, mantenimiento y conservación de la infraestructura de uso público del Municipio de Medellín, de acuerdo con las directrices generales del Plan de Ordenamiento Territorial, el Plan de Desarrollo Municipal y demás planes y políticas sectoriales.
2. Construir, mejorar y mantener la Infraestructura Física de uso público en el Municipio de Medellín.
3. Implementar las políticas para la construcción, mejoramiento, mantenimiento y conservación de la infraestructura física de uso público del Municipio del Medellín.
4. Implementar y hacer seguimiento a los planes, programas y proyectos de construcción, mejoramiento, mantenimiento y conservación de la Infraestructura Física de uso público acorde con las disposiciones legales.
5. Implementar los instrumentos y protocolos que deben soportar la construcción, mejoramiento, mantenimiento y conservación de la Infraestructura Física de uso público del Municipio del Medellín
6. Recibir, verificar y evaluar la calidad de la construcción, mejoramiento, mantenimiento y conservación de la infraestructura física de uso público que entregan los particulares u otras entidades al Municipio de Medellín, de acuerdo con las especificaciones técnicas y la normativa vigente.
7. Coordinar y articular con las dependencias y entidades la definición de la construcción, mejoramiento, mantenimiento y conservación de la Infraestructura Física de uso público del Municipio de Medellín.

47



Alcaldía de Medellín

8. Asesorar y acompañar a las dependencias y entidades de nivel central y descentralizado en lo relacionado con la construcción, mejoramiento y mantenimiento de la Infraestructura Física de uso público.
9. Hacer seguimiento a las solicitudes de construcción, mejoramiento, mantenimiento y conservación de la infraestructura física de uso público.
10. Implementar y ejecutar las políticas y directrices que orienten los procesos de apoyo.
11. Implementar y ejecutar las políticas y directrices que establezca la Secretaría de Gestión Humana y Servicio a la Ciudadanía, en materia de gestión de trámites, procedimientos administrativos, peticiones, quejas, reclamos y sugerencias.
12. Implementar y ejecutar las políticas y directrices que orienten el Plan de Ordenamiento Territorial.
13. Implementar, mantener y mejorar el Sistema Integral de Gestión para los procesos que dirige o participa, de acuerdo con las directrices definidas por la entidad.

Parágrafo. La Secretaría de Infraestructura Física no ejecutará en forma directa labores de construcción y sostenimiento de obra pública, las cuales serán realizadas exclusivamente mediante contratación pública con terceros especializados.

SECRETARÍA DE MEDIO AMBIENTE

Artículo 298. Secretaría de Medio Ambiente. Es una dependencia del nivel central que tendrá como responsabilidad definir e implementar políticas ambientales, así como la planeación, diseño, coordinación, ejecución y evaluación de estrategias relacionadas con la conservación, recuperación y protección de los recursos naturales renovables y su sostenibilidad ambiental.

Artículo 299. Organización Interna de la Secretaría de Medio Ambiente. La estructura administrativa de la Secretaría de Medio Ambiente está conformada por:

1. Despacho de la Secretaría de Medio Ambiente.
 - 1.1. Subsecretaría de Gestión Ambiental.
 - 1.2. Subsecretaría de Recursos Naturales Renovables.

Artículo 300. Funciones de la Secretaría de Medio Ambiente. Además de las funciones establecidas en el presente Decreto para las Secretarías, Medio Ambiente tendrá las siguientes funciones:

1. Dirigir y coordinar con las demás dependencias, entidades descentralizadas y autoridades ambientales, la formulación e implementación del Plan de Mitigación y adaptación al cambio climático municipal, teniendo en cuenta los lineamientos del Plan de Ordenamiento Territorial, las políticas establecidas por la entidad y las normas vigentes.
2. Liderar la implementación de políticas nacionales, regionales y locales de la dimensión ambiental y los recursos naturales renovables con los diferentes actores.



Alcaldía de Medellín

3. Implementar estrategias y acciones de gestión del recurso hídrico en las cuencas aportantes externas a Medellín, bajo criterios de sostenibilidad urbano regional, promoviendo y viabilizando la conservación de áreas estratégicas para el mantenimiento en cantidad, calidad y regulación del recurso, con el concurso y autorización de los entes territoriales respectivos.
4. Implementar acciones de reforestación, regeneración natural asistida, turismo ecológico, cercado y amojonamiento, para la protección del recurso hídrico.
5. Adelantar las acciones tendientes a generar, recuperar, restituir y hacer mantenimiento a la Estructura Ecológica Principal.
6. Participar en la formulación e implementación de los instrumentos complementarios al Plan de Ordenamiento Territorial referidos a la protección y conservación de los recursos naturales.
7. Participar en la identificación de paisajes culturales y su potencial inclusión en el Subsistema de Patrimonio Cultural Inmueble.
8. Gestionar con las dependencias competentes la adquisición de predios, en pro de la conservación, preservación y recuperación de los recursos naturales e incorporar la Política Nacional para Humedales Interiores de Colombia, establecida en Ley 357 de 1997 o en la que la modifique o sustituya.
9. Impulsar el sostenimiento, operación, desarrollo y fortalecimiento técnico, científico y social del Sistema de Alerta Temprana de Medellín y su región vecina –SIATA, en coordinación con el DAGRD.
10. Promover las disposiciones legales, necesarias para la vigilancia, la preservación y la defensa de patrimonio ecológico del municipio.
11. Dirigir la formulación, ejecución y seguimiento del Plan Ambiental Municipal (PAM) en armonía con las directrices establecidas por planeación municipal y el Ministerio de Ambiente y Desarrollo Sostenible.
12. Liderar la formulación, revisión, concertación y seguimiento de los asuntos ambientales del Plan de Ordenamiento Territorial.
13. Dirigir el Sistema de Gestión Ambiental de Medellín (SIGAM), como herramienta estratégica para la armonización de la gestión ambiental.
14. Adoptar los planes, programas y proyectos para la conservación, recuperación y protección de los recursos naturales renovables y mejoramiento de las condiciones ambientales, así como liderar la elaboración de los planes que de acuerdo a la competencia corresponda al Municipio de Medellín en materia ambiental.
15. Liderar el Sistema de Información Ambiental de Medellín (Siamed).
16. Colaborar con la Corporación Autónoma Regional y el Área Metropolitana del Valle de Aburrá, en la elaboración de los planes regionales y en la ejecución de programas, proyectos y acciones necesarias para la conservación de los recursos naturales renovables y el mejoramiento de las condiciones ambientales.
17. Actuar con sujeción a la distribución legal de competencias para que se cumplan las funciones de control y vigilancia del medio ambiente y los recursos naturales renovables, asignadas a las instancias municipales.
18. Dirigir las actividades relacionadas con el manejo integral del Sistema Orográfico Municipal, según lo dispuesto en el Plan de Ordenamiento Territorial.

47



Alcaldía de Medellín

19. Liderar la consecución de recursos externos del orden internacional, nacional y regional, con el fin de cumplir con los objetivos de la Secretaría.
20. Definir las políticas, planes y programas tendientes a la investigación, para la conservación, mejoramiento, promoción, valoración y uso sostenible de los recursos naturales renovables y los servicios ambientales del Municipio.
21. Definir y concertar los planes, programas y proyectos de formación y educación para mejorar la gestión ambiental y el uso responsable de recursos naturales renovables y fomentar una cultura de respeto por el patrimonio natural.
22. Planear, presupuestar y coordinar con la Secretaría de Infraestructura las necesidades de dotación de equipamientos, identificando los requerimientos de infraestructura física para los diferentes programas y proyectos que deban ser priorizados, implementados y ejecutados en el marco del Plan de Desarrollo y su articulación con el Plan de Ordenamiento Territorial y sus instrumentos complementarios.
23. Coordinar con la Secretaría de Suministros y Servicios, la realización de los contratos necesarios para obtener los bienes y servicios requeridos y ejercer la supervisión técnica de los mismos.
24. Implementar y ejecutar las políticas y directrices que orienten los procesos de apoyo.
25. Implementar y ejecutar las políticas y directrices que establezca la Secretaría de Gestión Humana y Servicio a la Ciudadanía, en materia de gestión de trámites, procedimientos administrativos, peticiones, quejas, reclamos y sugerencias.
26. Implementar y ejecutar las políticas y directrices que orienten el Plan de Ordenamiento Territorial.
27. Implementar, mantener y mejorar el Sistema Integral de Gestión para los procesos que dirige o participa, de acuerdo con las directrices definidas por la entidad.

Artículo 301. Subsecretaría de Gestión Ambiental. Tendrá las siguientes funciones:

1. Dirigir y articular las políticas, programas y proyectos del orden nacional y local y el Sistema de Gestión Ambiental de Medellín (SIGAM), con las diversas dependencias de la Administración municipal y sus entes descentralizados, de acuerdo con las normas vigentes.
2. Liderar la formulación del componente ambiental del Plan de Desarrollo de Medellín y del Plan de Acción y Presupuesto por Resultados de la Secretaría del Medio Ambiente, articulados con el Plan Ambiental de Medellín (PAM).
3. Participar en la formulación, revisión y concertación del componente ambiental del Plan de Ordenamiento Territorial.
4. Implementar y hacer seguimiento en coordinación con las autoridades ambientales al Plan de Mitigación y adaptación al cambio Climático Municipal y a las políticas definidas para tal fin de acuerdo con las disposiciones legales.
5. Liderar el diseño y la implementación del Sistema de Información Ambiental de Medellín, con el fin de conocer de forma oportuna y veraz el estado de los recursos naturales y el ambiente, así como la gestión ambiental del municipio, para orientar la toma de decisiones e informar a la comunidad.



Alcaldía de Medellín

6. Liderar la formulación, ejecución y seguimiento del Plan Ambiental de Medellín (PAM), en armonía con las políticas ambientales.
7. Coordinar e implementar el Sistema de Gestión Ambiental de Medellín (SIGAM), como herramienta estratégica, para la armonización de la gestión ambiental municipal.
8. Liderar la implementación de políticas, planes y programas de investigación, para la conservación, mejoramiento, promoción, valoración y uso sostenible de los recursos naturales renovables y servicios ambientales del municipio.
9. Fomentar y/o desarrollar estudios e investigaciones relacionados con la dimensión ambiental - urbano rural - que propendan por el manejo adecuado de los recursos naturales y del medio ambiente.
10. Establecer los lineamientos que orienten la gestión de la educación ambiental mediante acciones conjuntas y coordinadas con los diversos actores que tengan responsabilidades y competencias en la educación y la cultura ambiental.
11. Administrar y fortalecer el Sistema de Información Ambiental de Medellín (Siamed).
12. Promover y fortalecer en los medios de comunicación social, el desarrollo de estrategias de formación de actitudes y valores de protección y recuperación ambiental de los recursos naturales, acorde con las políticas nacionales.
13. Realizar el seguimiento al estado de los recursos naturales y del ambiente como herramienta para la revisión y ajuste del Plan Ambiental de Medellín.
14. Realizar acompañamiento técnico y ambiental a la actividad empresarial e industrial para la implementación de medidas de producción y consumo sostenible.
15. Coordinar y ejecutar los proyectos y acciones necesarias para mejorar las condiciones de la fauna, mediante actividades de educación y el fomento de la protección, con el fin de evitar el maltrato e inadecuada tenencia de los animales, en cumplimiento de la Política Pública de Protección Animal del Municipio de Medellín.
16. Diseñar, coordinar y ejecutar los proyectos relacionados con la gestión integral de los residuos sólidos de acuerdo a la normativa vigente, para apoyar el direccionamiento de las políticas de manejo de residuos en la ciudad.
17. Diseñar y coordinar las estrategias de mejoramiento de la calidad del aire y la prevención y corrección de la contaminación auditiva, visual y electro magnética, así como establecer la redes de monitoreo respectivos.
18. Implementar y ejecutar las políticas y directrices que orienten los procesos de apoyo.
19. Implementar y ejecutar las políticas y directrices que establezca la Secretaría de Gestión Humana y Servicio a la Ciudadanía, en materia de gestión de trámites, procedimientos administrativos, peticiones, quejas, reclamos y sugerencias.
20. Implementar y ejecutar las políticas y directrices que orienten el Plan de Ordenamiento Territorial en el ámbito de sus funciones.
21. Implementar, mantener y mejorar el Sistema Integral de Gestión para los procesos que dirige o participa, de acuerdo con las directrices definidas por la entidad.

Artículo 302. Subsecretaría de Recursos Naturales Renovables. La Subsecretaría de Recursos Naturales Renovables tendrá las siguientes funciones:



Alcaldía de Medellín

1. Definir y ejecutar los planes, programas y proyectos ambientales relacionados con los recursos naturales, que garanticen la conservación, recuperación y protección de los recursos naturales renovables.
2. Ejecutar acciones que garanticen la conservación de los recursos naturales en el Municipio de Medellín, orientados a la protección de la flora y fauna silvestre, aislamiento y reforestación de áreas protectoras y demás acciones que así lo requieran.
3. Liderar las acciones que garanticen el manejo hidráulico de las corrientes, minimizando el impacto que se pudiera generar por avenidas torrenciales de las quebradas que hacen parte del recurso hídrico del Municipio de Medellín.
4. Desarrollar las acciones necesarias para el mejoramiento de la calidad de los recursos naturales y fomentar la apropiación de los espacios públicos verdes.
5. Gestionar y coordinar las acciones necesarias para la mitigación de riesgos asociados a eventos que pudieran presentarse en las quebradas del Municipio de Medellín.
6. Articular con las entidades competentes, la política de gestión estratégica del ciclo del agua como recurso natural, bien público y elemento de efectividad del derecho a la vida.
7. Realizar la identificación, priorización técnica y ambiental para gestionar con la dependencia competente la compra de predios que surten acueductos para la protección de microcuencas, de acuerdo con la normativa vigente.
8. Mantener actualizado el inventario de la red hídrica del municipio de Medellín en coordinación con el Departamento Administrativo de Planeación, con el fin de garantizar unidad de criterios técnicos en las actuaciones de las diversas dependencias del municipio.
9. Realizar la gestión ambiental de los Cerros Tutelares de Medellín, en aras de dar cumplimiento a sus planes de manejo.
10. Liderar y gestionar las acciones necesarias para la protección, conservación y fomento de los espacios públicos verdes, paisajismo y silvicultura del Municipio de Medellín.
11. Formular, implementar y coordinar, con visión integral, la política de conservación, aprovechamiento y desarrollo sostenible de las áreas protegidas del Municipio.
12. Implementar acciones en cumplimiento de los planes de descontaminación de aire y de ruido.
13. Implementar y ejecutar las políticas y directrices que orienten los procesos de apoyo.
14. Implementar y ejecutar las políticas y directrices que establezca la Secretaría de Gestión Humana y Servicio a la Ciudadanía, en materia de gestión de trámites, procedimientos administrativos, peticiones, quejas, reclamos y sugerencias.
15. Implementar y ejecutar las políticas y directrices que orienten el Plan de Ordenamiento Territorial en el ámbito de sus funciones.
16. Implementar, mantener y mejorar el Sistema Integral de Gestión para los procesos que dirige o participa, de acuerdo con las directrices definidas por la entidad.

Parágrafo. La Secretaría de Medio Ambiente no ejecutará en forma directa labores de construcción y sostenimiento de obra pública, las cuales serán realizadas exclusivamente mediante contratación pública con terceros especializados.



Alcaldía de Medellín

SECRETARÍA DE MOVILIDAD

Artículo 303. Secretaría de Movilidad. Es una dependencia del nivel central que tendrá como responsabilidad definir las políticas y directrices de movilidad.

La estructura administrativa de la Secretaría de Movilidad está conformada por:

1. Despacho de la Secretaría de Movilidad.
- 1.1 Subsecretaría de Seguridad Vial y Control.
- 1.2 Subsecretaría Legal.
- 1.3 Subsecretaría Técnica.

Artículo 304. Funciones de la Secretaría de Movilidad. Además de las funciones establecidas en el presente Decreto para las Secretarías, Movilidad tendrá las siguientes funciones:

1. Dirigir, establecer políticas, planes, programas y proyectos en materia de tránsito y transporte, orientadas a mejorar la movilidad en condiciones de seguridad, comodidad, sostenibilidad y accesibilidad.
2. Planificar y desarrollar políticas que conlleven a la Seguridad Vial, mediante diferentes estrategias que generen cultura de la movilidad.
3. Dirigir, formular políticas institucionales y adoptar planes, programas y proyectos tendientes a garantizar un adecuado control y regulación a la movilidad y a la seguridad vial.
4. Formular, implementar y coordinar el Plan Integral de Movilidad Sostenible y realizar estudios que permitan la implementación de estrategias para su financiamiento.
5. Liderar en coordinación con la Secretaría de Hacienda el recaudo y cobros ejecutivos de las obligaciones a favor del municipio de Medellín por contravenciones en materia de transporte y tránsito, acorde con los lineamientos del proceso.
6. Priorizar los programas y proyectos necesarios para contar con la infraestructura, equipamientos y amoblamiento que permitan el desarrollo del transporte en la ciudad, conectándola regionalmente con el resto del país.
7. Viabilizar la adaptación de las metodologías al cambio climático en los sistemas de transporte masivo y de mediana capacidad de la ciudad.
8. Diseñar y establecer planes y programas de movilidad dentro del marco del Plan de Ordenamiento Territorial que permitan el cumplimiento de los objetivos estratégicos de la entidad y funciones de la dependencia.
9. Regular, ejecutar y controlar las políticas y normas del tránsito y transporte de la ciudad de Medellín.
10. Reglamentar y aplicar normas tendientes al desarrollo de la movilidad en la ciudad.
11. Coordinar, regular y desarrollar programas que conlleven a la mejor administración y aprovechamiento de la malla vial de la ciudad.
12. Participar en la elaboración de las políticas, estrategias y mecanismos de construcción, explotación económica de las terminales de transporte y/o depósitos.

4



Alcaldía de Medellín

13. Orientar las actividades de la dependencia con base en principios de educación ciudadana en movilidad, respeto al medio ambiente y del espacio público.
14. Contribuir a la racionalización del espacio público, dándole prioridad al peatón.
15. Modernizar tecnológicamente los servicios, buscando con ello la optimización de los recursos y una mejor atención a los usuarios.
16. Liderar la identificación de las necesidades de suministro y provisión oportuna de los recursos físicos, logísticos y tecnológicos requeridos para el cumplimiento los objetivos y metas de la dependencia.
17. Coordinar con la Secretaría de Suministros y Servicios, la realización de los contratos necesarios para obtener los bienes y servicios requeridos y ejercer la supervisión técnica de los mismos.
18. Implementar y ejecutar las políticas y directrices que orienten los procesos de apoyo.
19. Planear, presupuestar y coordinar con la Secretaría de Infraestructura Física las necesidades de dotación de equipamientos identificando los requerimientos de infraestructura física para los diferentes programas y proyectos que deban ser priorizados, implementados y ejecutados en el marco del Plan de Desarrollo y su articulación con el Plan de Ordenamiento Territorial y sus instrumentos complementarios.
20. Implementar y ejecutar las políticas y directrices que establezca la Secretaría de Gestión Humana y Servicio a la Ciudadanía, en materia de gestión de trámites, procedimientos administrativos, peticiones, quejas, reclamos y sugerencias.
21. Implementar y ejecutar las políticas y directrices que oriente el Plan de Ordenamiento Territorial.
22. Implementar, mantener y mejorar el Sistema Integral de Gestión para los procesos que dirige o participa, de acuerdo con las directrices definidas por la entidad.

Artículo 305. Subsecretaría de Seguridad Vial y Control. Tendrá las siguientes funciones:

1. Proponer y ejecutar planes, programas y proyectos para mejorar la seguridad vial y la movilidad, con base en análisis de accidentalidad, actores más vulnerables en las vías y georreferenciación de la accidentalidad.
2. Planear y ejecutar campañas educativas tendientes a generar una cultura de movilidad masiva velando por la seguridad y el respeto entre los actores de la circulación vial, peatones, conductores y pasajeros, proyectándose en entidades del transporte, centros educativos y diferentes grupos poblacionales.
3. Proponer planes, programas y proyectos, tendientes al cumplimiento de las normas sobre el tránsito terrestre y el funcionamiento de los demás servicios afines a la circulación de vehículos, conductores y peatones.
4. Coordinar el diseño y ejecución de los planes y programas en materia de educación vial orientados a lograr la seguridad en la movilidad.
5. Garantizar la prestación de servicios de laboratorio e informes derivados de las pruebas periciales en los procesos de control y contravencionales de manera que se asegure la cadena de custodia.
6. Coordinar y ejecutar el monitoreo permanente del flujo vehicular y la infraestructura vial la ciudad, que permita mejorar las decisiones para el manejo del transporte y el tránsito.



Alcaldía de Medellín

7. Coordinar con las demás entidades el intercambio de información sobre la violación de las normas relacionadas con tránsito.
8. Implementar y ejecutar las políticas y directrices que orienten los procesos de apoyo.
9. Implementar y ejecutar las políticas y directrices que establezca la Secretaría de Gestión Humana y Servicio a la Ciudadanía, en materia de gestión de trámites, procedimientos administrativos, peticiones, quejas, reclamos y sugerencias.
10. Implementar y ejecutar las políticas y directrices que orienten el Plan de Ordenamiento Territorial.
11. Implementar, mantener y mejorar el Sistema Integral de Gestión para los procesos que dirige o participa, de acuerdo con las directrices definidas por la entidad.

Artículo 306. Funciones de la Subsecretaría Legal. Tendrá las siguientes funciones:

1. Asesorar la dependencia en la formulación y determinación de políticas, planes programas y proyectos, con el fin de garantizar el cumplimiento de sus funciones.
2. Liderar estudios e investigaciones en materia jurídica que contribuyan al cumplimiento de las funciones propias de la secretaría.
3. Fijar las directrices y criterios en materia de interpretación de las normas de Transporte y Tránsito en correspondencia con los lineamientos establecidos por la Secretaría General del Municipio de Medellín.
4. Formular estrategias y adoptar los planes que mejoren el funcionamiento de las Inspecciones, para atender los procesos contravencionales.
5. Solucionar y atender los asuntos jurídicos en los que se vea involucrada la secretaría, acorde con los lineamientos de la Secretaría General.
6. Revisar jurídicamente todos los asuntos del transporte y tránsito, con el fin de verificar el cumplimiento de los requisitos exigidos por ley.
7. Garantizar el apoyo al proceso contravencional, mediante la ejecución de las actividades de peritazgo.
8. Recaudar mediante cobros ejecutivos las obligaciones a favor del municipio de Medellín por contravenciones en materia de transporte y tránsito, acorde con los lineamientos del proceso de Hacienda Pública.
9. Sancionar las contravenciones que en materia de transporte y tránsito se presenten en el territorio Municipio de Medellín.
10. Implementar y ejecutar las políticas y directrices que orienten los procesos de apoyo.
11. Implementar y ejecutar las políticas y directrices que establezca la Secretaría de Gestión Humana y Servicio a la Ciudadanía, en materia de gestión de trámites, procedimientos administrativos, peticiones, quejas, reclamos y sugerencias.
12. Implementar y ejecutar las políticas y directrices que orienten el Plan de Ordenamiento Territorial en el ámbito de sus funciones.
13. Implementar, mantener y mejorar el Sistema Integral de Gestión para los procesos que dirige o participa, de acuerdo con las directrices definidas por la entidad.

Artículo 307. Subsecretaría Técnica. Tendrá las siguientes funciones:



Alcaldía de Medellín

1. Formular y ejecutar los programas y proyectos tendientes a permitir un desplazamiento seguro y cómodo de los usuarios de la ciudad, mediante la organización y regulación del transporte público, colectivo e individual.
2. Planificar la adecuada ejecución de los procedimientos para otorgar, negar, modificar, revocar y cancelar las licencias de asignación de rutas, frecuencias, horarios y las licencias de funcionamiento de empresas de transporte público colectivo de pasajeros.
3. Liderar la formulación y ejecución de estudios técnicos que permitan fijar las tarifas de transporte urbano y suburbano de pasajeros, organizar y fijar el número de vehículos de Transporte Público Individual y Colectivo que deban operar en la ciudad.
4. Dirigir y coordinar la ejecución y el desarrollo de las políticas, planes, programas y proyectos relacionados con la señalización vertical y horizontal de la ciudad.
5. Planear, ejecutar, supervisar, controlar y evaluar el desarrollo de las políticas relacionadas con proyectos de instalación, mantenimiento, y conservación de la red semafórica de la ciudad, garantizando el establecimiento de controles adecuados para su perfecto funcionamiento.
6. Articular las plataformas tecnológicas y recursos para realizar de forma dinámica todas las operaciones sobre infraestructura semafórica, aplicando estrategias de solución a los eventos críticos de tráfico en la ciudad.
7. Asesorar y apoyar a la Secretaría en la formulación y adopción de políticas, planes, programas y proyectos en materia de movilidad a corto, mediano y largo plazo con ámbito metropolitano, regional y nacional, para el cumplimiento de los objetivos institucionales haciendo uso del recurso técnico y tecnológico del Sistema Inteligente de Movilidad y otros sistemas.
8. Adoptar e implementar estrategias para la apropiación de tecnologías de la información y las comunicaciones (TIC) en materia de transporte y tránsito, en articulación y coordinación con las políticas municipales, regionales y nacionales.
9. Planear de manera prospectiva y coordinada el crecimiento de la operación de las plataformas tecnológicas para la movilidad de la ciudad.
10. Adoptar las políticas y lineamientos para la administración y manejo de los actores de la movilidad no motorizados.
11. Liderar los análisis y evaluación de la información reportada y capturada desde la plataforma tecnológica, para el planeamiento, y elaboración de propuestas de mejoramiento.
12. Liderar las investigaciones y estudios necesarios para determinar la viabilidad de implementación de medidas para mejorar la movilidad.
13. Vigilar y controlar la operación del transporte público colectivo en los aspectos técnico, legal y financiero (incluye el seguimiento al sistema de recaudo), apoyado con el sistema de gestión y control de flota dentro del programa de Transporte Público de Medellín (TPM).
14. Generar soluciones que permitan desarrollar alternativas de mejoramiento, transformación y crecimiento del sector de transporte público colectivo, bajo un criterio de productividad operativa, administrativa y de gestión.
15. Implementar y ejecutar las políticas y directrices que orienten los procesos de apoyo.



Alcaldía de Medellín

16. Implementar y ejecutar las políticas y directrices que establezca la Secretaría de Gestión Humana y Servicio a la Ciudadanía, en materia de gestión de trámites, procedimientos administrativos, peticiones, quejas, reclamos y sugerencias.
17. Implementar y ejecutar las políticas y directrices que orienten el Plan de Ordenamiento Territorial en el ámbito de sus funciones.
18. Implementar, mantener y mejorar el Sistema Integral de Gestión para los procesos que dirige o participa, de acuerdo con las directrices definidas por la entidad.

Artículo 308 Gerencia de Movilidad Humana. Tendrá las siguientes funciones:

1. Incentivar el uso de los medios de transporte sin motor como una alternativa de movilidad sostenible.
2. Garantizar la articulación entre las dependencias del Ente Central, las Entidades descentralizadas y demás organismos competentes, para el desarrollo de proyectos de movilidad sostenible a favor de la movilidad humana.
3. Liderar el diseño e implementación de una red segura y sostenible, para el uso de medios de movilidad alternativa.
4. Fomentar el uso de medios de transporte alternativo.
5. Definir estrategias de manera coordinada con las entidades competentes, para facilitar el uso y acceso a la bicicleta.
6. Garantizar la seguridad de ciclistas y peatones a través de las estrategias necesarias, con las dependencias y entidades competentes.
7. Promover la intermodalidad como estrategia central para la promoción del Transporte Activo. (La intermodalidad incluye tanto la combinación del uso de la bicicleta privada y la pública, como de éstas con el transporte a pie, el transporte colectivo y el transporte privado de uso compartido).
8. Diseñar planes, programas y proyectos de integración de espacios y equipamiento complementarios para los medios de transporte alternativo, en futuras actuaciones urbanísticas y programas de desarrollo sectorial.
9. Coordinar con la dependencia competente la incorporación de contenidos curriculares para promover la cultura de la bicicleta.
10. Planificar y coordinar con la Secretaría de Infraestructura Física la construcción de la infraestructura vial, los equipamientos y servicios complementarios para los ciclistas.
11. Coordinar con las dependencias competentes estrategias de protección y prevención de los medios alternativos de transporte.
12. Participar en la planificación de las obras públicas de movilidad, para garantizar su articulación con los espacios requeridos para el desarrollo de la movilidad humana.
13. Implementar y ejecutar las políticas y directrices que orienten los procesos de apoyo.
14. Implementar y ejecutar las políticas y directrices que orienten el Plan de Ordenamiento Territorial en el ámbito de sus funciones.
15. Implementar, mantener y mejorar el Sistema Integral de Gestión para los procesos que dirige o participa, de acuerdo con las directrices definidas por la entidad.

4



Alcaldía de Medellín

16. Coordinar con la Secretaría de Suministros y Servicios, la realización de los contratos necesarios para obtener los bienes y servicios requeridos y ejercer la supervisión técnica de los mismos.
17. Implementar y ejecutar las políticas y directrices que establezca la Secretaría de Gestión Humana y Servicio a la Ciudadanía, en materia de gestión de trámites, procedimientos administrativos, peticiones, quejas, reclamos y sugerencias.

INSTITUTO SOCIAL DE VIVIENDA Y HÁBITAT DE MEDELLÍN-ISVIMED-

Artículo 309. ISVIMED. El Instituto Social de Vivienda y Hábitat de Medellín -Isvimed- es un Establecimiento Público adscrito a la Secretaría Vicealcaldía de Infraestructura, Hábitat, Movilidad y Sostenibilidad.

Artículo 310. Objeto. El Isvimed tiene por objeto gerenciar políticas y programas de vivienda y hábitat, conduciendo a la solución de las necesidades habitacionales, especialmente de los asentamientos humanos y grupos familiares en situación de pobreza y vulnerabilidad, involucrando actores públicos, privados y comunitarios en la gestión y ejecución de proyectos de vivienda, titulación y legalización, mejoramiento de vivienda y hábitat, reasentamiento, acompañamiento social, gestión urbana, relacionados con la vivienda y el hábitat en el contexto urbano y rural.

Parágrafo. El Isvimed en lo que no sea modificado por el presente decreto, se continuará rigiendo por su norma de creación, reformas y estatutos internos.

Artículo 311. Funciones. El Isvimed ejercerá en general todas las acciones y actividades directa o indirectamente relacionadas con su objeto y en particular las siguientes:

1. Gerenciar y/o impulsar directa o indirectamente el desarrollo de políticas, planes y programas relacionados con su objeto.
2. Desarrollar todas las actividades relacionadas con la planeación estratégica e implementación, seguimiento y monitoreo del plan habitacional.
3. Adelantar todas las actividades relacionadas con la promoción y desarrollo de proyectos de vivienda y hábitat.
4. Promover y participar en actividades inmobiliarias para la promoción de los proyectos de vivienda de conformidad con su objeto.
5. Promover la sostenibilidad de los desarrollos habitacionales y el hábitat generado.
6. Prestar cooperación y asistencia en materias de políticas públicas en vivienda y hábitat a entidades municipales, regionales y nacionales.
7. Celebrar todos los contratos, convenios, acuerdos de cooperación, permutas, comodatos, leasing o arrendamientos necesarios para desarrollar su objeto.
8. Gestionar créditos o recursos de cooperación de entidades públicas y privadas, nacionales e internacionales, con el fin de desarrollar su objeto.



Alcaldía de Medellín

9. Adquirir o enajenar a cualquier título, por enajenación voluntaria o expropiación los inmuebles necesarios para el desarrollo de proyectos y programas de vivienda y hábitat.
10. Adelantar programas y proyectos de vivienda y hábitat en el marco de la renovación, desarrollo y expansión urbana, utilizando los instrumentos de planificación, gestión del suelo y financiación en concordancia con las políticas habitacionales y el Plan de Ordenamiento Territorial.
11. Ejercer el derecho de preferencia en los términos de la Ley 9 de 1989 y en las que la adicionen, modifiquen o sustituyan, sobre los inmuebles a adquirir en el marco de los programas y proyectos dentro de su objeto.
12. Desarrollar sistemas de información, monitoreo, seguimiento y evaluación para la toma de decisiones en materia de política habitacional.
13. Realizar los procesos de cesión a título gratuito de bienes fiscales ocupados con vivienda de interés social de conformidad con las normas que lo regulan.
14. Prestar la asistencia técnica y la asesoría jurídica para adelantar los procesos de pertenencia respecto de las viviendas calificadas como de interés social que cumplan lo establecido en la Ley 9 de 1989 o las normas que lo adicionen, modifiquen o sustituyan.
15. Recibir, administrar y habilitar, cuando hubiere lugar a ello, inmuebles fiscales de la Nación, del departamento y de sus municipios o entidades descentralizadas, que puedan ser destinados a generación de vivienda y hábitat.
16. Constituir y participar en el diseño, implementación u operación de bancos inmobiliarios, asociados al cumplimiento de su objeto, en los términos establecidos en la Ley 388 de 1997 y en aquellas que las adicionen, modifiquen o sustituyan.
17. Promover mecanismos de asequibilidad que faciliten el acceso a los programas de vivienda y hábitat.
18. Otorgar subsidios de vivienda en cualquiera de las modalidades, en las condiciones y a la población definida en las normas sobre la materia.
19. Direccionar los recursos provenientes de la venta de derechos fiduciarios en programas y proyectos del Instituto generados por el cumplimiento de la obligación para VIP.
20. Las demás que le sean asignadas por la Junta Directiva, de conformidad con la ley, los estatutos y el objeto.

Artículo 312. Órganos de Dirección del Instituto Social de Vivienda y Hábitat de Medellín –Isvimed–. La Dirección de Isvimed estará a cargo del Consejo Directivo y la administración a cargo del Director General, quien será designado por el Alcalde.

El Consejo Directivo estará conformado en la forma y por el número de miembros que establece el artículo 52 del presente Decreto.

Los miembros del Consejo Directivo tomarán posesión ante el Alcalde o su delegado y su actuación se registrará en lo relativo, por lo dispuesto en el presente Decreto y en sus estatutos.

47



Alcaldía de Medellín

AEROPUERTO OLAYA HERRERA

Artículo 313. Aeropuerto Enrique Olaya Herrera. Es un establecimiento público que se adscribe a la Secretaría Vicealcaldía de Infraestructura, Hábitat, Movilidad y Sostenibilidad.

Artículo 314. Órganos Superiores de Dirección del Aeropuerto Olaya Herrera. La dirección y administración del Aeropuerto Olaya Herrera estará a cargo del Consejo Directivo y del Gerente General, quien será designado por el Alcalde.

El Consejo Directivo, estará conformado en la forma y por el número de miembros que establece el artículo 52 del presente Decreto.

Los miembros del Consejo Directivo tomarán posesión ante el Alcalde o su delegado y su actuación se regirá en lo relativo, por lo dispuesto en el presente Decreto y en sus estatutos.

EMPRESA DE DESARROLLO URBANO -EDU-

Artículo 315. Empresa de Desarrollo Urbano -EDU-. La Empresa de Desarrollo Urbano -EDU- es una Empresa Industrial y Comercial del Estado que se vincula a la Secretaría Vicealcaldía de Infraestructura, Hábitat, Movilidad y Sostenibilidad.

Artículo 316. Objeto de la Empresa de Desarrollo Urbano -EDU-. La EDU, empresa industrial y comercial del Estado, tiene como objeto principal la gestión y operación urbana e inmobiliaria, el desarrollo, la ejecución, la asesoría y la consultoría de planes, programas y proyectos urbanos e inmobiliarios, en el ámbito municipal, departamental, nacional e internacional.

Parágrafo. La EDU, en lo que no sea modificado por el presente decreto, se continuará rigiendo por su norma de creación, las que la hayan modificado y sus estatutos internos.

Artículo 317. Funciones. La EDU tendrá las siguientes funciones:

1. Formular y coordinar la gestión social, jurídica, técnica, urbanística e inmobiliaria, de aquellos proyectos que se le encomienden; pudiendo además, diseñar, promocionar, construir, vender, financiar, gerenciar, ejercer el control y la interventoría de éstos; así como aplicar los instrumentos de gestión del suelo y financiación de proyectos establecidos en la ley.
2. Celebrar convenios, suscribir y ejecutar todo tipo de contratos, asociarse o formar consorcios o uniones temporales, y en general, todas aquellas actividades que sean necesarias para el cumplimiento de sus fines; lo anterior, podrá hacerlo con personas naturales o jurídicas, públicas, privadas o mixtas, nacionales o extranjeras; atendiendo precisos criterios técnicos, rigor jurídico y equilibrio financiero, que le permita el cumplimiento de su objeto.



Alcaldía de Medellín

3. Desarrollar actuaciones urbanísticas de parcelación, urbanización y edificación de inmuebles, de acuerdo a los procedimientos de gestión y formas de ejecución orientadas por el componente urbano y/o rural del plan de ordenamiento territorial y sus normas complementarias. Estas actuaciones podrán ser desarrolladas individualmente, o en asocio con propietarios de manera voluntaria, o de manera obligatoria a través de unidades de actuación urbanística, directamente o mediante formas mixtas de asociación con el sector público y/o el sector privado.
4. Cuando la realización de las acciones urbanísticas genere mayor valor para los inmuebles, podrá establecer la participación en plusvalía en los términos que establece la ley, así como la definición de los instrumentos de gestión del suelo y de financiación necesarios para ejecutar cada proyecto, especialmente aquellos relacionados con la definición, estructuración y ejecución del reparto equitativo de cargas y beneficios, en el marco de la ley.
5. Aplicar, a instancias del Municipio de Medellín o la entidad competente que lo solicite, el sistema de contribución de valorización, cuando éste sea el mecanismo de financiación total o parcial de los proyectos.
6. Fungir como banco inmobiliario o de tierras para el ente que le encomiende dicha función, de acuerdo con las facultades concebidas en la ley para su administración, manejo y control.
7. Podrá administrar y manejar los recursos provenientes del pago compensado de las obligaciones urbanísticas y del Aprovechamiento Económico del Espacio Público, y otros ingresos que reciba por parte del ente encargado del recaudo y que le encomiende dicha función.

Artículo 318. Patrimonio. El patrimonio de la EDU estará constituido por los derechos y obligaciones que inicialmente le dieron origen, provenientes de "La Promotora Inmobiliaria de Medellín", así como de:

1. Los bienes muebles e inmuebles adquiridos por la empresa para fines específicos cualquiera sea su título de adquisición.
2. Los recursos en dinero y especie, que reciba con ocasión de la remuneración por el desarrollo de su objeto social, tales como arrendamientos, honorarios, utilidades, rendimientos, créditos, tasas y tarifas por prestación de servicios y el producto de la venta o enajenación a cualquier título de sus bienes.
3. Los derechos patrimoniales derivados de la propiedad intelectual y el "know how" de la entidad, entendidos como la totalidad de los conocimientos, del saber especializado y de la experiencia, adquiridos en virtud del desarrollo de su objeto social.
4. Los derechos patrimoniales relativos al uso, explotación y comercialización de las enseñas comerciales, marcas, patentes y procedimientos técnicos y prácticos, particularmente protegidos, por su relevancia para el giro de sus negocios y que no deban ser adquiridos o conocidos por la competencia.
5. Los derechos contractuales adquiridos a cualquier título.
6. Los estudios y diseños desarrollados a su costa y los que le sean reconocidos por terceros que la hayan contratado para tal efecto.



Alcaldía de Medellín

7. Los aportes provenientes de los planes de inversión y del presupuesto Municipal para la correspondiente vigencia y en general, cualquier partida destinada al cumplimiento del objeto de la empresa.
8. Los recursos y bienes que reciba por concepto de participación en plusvalías urbanísticas conforme a la ley y a las normas locales, cuando estos sean destinados a ser incorporados en el patrimonio de la entidad y sin perjuicio de la destinación específica de tales bienes y recursos.
9. En general, aquellos derechos patrimoniales provenientes del giro ordinario de sus negocios y del desarrollo de su objeto social.
10. La EDU puede aceptar donaciones, herencias o legados, condicionales o modales, siempre que la condición o el modo no contraríen las disposiciones estatutarias.

Artículo 319. Órganos de Dirección y Administración de la Empresa de Desarrollo Urbano - EDU. La Dirección y Administración de la EDU estará a cargo de la Junta Directiva y del Gerente General, quien será designado por el Alcalde.

La Junta Directiva estará conformada en la forma y por el número de miembros que establece el artículo 52 del presente Decreto.

El Gerente General asistirá a todas las reuniones ordinarias y extraordinarias de la Junta Directiva, con voz pero sin voto.

Los miembros de la Junta Directiva tomarán posesión ante el Alcalde o su delegado, y su actuación se registrará en lo relativo, por lo dispuesto en el presente Decreto y en sus estatutos.

TERMINALES DE TRANSPORTE DE MEDELLÍN S.A.

Artículo 320. Terminales de Transporte. Terminales de Transporte es una Sociedad de Economía Mixta sujeta al régimen de las empresas industriales y comerciales del Estado que se vincula a la Secretaría Vicealcaldía de Infraestructura, Hábitat, Movilidad y Sostenibilidad.

Artículo 321. Órganos Superiores de Dirección de Terminales de Transporte. La dirección y administración de Terminales de Transporte estará a cargo de la Asamblea de Accionistas, la Junta Directiva y el Gerente General, quien será designado por la Junta Directiva.

La Junta Directiva estará conformada en la forma prevista en su acto de creación, reformas y estatutos.

EMPRESA DE TRANSPORTE MASIVO DEL VALLE DE ABURRÁ –Metromed

Artículo 322. METROMED. La Empresa de Transporte Masivo del Valle de Aburrá –Metromed es una Sociedad Comercial entre Entidades Públicas que se vincula a la Secretaría Vicealcaldía de Infraestructura, Hábitat, Movilidad y Sostenibilidad.



Alcaldía de Medellín

Artículo 323. Órganos Superiores de Metromed. La dirección y administración de La Empresa de Transporte Masivo del Valle de Aburrá –Metromed estará a cargo de la Junta de Socios, la Junta Directiva y el Gerente General.

Los miembros de la Junta Directiva y el Gerente General, serán elegidos o designados en la forma prevista en el acto de constitución y sus estatutos.

METROPLÚS S.A.

Artículo 324. METROPLÚS S.A. Metroplús S.A. es una Sociedad por Acciones entre entidades públicas que se vincula a la Secretaría Vicealcaldía de Infraestructura, Hábitat, Movilidad y Sostenibilidad.

Artículo 325. Órganos Superiores de Dirección de METROPLUS. La dirección y administración de Metroplús estará a cargo de la Asamblea General de Accionistas, la Junta Directiva y el Gerente General, quien será designado por la Asamblea de Accionistas.

La Junta Directiva, estará conformado en la forma y por el número de miembros que establece el acto de creación y sus estatutos.

Artículo 326. Entidades Descentralizadas Indirectas. De conformidad con lo dispuesto en el artículo 109 de la Ley 489 de 1998, el control administrativo de las actividades y programas de las entidades descentralizadas indirectas: Corporación Parque Arví, Fundación Jardín Botánico Joaquín Antonio Uribe y Corporación Cuenca Verde; se ejercerá mediante la participación de los representantes municipales en los respectivos órganos internos de deliberación y dirección.

Parágrafo. La relación entre estas entidades y la administración municipal se hará a través de la Secretaría Vicealcaldía de Hábitat, Movilidad, Infraestructura y Sostenibilidad y podrán ser invitadas a las reuniones del Comité de Desarrollo Administrativo del sector.

CAPÍTULO X SECTOR DE DESARROLLO ADMINISTRATIVO DE CIENCIA, TECNOLOGÍA E INNOVACIÓN, DESARROLLO ECONÓMICO E INTERNACIONALIZACIÓN

Artículo 327. Secretaría Vicealcaldía de Ciencia, Tecnología e Innovación, Desarrollo Económico e Internacionalización. Es una dependencia del nivel central, encargada de direccionar, coordinar, articular y hacer seguimiento al sector de desarrollo administrativo a su cargo, en el nivel central y descentralizado por servicios, de acuerdo con las directrices estratégicas del Alcalde, las políticas de gobierno, el plan de desarrollo municipal y los modelos de gestión administrativa, con el fin de aportar al desarrollo integral del Municipio de Medellín.

4



Alcaldía de Medellín

Artículo 328. Funciones de la Secretaría Vicealcaldía de Ciencia, Tecnología e Innovación, Desarrollo Económico e Internacionalización. Tendrá las siguientes funciones:

1. Dirigir, coordinar y articular el Sector de Desarrollo Administrativo a su cargo.
2. Presidir el Comité Sectorial de Desarrollo Administrativo.
3. Articular las acciones de los diferentes organismos, dependencias y entidades descentralizadas que hacen parte del Sector de Desarrollo Administrativo a las políticas de Gobierno y desarrollo de la Administración municipal.
4. Coordinar y articular la formulación de las políticas generales, estrategias, planes, programas y proyectos del sector de Desarrollo administrativo, bajo las directrices del Alcalde, el plan de desarrollo municipal y de los Consejos Superiores de la Administración municipal.
5. Dirigir, coordinar y articular la implementación de planes, programas y estrategias de los organismos, entidades y dependencias que integran el sector de Desarrollo Administrativo.
6. Orientar, coordinar y controlar la gestión de las entidades que le estén adscritas y vinculadas al respectivo sector de desarrollo administrativo.
7. Coordinar acciones y gestionar alianzas del Comité Administrativo con los organismos y entidades correspondientes de los sectores nacional, regional, departamental, municipal y local.
8. Liderar y dirigir la implementación y operación del Modelo Conglomerado Público Municipio de Medellín en su sector de desarrollo administrativo, conforme a las directrices que se emitan sobre la materia.
9. Representar al sector de desarrollo administrativo en las relaciones con los grupos de interés; generando alianzas para el desarrollo de proyectos y programas en su sector.
10. Realizar el seguimiento y evaluar la gestión de su Sector de Desarrollo Administrativo, con las dependencias y entidades que lo integran.
11. Coordinar y articular el proceso de programación presupuestal del Sector de Desarrollo Administrativo y hacer seguimiento a la ejecución del mismo.
12. Coordinar la ejecución de los proyectos estratégicos en su Sector de Desarrollo Administrativo.
13. Asegurar la implementación de las políticas y directrices orientando la participación de las dependencias municipales y entidades descentralizadas correspondientes a su sector de desarrollo administrativo, en la formulación, adopción, implementación y ejecución del Plan de Desarrollo y del Plan de Ordenamiento Territorial y sus instrumentos complementarios.
14. Implementar, mantener y mejorar el Sistema Integral de Gestión para los procesos que dirige o participa, de acuerdo con las directrices definidas por la entidad.

SECRETARÍA DE DESARROLLO ECONÓMICO

Artículo 329. Secretaría de Desarrollo Económico. Es una dependencia del nivel central que tendrá como responsabilidad fortalecer la productividad, la competitividad y la sostenibilidad mediante mecanismos de desarrollo empresarial, asociatividad, intermediación laboral,



Alcaldía de Medellín

alianzas sociales – público - privadas, internacionalización e innovación, con el fin de favorecer el desarrollo económico de la ciudad y el mejoramiento de la calidad de vida de sus habitantes.

La estructura administrativa de la Secretaría de Desarrollo Económico está conformada por:

1. Despacho de la Secretaría de Desarrollo Económico.
- 1.1. Subsecretaría de Desarrollo Rural.
- 1.2. Subsecretaría de Creación y Fortalecimiento Empresarial.
- 1.3. Subsecretaría de Turismo.

Artículo 330. Funciones de la Secretaria de Desarrollo Económico. Además de las funciones establecidas en el presente Decreto para las Secretarías, la Secretaría de Desarrollo Económico tendrá las siguientes funciones:

1. Definir, en articulación con el Departamento Administrativo de Planeación, los lineamientos para el Modelo de Desarrollo Económico y la Competitividad de Medellín, con visión compartida entre el sector público y privado.
2. Dirigir, en articulación con el Departamento Administrativo de Planeación, las políticas públicas de desarrollo empresarial, competitividad e internacionalización que contribuyan al desarrollo económico de la ciudad en los ámbitos urbanos y rurales.
3. Dirigir los planes, programas y proyectos en distintos ámbitos del desarrollo de la ciudad que permitan implementar el modelo de desarrollo económico.
4. Coordinar con entidades sociales, públicas y privadas el diseño y ejecución de los planes, programas y proyectos para el avance de la ciencia, la tecnología y la innovación con el propósito de generar, difundir y transferir conocimientos que incrementen el desarrollo económico y fortalezcan las capacidades de la ciudad.
5. Dirigir, coordinar y articular las condiciones para la consolidación de un entorno que favorezca la creación de nuevas empresas, la instalación de inversiones permanentes nacionales y extranjeras, la competitividad, la productividad y el desarrollo de apuestas económicas articuladoras del tejido productivo en la región.
6. Dirigir la política pública de internacionalización de la ciudad, que promueva a Medellín ante la comunidad internacional.
7. Diseñar y ejecutar planes, programas y proyectos de promoción del trabajo decente y de fortalecimiento de las capacidades y competencias laborales de los ciudadanos.
8. Promover el desarrollo de proyectos productivos, agroecológicos, sociales, públicos o público-privados que impacten de manera positiva el desarrollo económico y competitividad de la ciudad.
9. Dirigir, coordinar, articular y gestionar los planes, programas y proyectos que respondan a los lineamientos relacionados con el diagnóstico, análisis y monitoreo de la generación de estrategias de empleo en la ciudad.
10. Implementar estrategias y acciones para promover el desarrollo de actividades productivas con medidas que aseguren la protección de los recursos naturales renovables y contribuyan a la transformación de los sistemas de producción actuales.



Alcaldía de Medellín

11. Impulsar la implementación de prácticas agroecológicas sostenibles y reconversiones agrotecnológicas que mitiguen el impacto en el entorno natural; así mismo, de sistemas silvo-pastoriles, agro-pastoriles o agro-silvo-pastoriles; o en su defecto, creen condiciones de producción bajo invernadero en el caso de la agricultura o de confinamiento para la ganadería (estabulación o semi-estabulación).
12. Planear en articulación con el Departamento Administrativo de Planeación las investigaciones y análisis de tipo económico que ayuden en la formulación y monitoreo de planes, programas y proyectos en distintos ámbitos del desarrollo de la ciudad en el marco del Plan de Ordenamiento Territorial.
13. Promover y participar en la realización de los estudios técnicos que determinen la modificación o actualización de las densidades habitacionales para el suelo rural.
14. Promover, con las entidades del orden regional y nacional competentes, la implementación de incentivos dirigidos a las áreas que acojan actividades productivas rurales que implementen técnicas de producción sostenible, amigables y compatibles con el medio ambiente, en virtud de las interrelaciones entre las áreas para la provisión de servicios ecosistémicos y las áreas productivas rurales, inscritas dentro de los Distritos Campesinos Rurales.
15. Promover Mecanismos de Producción Limpia –MDL- forestales que involucren y beneficien comunidades rurales e incluyan proyectos silvopastoriles, agroforestales, de reforestación protectora o comercial, o una combinación de estas prácticas.
16. Promover prácticas que se dirijan a la reducción de emisiones de Gases Efecto Invernadero –GEI-, mediante la adopción de nuevas tecnologías asociadas a la agroecología y la silvicultura, y la incorporación de medidas de mitigación asociadas a la reducción de consumos energéticos a partir de la producción y utilización de energías alternativas (solar, eólica y biomasa).
17. Promover el diseño y ejecución de planes, programas y proyectos de desarrollo empresarial, multisectorial y rural, que permita la creación de tejido de unidades empresariales.
18. Coordinar con la Secretaría de Suministros y Servicios, la realización de los contratos necesarios para obtener los bienes y servicios requeridos y ejercer la supervisión técnica de los mismos.
19. Implementar y ejecutar las políticas y directrices que orienten los procesos de apoyo.
20. Implementar y ejecutar las políticas y directrices que establezca la Secretaría de Gestión Humana y Servicio a la Ciudadanía, en materia de gestión de trámites, procedimientos administrativos, peticiones, quejas, reclamos y sugerencias.
21. Planear, presupuestar y coordinar con la Secretaría de Infraestructura Física las necesidades de dotación de equipamientos identificando los requerimientos de infraestructura física para los diferentes programas y proyectos que deban ser priorizados, implementados y ejecutados en el marco del Plan de Desarrollo y su articulación con el Plan de Ordenamiento Territorial y sus instrumentos complementarios.
22. Implementar, mantener y mejorar el Sistema Integral de Gestión para los procesos que dirige o participa, de acuerdo con las directrices definidas por la entidad.

Artículo 331. Subsecretaría de Desarrollo Rural. Tendrá las siguientes funciones:



Alcaldía de Medellín

1. Implementar las políticas, planes, programas y proyectos que contribuyan al desarrollo rural y económico del territorio.
2. Coordinar y articular la ejecución de la Política Pública de Desarrollo Rural del Municipio de Medellín con los diferentes actores.
3. Garantizar la prestación de la asistencia técnica y transferencia de tecnología a los pequeños productores rurales del Municipio de Medellín.
4. Apoyar el acceso equitativo y oportuno de los pobladores campesinos a los servicios estatales en materia de Desarrollo Rural, a los beneficios de la ciencia y la tecnología y a los instrumentos y herramientas de política del Ministerio de Agricultura y Desarrollo Rural.
5. Coordinar con las entidades competentes del orden nacional, departamental y municipal los programas de reforma agraria, adecuación de tierras y vivienda rural para la población campesina de Medellín.
6. Apoyar los procesos de Emprendimiento y Empresarismo Rural, para generar condiciones de sostenibilidad socioeconómica, a través de estrategias que permitan elevar la productividad, la rentabilidad, la competitividad, el ingreso y el empleo a los pobladores rurales del Municipio de Medellín.
7. Fomentar el apalancamiento financiero y de crédito que requieran los pequeños productores rurales del Municipio de Medellín.
8. Promover el desarrollo de actividades productivas que protejan los recursos naturales renovables y contribuyan con la generación de sistemas agroforestales de carácter agroecológico, a la seguridad alimentaria local y la oferta de alimentos regional, de acuerdo a las actitudes del territorio.
9. Promover la implementación de prácticas agroecológicas sostenibles y reconversiones agrotecnológicas que mitiguen el impacto en el entorno natural, de acuerdo con las directrices de ordenamiento rural definidas en el Plan de Ordenamiento Territorial, con el fin de conservar y fomentar la producción agropecuaria en el largo plazo.
10. Promover con las entidades del orden regional y nacional competentes, la implementación de incentivos dirigidos a las áreas que acojan actividades productivas rurales que implementen técnicas de producción sostenible, amigables y compatibles con el medio ambiente.
11. Impulsar mecanismos de producción limpia o de mercado voluntario de carbono en el área rural.
12. Implementar y ejecutar las políticas y directrices que orienten los procesos de apoyo.
13. Implementar y ejecutar las políticas y directrices que establezca la Secretaría de Gestión Humana y Servicio a la Ciudadanía, en materia de gestión de trámites, procedimientos administrativos, peticiones, quejas, reclamos y sugerencias.
14. Implementar y ejecutar las políticas y directrices que orienten el Plan de Ordenamiento Territorial en el ámbito de sus funciones.
15. Implementar, mantener y mejorar el Sistema Integral de Gestión para los procesos que dirige o participa, de acuerdo con las directrices definidas por la entidad

Artículo 332. Subsecretaría de Creación y Fortalecimiento Empresarial. Tendrá las siguientes funciones:

47



Alcaldía de Medellín

1. Implementar las políticas, planes, programas y proyectos que contribuyan al desarrollo económico y competitividad de la ciudad.
2. Planear los estudios, diagnósticos, y procesos de seguimiento y monitoreo a la política pública de Desarrollo Económico y Competitividad de Medellín.
3. Promover la asociatividad y la articulación en redes, cadenas, clúster con enfoque social y solidario.
4. Fortalecer la productividad de las cadenas de abastecimiento estratégicas para el Desarrollo Empresarial.
5. Coordinar y gestionar los planes, programas y proyectos encaminados a fortalecer los procesos de formación para el trabajo de manera pertinente y por competencias para la inserción laboral de la población vulnerable del territorio y promover las políticas de empleo.
6. Estructurar esquemas que faciliten el mercadeo y la comercialización local, nacional e internacional mediante el conocimiento de la demanda de productos y servicios sectoriales.
7. Generar políticas de competitividad y articular los proyectos y programas que desde las diferentes instancias de lo social, público y privado tienen afinidad con el desarrollo empresarial.
8. Apoyar las ideas innovadoras con capacidad de crecimiento según la demanda del mercado.
9. Promover la transferencia de conocimientos y tecnologías entre las empresas con enfoques de valor compartido.
10. Coordinar la política de ciencia, tecnología e innovación de Medellín.
11. Promover la protección y comercialización de la propiedad intelectual de las ideas innovadoras generadas en la región.
12. Establecer redes empresariales continuas o circunstanciales de acuerdo a demandas específicas del mercado.
13. Impulsar los proyectos de desarrollo económico de los planes de desarrollo local de las comunidades.
14. Impulsar mecanismos de producción limpia o de mercado voluntario de carbono en los diferentes sectores de la actividad económica de la ciudad.
15. Implementar y ejecutar las políticas y directrices que orienten los procesos de apoyo.
16. Implementar y ejecutar las políticas y directrices que establezca la Secretaría de Gestión Humana y Servicio a la Ciudadanía, en materia de gestión de trámites, procedimientos administrativos, peticiones, quejas, reclamos y sugerencias.
17. Implementar y ejecutar las políticas y directrices que orienten el Plan de Ordenamiento Territorial en el ámbito de sus funciones.
18. Implementar, mantener y mejorar el Sistema Integral de Gestión para los procesos que dirige o participa, de acuerdo con las directrices definidas por la entidad.

Artículo 333. Subsecretaría de Turismo. Tendrá las siguientes funciones:

1. Coordinar e implementar estrategias de innovación empresarial como gestor de transformación productiva con el sector turístico.



Alcaldía de Medellín

2. Dinamizar el sector turístico mediante la planeación, direccionamiento, regulación y promoción del destino Medellín.
3. Impulsar la instalación de capacidades de productividad y competitividad empresarial del sector turístico en la ciudad de Medellín.
4. Fomentar entorno de negocios a empresas del sector turístico consolidadas con el fin de impulsar la participación de accesos a mercados.
5. Fomentar la gestión turística local ante los entes públicos y privados del turismo, propiciando grandes eventos de ciudad.
6. Coadyuvar en la Coordinación del observatorio - Ciudad Región - de turismo con el sector público, privado, nacional, departamental y local, para realizar el análisis sectorial de la ciudad y la región.
7. Gestionar la promoción turística y la imagen de la ciudad, mediante procesos de investigación y desarrollo de mercados local, nacional e internacional.
8. Implementar y ejecutar las políticas y directrices que orienten los procesos de apoyo.
9. Implementar y ejecutar las políticas y directrices que establezca la Secretaría de Gestión Humana y Servicio a la Ciudadanía, en materia de gestión de trámites, procedimientos administrativos, peticiones, quejas, reclamos y sugerencias.
10. Implementar y ejecutar las políticas y directrices que orienten el Plan de Ordenamiento Territorial en el ámbito de sus funciones.
11. Implementar, mantener y mejorar el Sistema Integral de Gestión para los procesos que dirige o participa, de acuerdo con las directrices definidas por la entidad.

PLAZA MAYOR MEDELLÍN CONVENCIONES Y EXPOSICIONES

Artículo 334. Plaza Mayor. Es una Sociedad de Economía Mixta que se vincula a la Secretaría Vicealcaldía de Ciencia, Tecnología e Innovación, Desarrollo Económico e Internacionalización.

Artículo 335. Órganos Superiores de Plaza Mayor. La dirección y administración de Plaza Mayor estará a cargo de la Asamblea General de Accionistas, la Junta Directiva y el Gerente General, quien será designado por la Junta Directiva.

La Junta Directiva será integrada por el número de miembros y en la forma establecida en sus estatutos.

Artículo 336. Entidades Descentralizadas Indirectas. De conformidad con lo dispuesto en el artículo 109 de la Ley 489 de 1998 el control administrativo de las actividades y programas de las entidades descentralizadas indirectas: Agencia de Cooperación e Inversión de Medellín y el Área Metropolitana – ACI - Corporación Ruta N; Telemedellín; la Incubadora de Empresas– Créame, Televantioquia, FGA Fondo de Garantías S.A. y Fundación Medellín Convention & Visitors Bureau; se ejercerá mediante la participación de los representantes municipales en los respectivos Órganos Internos de Deliberación y Dirección.

47



Alcaldía de Medellín

Parágrafo. La relación entre estas entidades y la Administración municipal se hará a través de la Secretaría Vicealcaldía de Ciencia, Tecnología e Innovación, Desarrollo Económico e Internacionalización y podrán ser invitadas a las reuniones del Comité de este sector.

CAPÍTULO XI SECTOR DE DESARROLLO ADMINISTRATIVO DE PLANEACIÓN Y GESTIÓN TERRITORIAL

Artículo 337. Secretaría Vicealcaldía de Planeación y Gestión Territorial. Es una dependencia del nivel central, encargada de direccionar, coordinar, articular y hacer seguimiento al sector de desarrollo administrativo a su cargo, en el nivel central y descentralizado por servicios, de acuerdo con las directrices estratégicas del Alcalde, las políticas de gobierno, el Plan de Desarrollo Municipal y los modelos de gestión administrativa, con el fin de aportar al desarrollo integral del Municipio de Medellín.

Artículo 338. Funciones de la Secretaría Vicealcaldía de Planeación y Gestión Territorial. Tendrá las siguientes funciones:

1. Dirigir, coordinar y articular el Sector de Desarrollo Administrativo a su cargo.
2. Presidir el Comité Sectorial de Desarrollo Administrativo.
3. Articular las acciones de los diferentes organismos, dependencias y entidades descentralizadas que hacen parte del Sector de Desarrollo Administrativo a las políticas de Gobierno y desarrollo de la Administración municipal.
4. Coordinar y articular la formulación de las políticas generales, estrategias, planes, programas y proyectos del sector de Desarrollo administrativo, bajo las directrices del Alcalde, el Plan de Desarrollo Municipal y de los Consejos Superiores de la Administración municipal.
5. Dirigir, coordinar y articular la implementación de planes, programas y estrategias de los organismos, entidades y dependencias que integran el sector de Desarrollo administrativo.
6. Orientar, coordinar y controlar la gestión de las entidades que le estén adscritas y vinculadas al respectivo sector de desarrollo administrativo.
7. Coordinar acciones y gestionar alianzas del Comité Sectorial de Desarrollo Administrativo con los organismos y entidades correspondientes de los sectores nacional, regional, departamental, municipal y local.
8. Liderar y dirigir la implementación y operación del Modelo Conglomerado Publico Municipio de Medellín en su sector de desarrollo administrativo, conforme a las directrices que se emitan sobre la materia.
9. Representar al sector de desarrollo administrativo en las relaciones con los grupos de interés; generando alianzas para el desarrollo de proyectos y programas en su sector.
10. Realizar el seguimiento y evaluar la gestión de su Sector de Desarrollo Administrativo, con las dependencias y entidades que lo integran.
11. Coordinar y articular el proceso de programación presupuestal del Sector de Desarrollo Administrativo y hacer seguimiento a la ejecución del mismo.



Alcaldía de Medellín

12. Coordinar la ejecución de los proyectos estratégicos en su Sector de Desarrollo Administrativo.
13. Asegurar la implementación de las políticas y directrices, orientando la participación de las dependencias municipales y entidades descentralizadas correspondientes a su sector de desarrollo administrativo, en la formulación, adopción, implementación y ejecución del Plan de Desarrollo y del Plan de Ordenamiento Territorial y sus instrumentos complementarios.
14. Implementar y ejecutar las políticas y directrices que orienten los procesos de apoyo.
15. Implementar y ejecutar las políticas y directrices que establezca la Secretaría de Gestión Humana y Servicio a la Ciudadanía, en materia de gestión de trámites, procedimientos administrativos, peticiones, quejas, reclamos y sugerencias.
16. Implementar, mantener y mejorar el Sistema Integral de Gestión para los procesos que dirige o participa, de acuerdo con las directrices definidas por la entidad.

DEPARTAMENTO ADMINISTRATIVO DE PLANEACIÓN

Artículo 339. Departamento Administrativo de Planeación. Es una dependencia del nivel central, que tendrá como responsabilidad orientar el desarrollo integral del Municipio en el largo, mediano y corto plazo, mediante el direccionamiento, coordinación y articulación de políticas públicas, planes y programas en las diferentes dimensiones del desarrollo social, económico, cultural, físico- espacial, ambiental, financiero, político e institucional, mediante la definición del modelo de ciudad y ocupación y en función del cumplimiento de los fines del Estado y su sostenibilidad financiera, atendiendo a los diagnósticos, tendencias, compromisos de gobierno y procesos de concertación entre autoridades, actores e instancias de planeación, encaminados al mejoramiento de la calidad de vida.

La estructura administrativa del Departamento Administrativo de Planeación Municipal está conformada por:

1. Despacho del Director del Departamento Administrativo de Planeación Municipal.
 - 1.1 Subdirección de Planeación Social y Económica.
 - 1.2 Subdirección de Información y Evaluación Estratégica.
 - 1.3 Subdirección de Planeación Territorial y Estratégica de Ciudad.

Artículo 340. Funciones del Departamento Administrativo de Planeación Municipal. Además de las funciones establecidas en el presente Decreto para los Departamentos Administrativos, el Departamento Administrativo de Planeación Municipal tendrá las siguientes funciones:

1. Dirigir y coordinar la formulación e implementación de los lineamientos y políticas del modelo de planificación en la Administración Central y orientar el del nivel descentralizado.
2. Dirigir y coordinar la planeación del desarrollo municipal, en lo social, económico, cultural, físico- espacial, ambiental, financiero, político e institucional, articulada con planes de otros

47



Alcaldía de Medellín

- niveles y ámbitos, para lograr en el largo plazo más y mejores niveles de desarrollo humano integral y sostenible para Medellín y sus habitantes.
3. Dirigir y coordinar la elaboración y seguimiento de los planes estratégicos con una visión prospectiva y en armonía con los planes nacional, departamental, regional y metropolitano.
 4. Liderar conjuntamente con los entes competentes la articulación del Municipio con el ámbito regional, para la formulación de políticas y planes de desarrollo, en el mediano y largo plazo, procurando un equilibrio en las dimensiones económicas, sociales, culturales, físico-espaciales, ambientales, políticas e institucionales inherentes al territorio y a la región.
 5. Dirigir, coordinar y liderar la formulación, aprobación, seguimiento, implementación y ejecución del Plan de Desarrollo y su articulación con el Plan de Ordenamiento Territorial. En armonía con los Planes Estratégicos y con la planeación nacional, departamental, regional y metropolitana.
 6. Dirigir y coordinar el Sistema de Inversiones Públicas y la operación del Banco de Programas y Proyectos, con el fin de cumplir con lo dispuesto en los Planes de Desarrollo, Ordenamiento Territorial y de Direccionamiento Estratégico, dando cumplimiento a las políticas públicas establecidas y a la normativa vigente.
 7. Realizar seguimiento y evaluar los resultados del direccionamiento estratégico y la gestión municipal.
 8. Dirigir los procedimientos necesarios para la expedición de los actos administrativos que reglamenten los instrumentos de financiación establecidos en el Plan de Ordenamiento Territorial.
 9. Ejercer la segunda instancia con respecto a los actos que resuelven las solicitudes de licencias que emitan los curadores.
 10. Definir y dirigir estrategias de consolidación y análisis de la información interna y externa para satisfacer la necesidad de información estratégica de la planeación, la comunidad, los entes externos y la organización, para facilitar la toma de decisiones de la alta dirección.
 11. Dirigir y articular la planificación del actuar municipal del ente central y orientar la del nivel descentralizado, para la toma de decisiones de conformidad con las normas y los planes del orden nacional, departamental, metropolitano, regional y municipal.
 12. Dirigir la utilización óptima de los recursos públicos que se destinan a inversión para el cumplimiento de los objetivos institucionales y de gobierno.
 13. Declarar las especiales condiciones de urgencia que autorizan la expropiación por vía administrativa del derecho de propiedad y los demás derechos reales sobre terrenos e inmuebles, atendiendo los motivos de utilidad pública o de interés social, según los criterios contenidos en la Ley 388 de 1997 o la norma que la modifique, complemente o sustituya.
 14. Implementar y ejecutar las políticas y directrices que orienten los procesos de apoyo.
 15. Implementar y ejecutar las políticas y directrices que establezca la Secretaría de Gestión Humana y Servicio a la Ciudadanía, en materia de gestión de trámites, procedimientos administrativos, peticiones, quejas, reclamos y sugerencias.
 16. Dirigir, coordinar y liderar la formulación, aprobación, seguimiento, revisión y ajuste e implementación y ejecución del Plan de Ordenamiento Territorial.
 17. Dirigir, coordinar y liderar la formulación, aprobación, seguimiento, implementación y ejecución de los planes sectoriales y planes sectoriales de desarrollo administrativo, planes locales y su articulación con el Plan de Desarrollo y el Plan de Ordenamiento Territorial.



Alcaldía de Medellín

18. Dirigir y coordinar la formulación, aprobación, seguimiento, revisión y ajuste de los instrumentos de planificación y gestión complementarios al Plan de Ordenamiento Territorial.
19. Coordinar con la Secretaría de Suministros y Servicios, la realización de los contratos necesarios para obtener los bienes y servicios requeridos y ejercer la supervisión técnica de los mismos.
20. Implementar, mantener y mejorar el Sistema Integral de Gestión para los procesos que dirige o participa, de acuerdo con las directrices definidas por la entidad.

Artículo 341. Subdirección del Planeación Social y Económica. Tendrá las siguientes funciones:

1. Dirigir, coordinar y formular el Plan de Desarrollo y asegurar su armonía con los Planes de Ordenamiento Territorial, Estratégico de ciudad–región, articulado con la planeación nacional, departamental y metropolitana.
2. Dirigir, coordinar y liderar la formulación de los planes sectoriales, planes sectoriales de desarrollo administrativo y locales con sus instrumentos de gestión, de conformidad con la legislación vigente considerando los intereses de los actores locales, y las particularidades de las dinámicas sectoriales, económicas, poblacionales y del territorio, en perspectiva regional y coherente con el modelo de desarrollo.
3. Dirigir y coordinar en armonía con las secretarías misionales los estudios para el diseño de las políticas públicas relacionados con los aspectos social y económico, dirigiendo las competencias de la Administración Central y Descentralizada en la búsqueda de los mayores impactos sobre la población, a través del Plan de Desarrollo, los Planes Operativos de Inversiones, los programas y proyectos.
4. Diseñar instrumentos, metodologías, estrategias y escenarios de articulación, coordinación, pedagogía y participación ciudadana y comunitaria para la planeación.
5. Dirigir y coordinar el diseño, operación y reglamentación del Banco de Programas y Proyectos, articulado al Sistema Nacional, de acuerdo con la ley y cumplir con lo dispuesto en los Planes de Desarrollo, Ordenamiento Territorial y de Direccionamiento Estratégico, dando cumplimiento a las políticas públicas establecidas.
6. Dirigir, planear y coordinar los estudios de impactos para los procesos de ordenamiento territorial.
7. Orientar la formulación, revisión y actualización de los Planes Locales dentro de las competencias de la Administración y con la participación de los actores, en concordancia con el Plan de Desarrollo.
8. Dirigir y coordinar el Sistema de Inversión Pública Municipal y la formulación de sus políticas, mediante la elaboración de plan plurianual de inversiones y operativo anual de inversiones para el logro de políticas, planes y programas, considerando las fuentes de financiamiento y la aplicación obligatoria de recursos, previa presentación y estudio ante los órganos e instancias establecidas por las normas de la Planeación y el Presupuesto.
9. Dirigir la investigación, análisis y planeación de las dinámicas económicas de la ciudad, en articulación con la dependencia o entidad competente y en el ámbito del desarrollo regional.

47



Alcaldía de Medellín

10. Dirigir la formulación de las políticas de planeación del desarrollo económico, social y de ciencia y tecnología, que propendan por la equidad económica y social, por la competitividad y por la igualdad de oportunidades para los habitantes del Municipio, en especial para los grupos poblacionales vulnerables.
11. Liderar y coordinar la implementación de los lineamientos y políticas del modelo de planeación en la Administración Central y orientar en el Nivel Descentralizado del Municipio de Medellín con el propósito de lograr la alineación de la estrategia de desarrollo y mayor eficiencia en el uso de los recursos de inversión pública.
12. Coordinar con las diferentes dependencias la elaboración del plan financiero que permita la asignación de los montos de inversión pública para los planes, programas y proyectos del Municipio de Medellín.
13. Coordinar con las dependencias y entidades competentes la formulación, ejecución de las políticas, estrategias, planes y programas en materia de desarrollo económico sostenible tanto urbano como rural.
14. Liderar y coordinar los estudios económicos y sociales pertinentes para la planificación integral y sectorial requeridos de conformidad con las disposiciones y directrices del Plan de Desarrollo y el Plan de Ordenamiento Territorial.
15. Diseñar, estructurar y adoptar los instrumentos metodológicos que le correspondan.
16. Implementar y ejecutar las políticas y directrices que orienten los procesos de apoyo.
17. Implementar y ejecutar las políticas y directrices que establezca la Secretaría de Gestión Humana y Servicio a la Ciudadanía, en materia de gestión de trámites, procedimientos administrativos, peticiones, quejas, reclamos y sugerencias.
18. Implementar y ejecutar las políticas y directrices que orienten el Plan de Ordenamiento Territorial en el ámbito de sus funciones.
19. Implementar, mantener y mejorar el Sistema Integral de Gestión para los procesos que dirige o participa, de acuerdo a las directrices definidas por la entidad.

Artículo 342. Subdirección de Información y Evaluación Estratégica. Tendrá las siguientes funciones:

1. Planear, organizar, dirigir y controlar el sistema de información, seguimiento a políticas públicas y evaluación estratégica municipal.
2. Realizar el seguimiento y evaluación de los resultados e impactos del direccionamiento estratégico, para retroalimentar a la entidad, rendición de cuentas, reportar la información de la rendición de la cuenta y activar el control social mediante el análisis del impacto y evolución de las principales políticas públicas y programas de gobierno.
3. Realizar seguimiento y evaluación al Plan de Desarrollo, Plan de Ordenamiento Territorial y planes sectoriales, en coordinación con los responsables de la ejecución de los mismos a través de los instrumentos definidos por ley.
4. Diseñar e implementar estándares, instrumentos, estrategias y metodologías para el seguimiento y la evaluación estratégica municipal.
5. Generar información estratégica y de direccionamiento metodológico para la definición del sistema de indicadores de los Planes de Desarrollo, de Ordenamiento Territorial y sectoriales.



Alcaldía de Medellín

6. Consolidar la información sectorial y de desarrollo administrativo a través de indicadores estratégicos y de ciudad para realizar el seguimiento a las políticas públicas.
7. Realizar estudios e investigaciones sobre los indicadores estratégicos de ciudad.
8. Promover la generación de redes de información para la articulación, cooperación y aprendizaje interinstitucional y con la sociedad civil en temas de política pública.
9. Administrar los sistemas de información para la clasificación socioeconómica de las personas, en armonía con las directrices del gobierno nacional.
10. Diseñar, estructurar y adoptar los instrumentos metodológicos necesarios para el cumplimiento de sus funciones en coordinación con las políticas municipales y nacionales.
11. Implementar y ejecutar las políticas y directrices que orienten los procesos de apoyo.
12. Implementar y ejecutar las políticas y directrices que establezca la Secretaría de Gestión Humana y Servicio a la Ciudadanía, en materia de gestión de trámites, procedimientos administrativos, peticiones, quejas, reclamos y sugerencias.
13. Implementar y ejecutar las políticas y directrices que orienten el Plan de Ordenamiento Territorial en el ámbito de sus funciones
14. Implementar, mantener y mejorar el Sistema Integral de Gestión para los procesos que dirige o participa, de acuerdo con las directrices definidas por la entidad.

Artículo 343. Subdirección de Planeación Territorial y Estratégica de Ciudad. Tendrá las siguientes funciones:

1. Dirigir y coordinar la formulación, aprobación, seguimiento, revisión y ajuste del Plan de Ordenamiento Territorial y sus instrumentos de planificación y gestión complementarios.
2. Gestionar con los diferentes actores públicos y privados la implementación de los proyectos estratégicos o específicos y los instrumentos complementarios que permitan la concreción del modelo de ocupación espacial definido en el Plan de Ordenamiento Territorial.
3. Coordinar la realización de los estudios que permitan el análisis de impactos económicos, ambientales, socioculturales e institucionales para la definición de políticas y normas urbanísticas, ambientales y de movilidad.
4. Definir y priorizar los proyectos del sistema de ordenamiento territorial mediante el programa de ejecución del plan de ordenamiento y los instrumentos de planificación complementaria, de manera que se incorporen al Plan de Desarrollo Municipal.
5. Participar en la planificación del desarrollo regional y metropolitano de acuerdo con las competencias municipales y realizar con los diferentes actores los estudios referidos al futuro estratégico de la ciudad y la región.
6. Construir con los diferentes actores los estudios referidos para el modelo de ordenamiento territorial y al futuro estratégico de la ciudad y la región.
7. Construir con los diferentes actores, el modelo de ordenamiento territorial coherente con las políticas nacionales, departamentales, regionales y metropolitanas y los lineamientos de política pública que lo desarrollen, así como realizar los estudios que se requieran.
8. Dirigir y coordinar la elaboración y seguimiento de los Planes Estratégicos de ciudad con visión prospectiva y en armonía con los planes nacional, departamental, regional y metropolitano.

47



Alcaldía de Medellín

9. Dirigir la revisión, análisis y evaluación permanente de las normas que se relacionen con el desarrollo urbano y rural del Municipio de Medellín y proponer los cambios necesarios acordes con la dinámica territorial.
10. Definir y coordinar las normas urbanísticas generales y complementarias que regulan el uso, ocupación y aprovechamiento del suelo urbano y rural, que garanticen el cumplimiento de los objetivos y propósitos del plan de ordenamiento territorial y su modelo de ocupación espacial.
11. Dirigir, coordinar, formular e implementar el expediente municipal del modelo de ocupación espacial del territorio.
12. Liderar, orientar y coordinar con los diferentes actores, la implementación, seguimiento y evaluación de los sistemas y subsistemas que integran el Plan de Ordenamiento Territorial.
13. Promover la realización de actividades tendientes a fortalecer los procesos de planificación y gestión pública territorial que contribuyan a la articulación entre los diferentes niveles de gobierno y el desarrollo local y regional.
14. Promover, coordinar y apoyar técnicamente el desarrollo de esquemas de asociación y coordinación entre los diferentes niveles de gobierno
15. Diseñar, estructurar y adoptar los instrumentos metodológicos que le correspondan.
16. Coordinar la gestión urbana de las intervenciones de acuerdo con las políticas del plan de ordenamiento territorial.
17. Coordinar, diseñar, evaluar los proyectos urbanos que apunten a consolidar el modelo de ocupación territorial, implementando los instrumentos de intervención urbana definidos en el Plan de Ordenamiento Territorial.
18. Implementar y reglamentar los instrumentos de gestión definidos en el Plan de Ordenamiento Territorial y en la normativa nacional y diseñar los procedimientos necesarios para su implementación.
19. Elaborar los actos administrativos que reglamenten los instrumentos de financiación definidos en el Plan de Ordenamiento Territorial en coordinación con las dependencias competentes.
20. Implementar y ejecutar las políticas y directrices que orienten los procesos de apoyo.
21. Implementar y ejecutar las políticas y directrices que establezca la Secretaría de Gestión Humana y Servicio a la Ciudadanía, en materia de gestión de trámites, procedimientos administrativos, peticiones, quejas, reclamos y sugerencias.
22. Implementar y ejecutar las políticas y directrices que orienten el Plan de Ordenamiento Territorial en el ámbito de sus funciones.
23. Implementar, mantener y mejorar el Sistema Integral de Gestión para los procesos que dirige o participa, de acuerdo a las directrices definidas por la entidad.

SECRETARÍA DE GESTIÓN Y CONTROL TERRITORIAL

Artículo 344. Secretaría de Gestión y Control Territorial. Es una dependencia del nivel central que tendrá como función ejercer la gestión y el control territorial, identificar física, jurídica y económicamente los bienes inmuebles públicos y privados; garantizar la prestación



Alcaldía de Medellín

de los servicios públicos domiciliarios y no domiciliarios, y ejercer el control urbanístico, mediante el seguimiento y monitoreo al modelo de ocupación del territorio definido en el Plan de Ordenamiento Territorial.

La estructura administrativa de la Secretaría de Gestión y Control Territorial está conformada por:

1. Despacho de la Secretaría Gestión y Control Territorial.
- 1.1 Subsecretaría de Control Urbanístico.
- 1.2 Subsecretaría de Catastro.
- 1.3 Subsecretaría de Servicios Públicos.

Artículo 345. Funciones de la Secretaría Gestión y Control Territorial. Además de las funciones establecidas en el presente Decreto para las Secretarías, la Secretaría Gestión y Control Territorial tendrá las siguientes funciones:

1. Ejercer la gestión y el control territorial, acorde al sistema de ordenamiento territorial de la ciudad de Medellín, para el desarrollo humano integral de sus habitantes.
2. Dirigir y establecer políticas y planes sobre universalización de los servicios públicos domiciliarios y no domiciliarios y promover el uso y acceso a las Tecnologías de la Información y las Comunicaciones (TIC) en la jurisdicción del Municipio de Medellín.
3. Dirigir la elaboración del plan de infraestructuras, expansión y dotación de servicios públicos domiciliarios y no domiciliarios con los diferentes operadores.
4. Coordinar y controlar la expansión y reposición de redes e infraestructura de servicios públicos domiciliarios y no domiciliarios en armonía con los demás componentes del Sistema Público y Colectivo, así como la estrategia de reposición y ampliación de redes primarias para las Áreas de Intervención Estratégica.
5. Ejercer monitoreo y control urbanístico, con base en las normas urbanísticas y las directrices establecidas en el Plan de Ordenamiento Territorial atendiendo las competencias legales y reglamentarias.
6. Realizar actividades de inspección, vigilancia y control a la ejecución de los proyectos urbanísticos y constructivos en coordinación con las entidades y autoridades competentes.
7. Vigilar y controlar las actuaciones de los curadores urbanos en la aplicación de las normas urbanísticas.
8. Liderar el cumplimiento de las competencias en materia de control urbano que le corresponden al Municipio, acorde a lo establecido en normas superiores y en el Plan de Ordenamiento Territorial.
9. Ejercer el control de las actividades de construcción y enajenación de inmuebles destinados a vivienda de conformidad con las normas vigentes.
10. Coordinar el seguimiento, monitoreo y control a la implementación del modelo de ocupación del territorio definido en el Plan de Ordenamiento Territorial, relacionado con la aplicación de las normas urbanísticas.
11. Liderar el proceso de liquidación y verificación del cumplimiento de las obligaciones urbanísticas,



Alcaldía de Medellín

12. Ejercer la vigilancia y control urbano durante la ejecución de las obras, con el fin de asegurar el cumplimiento de las licencias urbanísticas, así como controlar la construcción informal de conformidad con las regulaciones normativas contenidas en el Plan de Ordenamiento Territorial.
13. Garantizar la prestación de los servicios públicos domiciliarios y no domiciliarios, con calidad, cobertura y acceso, a todos los habitantes del Municipio de Medellín.
14. Ejercer la autoridad administrativa en materia de servicios públicos domiciliarios y no domiciliarios, en la jurisdicción del Municipio de Medellín.
15. Liderar el sistema catastral del municipio de Medellín, el cual está encargado de identificar, preparar y mantener el inventario de los bienes inmuebles pertenecientes al Estado y a los particulares, debidamente actualizado y clasificado con el objeto de lograr su correcta identificación física, jurídica y fiscal.
16. Liderar la articulación y coordinación de los servicios que presta el municipio de Medellín en el territorio.
17. Desarrollar las políticas y los planes del municipio de Medellín en materia de cartografía y catastro, mediante la producción, análisis y divulgación de información catastral y ambiental georreferenciada, con el fin de apoyar los procesos de planificación y ordenamiento territorial.
18. Coordinar con la Secretaría de Suministros y Servicios, la realización de los contratos necesarios para obtener los bienes y servicios requeridos y ejercer la supervisión técnica de los mismos.
19. Planear, presupuestar y coordinar las necesidades de dotación de equipamientos identificando los requerimientos de infraestructura física para los diferentes programas y proyectos que deban ser priorizados, implementados y ejecutados en el marco del Plan de Desarrollo y su articulación con el Plan de Ordenamiento Territorial y sus instrumentos complementarios.
20. Implementar y ejecutar las políticas y directrices que orienten los procesos de apoyo.
21. Implementar y ejecutar las políticas y directrices que establezca la Secretaría de Gestión Humana y Servicio a la Ciudadanía, en materia de gestión de trámites, procedimientos administrativos, peticiones, quejas, reclamos y sugerencias.
22. Implementar y ejecutar las políticas y directrices que orienten el Plan de Ordenamiento Territorial en el ámbito de sus funciones.
23. Implementar, mantener y mejorar el Sistema Integral de Gestión para los procesos que dirige o participa, de acuerdo con las directrices definidas por la entidad.

Artículo 346. Subsecretaría de Control Urbanístico. Tendrá las siguientes funciones:

1. Ejercer el seguimiento, monitoreo y control a la implementación del modelo de ocupación del territorio, relacionado con la aplicación de las normas urbanísticas para la ejecución de obras sin licencias o contrariando lo dispuesto en las licencias; el seguimiento y control a los procesos de invasión, asentamientos en zonas de desarrollo incompleto e inadecuado y en zonas con restricciones urbanísticas en el territorio municipal; el seguimiento y control a la localización de establecimientos comerciales, industriales y de servicios en contravención



Alcaldía de Medellín

- a las normas de usos del suelo, aplicando el instrumento para el control establecido en el Plan de Ordenamiento Territorial.
2. Ejercer el seguimiento, monitoreo y control a la ejecución de obras, verificando si se ejecutan actuaciones de parcelación, urbanización, construcción, reforma o demolición sin licencia o sin ajustarse a la misma, en contravención a la normativa vigente.
 3. Realizar el seguimiento a las Curadurías Urbanas y a las actuaciones del Curador verificando que las licencias urbanísticas se expidan con sujeción a sus competencias y observando en su expedición la aplicación del Plan de Ordenamiento Territorial, planes parciales, las normas urbanísticas que los desarrollan.
 4. Realizar la vigilancia y control durante la ejecución de las obras físicas, con el fin de asegurar el cumplimiento de las licencias urbanísticas y sujeción a las normas y especificaciones técnicas contenidas en el Plan de Ordenamiento Territorial y la normativa vigente.
 5. Expedir los Certificados de Permiso de Ocupación, previo el cumplimiento de procesos y requisitos técnicos y legales que correspondan; y demás certificados relativos a su competencia y acorde a la normativa vigente.
 6. Ejercer la vigilancia y control de las actividades de enajenación de inmuebles destinados a vivienda en proyectos de cinco (5) o más unidades, con sujeción a la normativa vigente.
 7. Establecer los mecanismos y procedimientos para asegurar el cumplimiento de las obras y dotaciones a cargo del urbanizador.
 8. Liquidar y verificar el cumplimiento de las obligaciones urbanísticas.
 9. Realizar las gestiones necesarias para la determinación de las áreas de cesión, la incorporación de áreas públicas y la entrega material de las áreas de cesión. Además de velar por el cumplimiento de obligaciones de los constructores.
 10. Implementar y ejecutar las políticas y directrices que orienten los procesos de apoyo.
 11. Implementar y ejecutar las políticas y directrices que establezca la Secretaría de Gestión Humana y Servicio a la Ciudadanía, en materia de gestión de trámites, procedimientos administrativos, peticiones, quejas, reclamos y sugerencias.
 12. Implementar y ejecutar las políticas y directrices que orienten el Plan de Ordenamiento Territorial en el ámbito de sus funciones.
 13. Implementar, mantener y mejorar el Sistema Integral de Gestión para los procesos que dirige o participa, de acuerdo con las directrices definidas por la entidad.

Artículo 347. Subsecretaría de Catastro. Tendrá las siguientes funciones:

1. Adoptar con base en las normas, los planes y programas para llevar a cabo la conservación y actualización de la formación catastral en el Municipio de Medellín.
2. Realizar, mantener y actualizar el censo catastral del Municipio de Medellín en sus diversos aspectos, en particular fijar el valor catastral de los bienes inmuebles que sirve como base para la determinación de los impuestos sobre dichos bienes.
3. Generar y mantener actualizada la Cartografía Oficial del Municipio de Medellín.
4. Asignar la estratificación de los inmuebles residenciales de acuerdo con las metodologías trazadas por el Gobierno Nacional.



Alcaldía de Medellín

5. Gestionar la asignación, certificación y cambios de nomenclatura oficial en el Municipio de Medellín.
6. Elaborar avalúos comerciales a organismos o entidades Municipales que lo soliciten.
7. Identificar y actualizar la red geodésica del municipio de Medellín y atender los requerimientos de información para el diseño y desarrollo de proyectos.
8. Adoptar y ejecutar el proceso de actualización catastral permanente establecido por el Gobierno Nacional.
9. Administrar los sistemas de información para la clasificación socioeconómica de los inmuebles, en armonía con las directrices del gobierno nacional.
10. Diseñar, estructurar y adoptar los instrumentos metodológicos que le correspondan.
11. Implementar y ejecutar las políticas y directrices que orienten los procesos de apoyo.
12. Implementar y ejecutar las políticas y directrices que establezca la Secretaría de Gestión Humana y Servicio a la Ciudadanía, en materia de gestión de trámites, procedimientos administrativos, peticiones, quejas, reclamos y sugerencias.
13. Implementar y ejecutar las políticas y directrices que orienten el Plan de Ordenamiento Territorial en el ámbito de sus funciones.
14. Implementar, mantener y mejorar el Sistema Integral de Gestión para los procesos que dirige o participa, de acuerdo con las directrices definidas por la entidad.

Artículo 348. Subsecretaría de Servicios Públicos. Tendrá las siguientes funciones:

1. Dirigir y establecer políticas y planes sobre universalización de los servicios públicos domiciliarios y no domiciliarios y promover el uso y acceso a las Tecnologías de la Información y las Comunicaciones (TIC) en la jurisdicción del Municipio de Medellín.
2. Aplicar las políticas sobre universalización de los servicios públicos domiciliarios y no domiciliarios y promover el uso y acceso de la población a las tecnologías de la información y las comunicaciones.
3. Formular, hacer seguimiento, evaluar y actualizar el Plan de Gestión Integral de Residuos Sólidos-PGIRS municipal.
4. Adelantar las operaciones administrativas que sean necesarias para garantizar la eficiente prestación de los servicios de acueducto, alcantarillado, aseo, energía eléctrica, gas y acceso de la población al uso de las Tecnologías de la Información y las Comunicaciones (TIC) en la jurisdicción del municipio de Medellín.
5. Administrar el fondo municipal de solidaridad y redistribución de ingresos conforme lo establece la norma vigente.
6. Asegurar la participación de los usuarios en la gestión y fiscalización de las entidades que prestan los servicios públicos domiciliarios y no domiciliarios en el municipio.
7. Promover la constitución, organización y capacitación de los comités de desarrollo y control social de los servicios públicos domiciliarios así como de las comunidades que representen, conforme lo establece la normativa vigente.
8. Formular y realizar acciones de fortalecimiento de esquemas organizacionales para la operación de los servicios de acueducto, alcantarillado y aseo en zonas urbanas y rurales del Municipio.



Alcaldía de Medellín

9. Desarrollar los estudios y adoptar las medidas necesarias para que el municipio pueda disponer el otorgamiento de subsidios conforme lo establece la normativa vigente.
10. Adoptar el esquema de prestación del servicio de aseo conforme a lo dispuesto por la ley y los decretos reglamentarios que dentro de su competencia expida el Gobierno nacional.
11. Garantizar la prestación del servicio de alumbrado público en todo el territorio municipal de conformidad con la normativa vigente.
12. Gestionar la consecución de los recursos de fondos nacionales, destinados a la universalización de los servicios públicos domiciliarios y no domiciliarios, el uso y acceso a las tecnologías de la información y las comunicaciones.
13. Coordinar y adoptar políticas y medidas que deben aplicarse en la ciudad, orientadas a consolidar la sociedad de la información, en particular la constitución de telecentros y otros mecanismos sociales de acceso colectivo a las tecnologías de la información y las comunicaciones.
14. Promover, coordinar y ejecutar planes, programas y proyectos tendientes a garantizar el acceso y uso de la población a las Tecnologías de la información y las Comunicaciones (TIC).
15. Atender todas las obligaciones de suministro de información que en materia de servicios públicos le corresponda al Municipio de Medellín.
16. Adelantar estudios, diagnósticos e investigaciones dirigidas a soportar decisiones y estrategias para el mejoramiento de la prestación de los servicios públicos domiciliarios y no domiciliarios
17. Coordinar la elaboración del plan de infraestructuras de servicios públicos con los diferentes operadores.
18. Coordinar y controlar la expansión y reposición de redes e infraestructura de servicios públicos en armonía con los demás componentes del Sistema Públicos y Colectivos, así como la estrategia de reposición y ampliación de redes primarias para las Áreas de Intervención Estratégica.
19. Planear, presupuestar y coordinar las necesidades de dotación de equipamientos identificando los requerimientos de infraestructura física requerida en materia de servicios públicos domiciliarios y no domiciliarios, en el marco del Plan de Desarrollo y su articulación con el Plan de Ordenamiento Territorial y sus instrumentos complementarios.
20. Coordinar y definir con las empresas prestadoras de servicios públicos, la prestación en las zonas de amenaza o con condiciones de riesgo.
21. Implementar y ejecutar las políticas y directrices que orienten los procesos de apoyo.
22. Implementar y ejecutar las políticas y directrices que establezca la Secretaría de Gestión Humana y Servicio a la Ciudadanía, en materia de gestión de trámites, procedimientos administrativos, peticiones, quejas, reclamos y sugerencias.
23. Implementar y ejecutar las políticas y directrices que orienten el Plan de Ordenamiento Territorial en el ámbito de sus funciones
24. Implementar, mantener y mejorar el Sistema Integral de Gestión para los procesos que dirige o participa, de acuerdo con las directrices definidas por la entidad.

Artículo 349. Gerencia de Corregimientos. La Gerencia de Corregimientos tendrá las siguientes funciones:

47



Alcaldía de Medellín

1. Generar espacios de coordinación con las diferentes dependencias del nivel central y entes descentralizados, para llevar la oferta institucional a los habitantes de los corregimientos.
2. Gestionar, articular y acompañar la transformación integral de los corregimientos en búsqueda de adecuadas condiciones de infraestructura urbanística para el mejoramiento del entorno y materialización del modelo de ciudad sostenible.
3. Promover y coordinar con el Departamento Administrativo de Planeación, estudios socioeconómicos que conduzcan al conocimiento de la realidad de los diferentes grupos de la población asentada en los corregimientos.
4. Articular con la Secretaría de Desarrollo Económico acciones que permiten dinamizar la economía de los corregimientos.
5. Propiciar alianzas público privadas y sociales, como instrumentos de gestión del desarrollo en los corregimientos.
6. Generar espacios de diálogo y concertación, entre y con las comunidades, que permitan la identificación de problemáticas y la búsqueda de soluciones a sus necesidades.
7. Implementar y ejecutar las políticas y directrices que orienten los procesos de apoyo.
8. Implementar y ejecutar las políticas y directrices que establezca la Secretaría de Gestión Humana y Servicio a la Ciudadanía, en materia de gestión de trámites, procedimientos administrativos, peticiones, quejas, reclamos y sugerencias.
9. Implementar y ejecutar las políticas y directrices que orienten el Plan de Ordenamiento Territorial en el ámbito de sus funciones.
10. Implementar, mantener y mejorar el Sistema Integral de Gestión para los procesos que dirige o participa, de acuerdo con las directrices definidas por la entidad.

Artículo 350. Gerencia del Centro. Tendrá las siguientes funciones:

1. Generar espacios de coordinación con las diferentes dependencias del nivel central y entes descentralizados, para llevar la oferta institucional a los habitantes del centro de la ciudad.
2. Gestionar, articular y acompañar la transformación integral del centro para dar respuesta a los desequilibrios funcionales en materia de seguridad, movilidad, ambiental, uso y apropiación indebida del espacio público.
3. Promover y coordinar con el Departamento Administrativo de Planeación, estudios socioeconómicos que conduzcan al conocimiento de la realidad de los diferentes grupos de la población asentada en el centro de la ciudad.
4. Articular con las dependencias competentes acciones que promuevan la cultura de la legalidad con el propósito de fortalecer las dinámicas sociales, económicas, culturales e institucionales en el centro de la ciudad.
5. Propiciar alianzas público privadas y sociales, como instrumentos de gestión del desarrollo en el Centro de la ciudad.
6. Generar espacios de diálogo y concertación, entre y con las comunidades, que permitan la identificación de problemáticas y la búsqueda de soluciones a sus necesidades.
7. Implementar y ejecutar las políticas y directrices que orienten los procesos de apoyo.



Alcaldía de Medellín

8. Implementar y ejecutar las políticas y directrices que establezca la Secretaría de Gestión Humana y Servicio a la Ciudadanía, en materia de gestión de trámites, procedimientos administrativos, peticiones, quejas, reclamos y sugerencias.
9. Implementar y ejecutar las políticas y directrices que orienten el Plan de Ordenamiento Territorial en el ámbito de sus funciones.
10. Implementar, mantener y mejorar el Sistema Integral de Gestión para los procesos que dirige o participa, de acuerdo con las directrices definidas por la entidad.

AGENCIA PARA LA GESTIÓN DEL PAISAJE, EL PATRIMONIO Y LAS ALIANZAS PÚBLICO – PRIVADAS

Artículo 351. Modificación. Modifíquese en su denominación, estructura y funciones la Unidad Administrativa Especial con personería jurídica denominada Agencia para las Alianzas Público – Privadas, creada en el artículo 338 del Decreto 1364 de 2012, la cual se denominará **Agencia para la Gestión del Paisaje, el Patrimonio y las Alianzas Público – Privadas** adscrita a la Secretaría Vicealcaldía de Planeación y Gestión Territorial.

Artículo 352. Domicilio. La Agencia para la Gestión del Paisaje, el Patrimonio y las Alianzas Público – Privadas tendrá su domicilio principal en la ciudad de Medellín.

Artículo 353. Objeto. La Agencia para la Gestión del Paisaje, el Patrimonio y las Alianzas Público – Privadas tendrá por objeto gestionar y promover las acciones que garanticen la cualificación, sostenibilidad y mantenimiento del Sistema Público y Colectivo definido en el Plan de Ordenamiento Territorial, enfocándose al espacio público de esparcimiento y encuentro, paisaje, patrimonio, los equipamientos y demás bienes fiscales que hagan parte de los correspondientes proyectos; realizar la gestión requerida para promover la generación o incremento de recursos a través de la implementación y gestión de los instrumentos financieros definidos en el POT y fomentar la incorporación de capitales privados a proyectos de inversión de beneficio público.

Artículo 354. Funciones. La Agencia para la Gestión del Paisaje, el Patrimonio y las Alianzas Público – Privadas tendrá las siguientes funciones:

1. Realizar la gestión requerida para garantizar la cualificación continua del paisaje, del patrimonio, de todos los equipamientos públicos y demás bienes inmuebles fiscales que hacen parte del Sistema Público y Colectivo, con el fin de incrementar los indicadores de calidad espacial y habitabilidad, y contribuir a la consolidación desde el aspecto físico espacial, de la plataforma requerida para que se implemente óptimamente el marketing de ciudad.
2. Liderar y/o formular, planificar y gestionar los proyectos enfocados a la cualificación continua del paisaje, del patrimonio, de todos los equipamientos públicos y demás bienes inmuebles fiscales, que hacen parte del Sistema Público y Colectivo.
3. Gestionar los proyectos ambientales, paisajísticos, urbanísticos, arquitectónicos y estéticos

4



Alcaldía de Medellín

de conformidad con los Manuales de Diseño y Construcción del Espacio Público, Silvicultura, Protocolos de Construcción Sostenible y Ambientales urbanísticos – PAU - y la norma de sismorresistencia.

4. Realizar la gestión para procurar los recursos requeridos para la cualificación del Sistema Público y Colectivo.
5. Realizar la gestión para procurar los recursos requeridos para la sostenibilidad y el mantenimiento, de todos los bienes inmuebles públicos que hacen parte del Sistema Público y Colectivo.
6. Realizar la gestión para garantizar que la sostenibilidad y el mantenimiento del Sistema Público y Colectivo, se realice de forma planificada y sistémica.
7. Realizar los análisis y estudios de reconocimiento de bienes inmuebles que conforman el sistema público y colectivo, como potenciales generadores de ingresos.
8. Gestionar la transferencia de derechos de construcción, derechos fiduciarios para VIS y VIP, entre otros instrumentos de financiación del POT, destinados para la cualificación, sostenibilidad y mantenimiento de los bienes.
9. Realizar la gestión requerida para la concreción de negocios inmobiliarios y demás que posibiliten generar ingresos, ya sea mediante asociaciones público-privadas y/o convenios públicos.
9. Fomentar la inversión de capital privado en los proyectos de ciudad que busquen un mejoramiento de la calidad de vida de todos los habitantes.
10. Implementar la política pública de inversión en proyectos de infraestructura física, transporte y movilidad, edificios públicos, temas de vivienda y ambientales, agua potable, residuos sólidos, energía, telecomunicaciones, sociales, educación y salud en los cuales se incluya capital privado.
11. Definir los parámetros de inversión en cada proyecto con un trabajo conjunto y coordinado en que puede participar el capital privado guardando siempre relación directa con el beneficio social entregado.
12. Liderar la política de inversión y asociación de capital público y privado para la generación de desarrollo e inclusión, generando equidad entre los ciudadanos,
13. Generar al sector público un beneficio social y económico y posibilitar que el sector privado con su inversión obtenga una rentabilidad razonable con el capital a invertir.
14. Estructurar, contratar y ejecutar directa, indirectamente o a través de los mismos capitales privados, los proyectos estratégicos que conjuntamente se determinen con las personas intervinientes para su administración, operación y control eficiente.
15. Emitir conceptos y absolver consultas acerca de la viabilidad en la formulación de proyectos sociales provenientes de iniciativas privadas en los cuales se invite a participar recursos públicos.
16. Coordinar las estrategias de promoción de la ciudad de Medellín dentro y fuera del país para hacerla atractiva a la inversión extranjera.
17. Articular las iniciativas de alianzas públicas – privadas del nivel central y los entes descentralizados.
18. Las demás funciones asignadas en sus estatutos internos.



Alcaldía de Medellín

Artículo 355. Patrimonio y recursos. Los recursos de Agencia para la Gestión del Paisaje, el Patrimonio y las Alianzas Público – Privadas estarán conformados por:

1. Los que le sean asignados en el presupuesto general del Municipio de Medellín.
2. Los bienes, derechos y recursos que adquiera o sean transferidos a cualquier título por la Nación, el Departamento de Antioquia, el Municipio o las entidades descentralizadas territorialmente o por servicios de cualquier orden.
3. Los recursos que reciba por cooperación técnica nacional e internacional.
4. Los que perciba en ejercicio de sus funciones a cualquier título por disposición legal, reglamentaria o contractual.
5. Explotación económica de la infraestructura o servicio mediante la cesión de un derecho, tasa, peaje y/o tarifa, etc.
6. Participación en la Contribución de Mejoras que provengan de valorización, plusvalía o compensaciones.
7. Las demás fuentes de financiación previstas en la legislación nacional.

Artículo 356. Órganos Superiores de la Agencia para la Gestión del Paisaje, el Patrimonio y las Alianzas Público – Privadas. La dirección y administración de la Agencia para la Gestión del Paisaje, el Patrimonio y las Alianzas Público – Privadas, estará a cargo de un consejo directivo y un Director General, que será designado por el Alcalde.

El consejo directivo, estará conformado en la forma y por el número de miembros que establece el artículo 52 del presente decreto.

Parágrafo. El Director General de la Agencia para la Gestión del Paisaje, el Patrimonio y las Alianzas Público – Privadas asistirá con voz pero sin voto a las sesiones del Consejo Directivo.

Artículo 357. Estructura. La estructura de la Agencia para la Gestión del Paisaje, el Patrimonio y las Alianzas Público – Privadas será:

1. Consejo Directivo.
2. Dirección General.
3. Subdirección de Gestión del Paisaje y el Patrimonio.
4. Subdirección de Gestión Inmobiliaria.
5. Subdirección de Gestión de Alianzas Público- Privadas –APP–.

Parágrafo. La administración de la Agencia está a cargo de un Director General, el cual tendrá la calidad de empleado público, de libre nombramiento y remoción del Alcalde de Medellín y quien será el representante legal de la entidad.

Las funciones de cada una de las dependencias que conforman la estructura de la entidad serán adoptadas por el Consejo Directivo de acuerdo con los estudios técnicos que soportaron la estructuración de la misma.



Alcaldía de Medellín

TITULO IV

DISPOSICIONES FINALES Y TRANSITORIAS

Artículo 358. Adopción de la planta de empleos del nivel central. De conformidad con la organización prevista en el presente Decreto, el Alcalde procederá a adoptar la planta de empleos correspondiente, atendiendo la normativa vigente, en especial la Ley 909 de 2004 y sus decretos reglamentarios.

Artículo 359. Continuidad de los servidores públicos de la planta actual. Los servidores públicos de la planta actual de personal del nivel central de la Administración Municipal, continuarán ejerciendo las funciones y atribuciones a ellos asignadas. Los servidores que como resultado de proceso de implementación de la nueva estructura sean reubicados, serán comunicados y notificada su permanencia sin solución de continuidad, según corresponda, a la planta de empleos que se adopte, de acuerdo a las disposiciones legales y de conformidad con lo dispuesto en el artículo anterior.

Artículo 360. Sujeción de la operación de organización interna a la planta de empleos. La organización administrativa regirá y entrará en operación administrativa y jurídica una vez se adopte la planta de empleos del nivel central y se proceda a reubicar, comunicar y notificar la pertenencia a la nueva planta sin solución de continuidad.

La planta de empleos podrá adoptarse en forma inmediata o de forma gradual.

Artículo 361. Grupos Internos de Trabajo. Con el fin de atender las necesidades del servicio y cumplir con eficacia y eficiencia los objetivos, políticas y programas de las dependencias centrales o las entidades descentralizadas, el Alcalde o los representantes legales respectivamente, podrán organizar, con carácter permanente o transitorio, grupos internos de trabajo.

En los actos de conformación de tales grupos se determinarán las tareas que deben cumplir, las responsabilidades de quienes los integran y dirigen y los demás aspectos que sean necesarios para su funcionamiento.

Artículo 362. Política de provisión de empleos. Para el nombramiento de servidores en provisionalidad el Municipio de Medellín deberá adelantar un proceso de selección que permita validar las aptitudes y habilidades para ser servidor público y el cumplimiento de requisitos.

Esta política también aplica para las entidades descentralizadas que conforman el Conglomerado Público Municipio de Medellín y se rigen por la Ley 909 de 2004 y sus decretos reglamentarios.



Alcaldía de Medellín

Artículo 363. Efectos. Para todos los efectos, las actuaciones administrativas adelantadas con anterioridad a la vigencia del presente Decreto por los organismos, dependencias del nivel central, entidades municipales que cambian su denominación, se entenderán realizadas según corresponda a la nueva denominación.

Artículo 364. Encargos, Negocios en Curso y Asuntos Generales a Cargo. Una vez entre en operación la nueva Estructura adoptada en el presente Decreto, las Secretarías de Despacho, Departamentos Administrativos, dependencias u organismos y entidades que venían asumiendo los asuntos propios de la Administración en sus ámbitos de competencia a cargo, y que resulten afectadas por el cambio de competencia, harán entrega de los mencionados asuntos a la dependencia o entidad responsable.

En caso de que se trate de asuntos que continúan a cargo de la misma Secretaría de Despacho, dependencia u organismo, conservarán la responsabilidad independientemente de su denominación y llevarán los asuntos a término sin interrupción alguna.

El Alcalde asignará mediante Acto Administrativo los asuntos que puedan generar duda sobre su asignación definitiva a una dependencia organismo o entidad del nivel central o descentralizado de la Administración municipal, con el objeto de garantizar la cabal aplicación de lo dispuesto en el presente Decreto.

Parágrafo. En el caso de traslado de funciones, los negocios y asuntos a cargo de una determinada dependencia, continuarán en ella hasta el momento en que entre en operación la nueva dependencia que deba asumirlas. En cualquier caso se garantizará la continuidad del servicio y la defensa de los intereses de la Administración.

Artículo 365. Contratos Vigentes. Los contratos y convenios vigentes, relacionados con las funciones que asumen otras dependencias u organismos, u otras entidades, se entienden cedidos al ente que le corresponda ejercer las funciones asociadas al objeto de dicho contrato, el cual continuará con su administración en los términos de los mismos, sin que para ello sea necesario suscribir una modificación contractual. La documentación relacionada con dichos contratos, deberá allegarse a la dependencia competente en un plazo no mayor de treinta (30) días a partir de la publicación del decreto que adopte la planta de personal del nivel central o de la entidad descentralizada respectiva.

Artículo 366. Tránsito normativo en procesos contractuales. Hasta tanto la Secretaría de Suministros y Servicios consolide la puesta en operación de las funciones asignadas en este decreto, los ordenadores del gasto, con sus respectivos equipos, adelantarán los procesos contractuales que le sean inherentes para el cumplimiento de la responsabilidad funcional de su dependencia.

La Secretaría de Suministros y Servicios consolidará la puesta en operación de sus funciones en un término máximo de dieciocho (18) meses a partir de la expedición del presente decreto.

h



Alcaldía de Medellín

El Alcalde mediante acto administrativo establecerá la hoja de ruta de implementación del nuevo modelo de Suministros, el cual será objeto de auditoría por parte de la Secretaría de Evaluación y Control.

Artículo 367. Transferencia de Bienes, Derechos y Obligaciones. En desarrollo del proceso de reorganización, la adecuación y operación de los sistemas contables, financieros, de tesorería, almacenes y demás servicios de apoyo, así como la transferencia de los bienes, derechos y obligaciones a entidades del sector descentralizado o a organismos con autonomía patrimonial, deberá concluir en un término no mayor de un (1) año, contado a partir de la vigencia del presente Decreto. Lo anterior de conformidad con las normas que regulan la materia.

En tal sentido, el Alcalde ordenará mediante acto administrativo la entrega de bienes, y demás activos que la Administración Central aportará a la constitución de los patrimonios propios de los organismos o entidades descentralizadas que se crean por efecto de las normas de reorganización derivadas del presente Decreto.

Artículo 368. Ajustes presupuestales y contables. De conformidad con lo dispuesto en el Acuerdo 07 de 2012 del Plan de Desarrollo y el Decreto 06 de 1998, Estatuto Orgánico del Presupuesto Municipal, la Secretaría de Hacienda efectuará los ajustes presupuestales conforme a lo dispuesto en la normativa que rige el presupuesto del Municipio, para que las apropiaciones de los organismos o las dependencias modificados, suprimidos y creados en el presupuesto general bajo otra denominación o dependencia o los entes descentralizados, que asumen las competencias o responsabilidades anteriormente establecidas en otros entes, o los que resulten como entes con nuevas responsabilidades previamente no ejercidas, se trasladen de manera gradual, conforme a las condiciones técnicas y operativas que el sistema presupuestal permita.

Así mismo, la conformación de la contabilidad y de los estados financieros, se hará de acuerdo con lo establecido por la Contaduría General de la Nación y por las disposiciones legales vigentes.

Parágrafo. Para garantizar la trazabilidad en la información presupuestal anual, evitar traumatismos en la prestación del servicio y mantener coherencia en los reportes que se rinden a los diferentes organismos de control, durante lo que resta de la presente vigencia, la Secretaría de Hacienda seguirá utilizando los mismos códigos asignados a los centros gestores que venían operando antes de la aplicación del presente decreto.

Artículo 369. Obligaciones Especiales de los Servidores de Manejo y Confianza y Responsables de los Archivos de las Dependencias. Los servidores que desempeñen empleos o cargos de manejo y confianza y los responsables de los archivos de los entes que ceden funciones a otras dependencias, organismos o entidades descentralizadas, deberán rendir las correspondientes cuentas fiscales e inventarios y efectuar la entrega de los bienes y



Alcaldía de Medellín

archivos a su cargo, conforme con las normas y procedimientos establecidos por las disposiciones fiscales, la Contraloría Municipal, la Contaduría General de la Nación y el Archivo General de la Nación, sin que ello implique exoneración de la responsabilidad a que haya lugar en caso de irregularidades.

Artículo 370. Adaptación e implementación del Nivel Descentralizado. Las entidades descentralizadas deberán ajustar su funcionamiento y estatutos a las prescripciones del presente decreto, dentro de los tres (3) meses siguientes a su publicación.

Parágrafo: Los Consejos Directivos y Juntas Directivas modificadas con la expedición del presente Decreto seguirán funcionando y sesionando válidamente hasta tanto se produzcan los actos de nombramiento, dentro de los tres (3) meses siguientes a la promulgación de esta norma.

Artículo 371. Término para la implementación de la organización municipal. La estructura administrativa adoptada en el presente Decreto, se implementará en un plazo máximo de 6 (seis) meses, contados a partir de la vigencia del mismo.

Artículo 372. Vigencia y derogatorias. El presente Decreto rige a partir de la publicación en la Gaceta Oficial y deroga el Decreto 1364 de 2012 con excepción de los artículos 329, 330, 331, 332, 333, 334, 336, 337 y 338 y todas las disposiciones que le sean contrarias.

PUBLÍQUESE Y CÚMPLASE

Dado en Medellín, a los tres (03) días del mes de junio del año dos mil quince (2015).

El Alcalde,

El Secretario General,

La Secretaria de Hacienda,


ANÍBAL GAVIRIA CORREA


JUAN GUILLERMO USME FERNÁNDEZ


LUZ ELENA GAVIRIA LÓPEZ

A



Alcaldía de Medellín

La Secretaria de Servicios Administrativos,

VERA CRISTINA RAMÍREZ LÓPEZ

El Secretario Privado (e),

GUSTAVO ALONSO LOPERA ECHEVERRI

El Secretario de Comunicaciones,

WALDIR ALBEIRO OCHOA GUZMÁN

La Secretaria Vicealcaldesa de Educación, Cultura, Participación, Recreación y Deporte,

ALEXANDRA PELÁEZ BOTERO

El Secretario de Educación,

JUAN DIEGO BARAJAS LÓPEZ

La Secretaria de Cultura Ciudadana,

MARÍA DEL ROSARIO ESCOBAR PAREJA

El Secretario de Participación Ciudadana,

JUAN BERTULFO CORREA MEJÍA

El Secretario Vicealcalde de Salud, Inclusión Social y Familia,

El Secretario de Juventud (E)

JUAN CARLOS GIRALDO SALINAS



Alcaldía de Medellín

El Secretario de Salud,


GABRIEL JAIME GUARÍN ALZATE

El Secretario de Inclusión Social,


HÉCTOR FABIÁN BETANCUR MONTOYA

La Secretaria de las Mujeres,


PAULA ANDREA TAMAYO CASTAÑO

El Secretario Vicealcalde de Gobernabilidad, Seguridad y Servicio a la Ciudadanía


LUIS FERNANDO SUÁREZ VÉLEZ

La Secretaria de Gobierno y Derechos Humanos,


CLAUDIA PATRICIA WILCHES MESA

El Secretario de Seguridad,


SERGIO ALFONSO VARGAS COLMENARES

El Secretario de Calidad y Servicio a la Ciudadanía,


CARLOS MAURICIO HERNÁNDEZ ARBOLEDA



Alcaldía de Medellín

El Director del Departamento Administrativo de Gestión del Riesgo de Desastres,


CARLOS ALBERTO GIL VALENCIA

El Secretario Vicealcalde de Hábitat, Movilidad, Infraestructura y Sostenibilidad,
Director (E) Del Departamento Administrativo Planeación,


JESÚS ARTURO ARISTIZABAL GUEVARA

El Secretario de Movilidad,


ÓMAR HOYOS AGUDELO

El Secretario de Infraestructura,


JAVIER DARÍO TORO ZULUAGA

La Secretaria de Medio Ambiente de Medellín,


GLORIA AMPARO ALZATE AGUDELO

El Secretario Vicealcalde de CTI; Desarrollo Económico, Internacionalización y APP,


LUIS FELIPE HOYOS VIEIRA

El Secretario de Desarrollo Económico,


TOMÁS CIPRIANO MEJÍA SIERRA

El Secretario Vicealcalde de Gestión Territorial,


WILSON LÓPEZ BEDOYA



Alcaldía de Medellín

El Secretario de Evaluación y Control,

La Consejera de Optimización de la Modernización,

JHON JAIRO VELÁSQUEZ BEDOYA

ALEJANDRA VANEGAS VALENCIA

h